



ТД «ЭСКО»  
Точные измерения  
— наша профессия!

ТЕЛЕФОН В МОСКВЕ

+7 (495) 258-80-83

БЕСПЛАТНЫЙ ЗВОНОК

8 800 350-70-37

ЦЕНТРАЛЬНЫЙ ОФИС В МОСКВЕ

ул. ГИЛЯРОВСКОГО, ДОМ 51

РАБОТАЕМ В БУДНИ С 9 ДО 18

ZAKAZ@ESKOMP.RU

## УТ24 цифровой двухканальный таймер



### Описание ОБЕН УТ24

#### НАЗНАЧЕНИЕ РЕЛЕ ВРЕМЕНИ УТ24

Универсальное двухканальное реле времени УТ24 предназначено для включения и выключения нагрузки по заданной оператором программе. Применяется в качестве таймера, устройства задержки включения или формирователя последовательности импульсов, длительность которых задается пользователем.

Прибор выпускается в корпусах 4-х типов: настенном Н, щитовых Щ1, Щ2 и DIN-реечном.

#### ФУНКЦИОНАЛЬНЫЕ ВОЗМОЖНОСТИ РЕЛЕ ВРЕМЕНИ ОБЕН УТ24

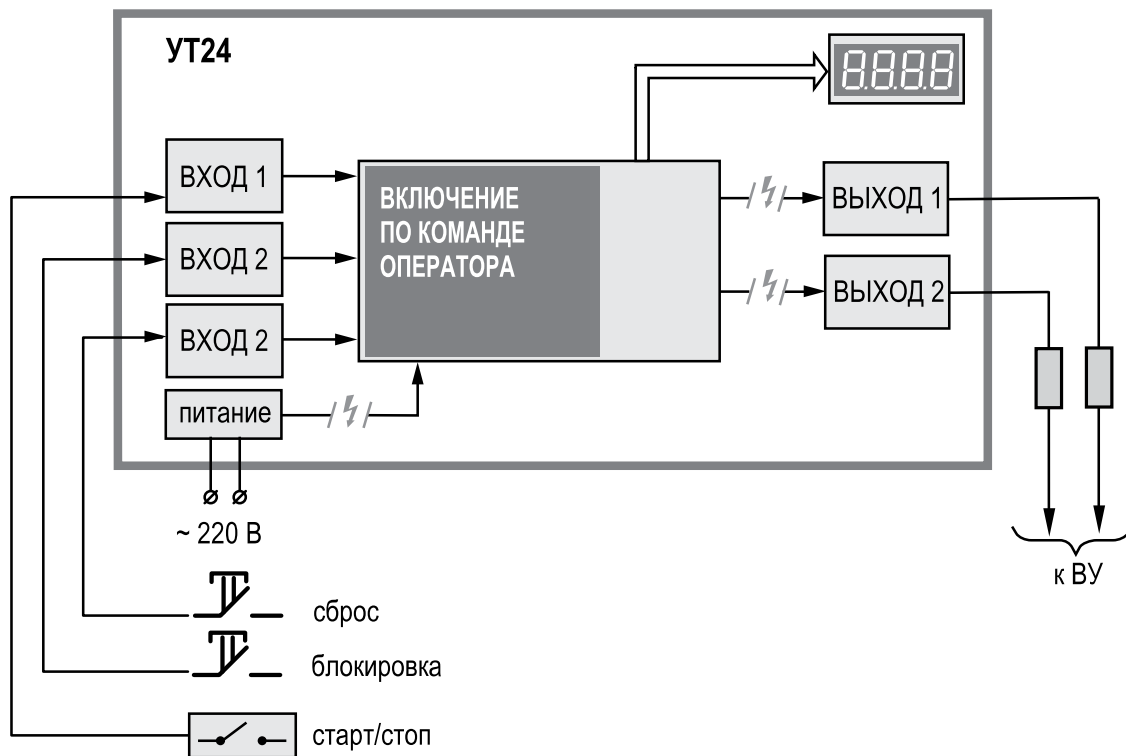
- Запуск программы по команде оператора или подаче питания на прибор (без привязки к календарному времени).
- Два независимых таймера для формирования двух независимых программ управления исполнительными механизмами.
- Две программы из конечного и бесконечного числа циклов по 1...30 шагов (каждый шаг задает включение/выключение исполнительного механизма).
- Подключение трех внешних устройств для запуска, остановки, временной блокировки или сброса программы таймера.
- Индикация времени, числа циклов и шагов, оставшихся до окончания программы.
- Программирование кнопками на лицевой панели прибора.
- Сохранение текущих значений и параметров программы при отключении питания.
- Защита параметров от несанкционированного доступа.

Напряжение питания	130...265 В перем. тока 80...310 В пост. тока
Потребляемая мощность	не более 10 ВА
Количество входов управления	3
Подключаемые датчики	— коммутационные устройства (контакты кнопок, выключателей, герконов, реле и т.п.); — п-р-п-типа с открытым коллекторным выходом; — датчики с выходным напряжением высокого уровня от 12 до 30 В и низкого уровня от 0 до 2,2 В.
Напряж. низкого (активного) уровня на входах	0...2,2 В
Напряжение высокого уровня на входах	12...30 В
Максимально допустимый ток нагрузки	
— электромагнитных реле (выход Р)	8 А (220 В и $\cos \varphi > 0,4$ )
— транзисторных оптопар (выход К)	0,2 А (+50 В)
— оптосимисторов (выход С)	50 мА при 300 В или 0,5 А при $t_{имп} = 5$ мс, 50 Гц
— дублирующего выхода второго канала	30 мА при +30 В
Количество таймеров	2
Длительность временных интервалов	0...99 ч 59 мин 59,9 с
Дискретность установки длительности временных интервалов	0,1 с
Количество программируемых шагов в цикле	до 30
Количество циклов в программе	от 1 до 9999 или бесконечное
Время задержки начала выполн. программы	0...9 ч 59 мин 59,9 с
Типы корпусов	
— настенный Н	130×105×65, IP44
— щитовой Щ1	96×96×70 мм, IP54 со стороны передней панели
— щитовой Щ2	96×48×100 мм, IP54 со стороны передней панели
— DIN-реечный Д	90×72×58 мм, IP20 со стороны передней панели

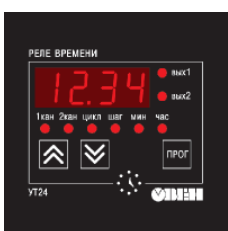
УСЛОВИЯ ЭКСПЛУАТАЦИИ

Температура окружающего воздуха	+1...+50 °С
Атмосферное давление	86...106,7 кПа
Относительная влажность воздуха (при 25 °С)	не более 80 %

ФУНКЦИОНАЛЬНАЯ СХЕМА ПРИБОРА



ЭЛЕМЕНТЫ УПРАВЛЕНИЯ



ФУНКЦИИ КНОПОК

⏪	Кнопка в режиме РАБОТА предназначена для переключения вывода на индикатор показаний первого таймера на показания второго и обратно.
⏩	Кнопка в режиме РАБОТА предназначена для переключения формата времени, выводимого на индикатор, а также для просмотра числа шагов, оставшихся до конца цикла, и количества циклов, оставшихся до конца программы.
⏪  ⏩	Кнопки в режиме ПРОГРАММИРОВАНИЕ используются для выбора параметра и установки его значения.
ПРОГ.	Кнопка предназначена для входа в режим ПРОГРАММИРОВАНИЕ, для установки значения параметра, записи его в энергонезависимую память прибора и выхода в режим РАБОТА.

#### ПОКАЗАНИЯ ИНДИКАТОРОВ НА ЛИЦЕВОЙ ПАНЕЛИ

4-х разрядный цифровой индикатор	Отображает по выбору пользователя: – оставшееся до окончания программы время; – оставшееся до конца выполнения программы число циклов; – оставшееся до окончания цикла число шагов.
Светодиоды «Вых1», «Вых2»	Сигнализируют о том, что включено, соответственно, выходное устройство первого таймера, выходное устройство второго таймера.
Светодиод «1кан»	На индикатор выводится информация о состоянии 1-го таймера.
Светодиод «2кан»	На индикатор выводится информация о состоянии 2-го таймера.
Светодиод «цикл»	На индикатор выводится информация о количестве оставшихся до конца программы циклов.
Светодиод «шаг»	На индикатор выводится информация о количестве оставшихся до конца цикла шагов.
Светодиод «мин»	В старшем разряде индикатора отображаются минуты.
Светодиод «час»	В старшем разряде индикатора отображаются часы.

#### СХЕМЫ ПОДКЛЮЧЕНИЯ

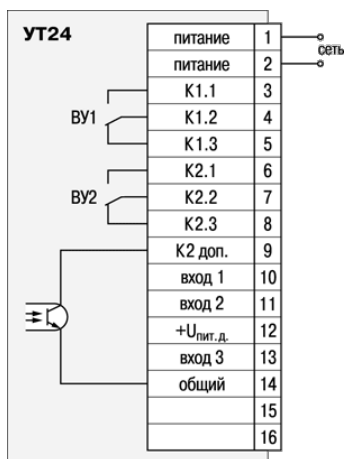


Схема подключения реле времени УТ24 с релейным выходом

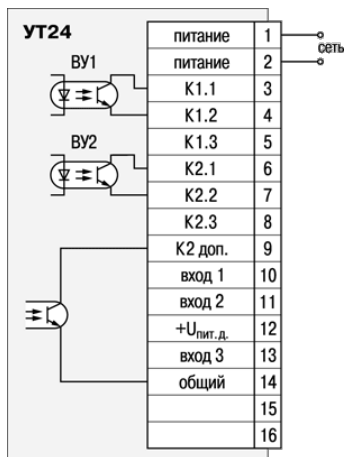


Схема подключения реле времени УТ24 с оптотранзисторным выходом

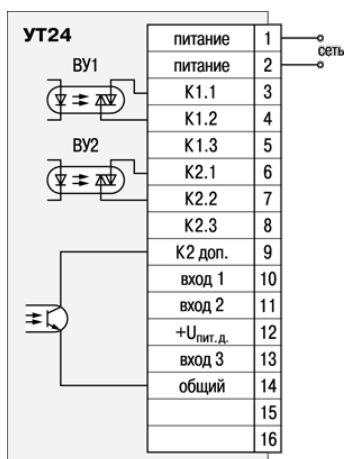


Схема подключения реле времени УТ24 с оптосимисторным выходом

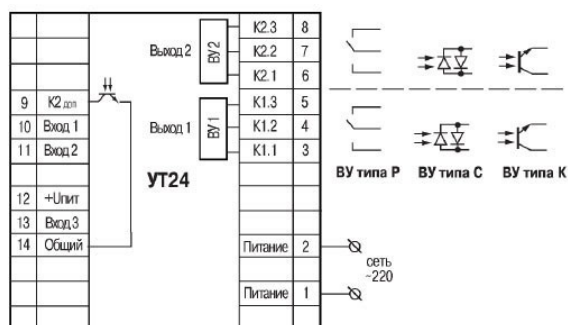


Схема подключения прибора в DIN-реечном исполнении корпуса

## Комплектация ОВЕН УТ24

- 1 Прибор УТ24
- 2 Комплект крепежных элементов (кроме УТ24 в корпусе на DIN-рейку)
- 3 Паспорт и гарантийный талон.
- 4 Руководство по эксплуатации.