

# МЕГЕОН

# 03000D



## ИСПЫТАТЕЛЬНЫЙ ДИНАМОМЕТРИЧЕСКИЙ СТЕНД



руководство  
пользователя

Благодарим вас за доверие к продукции нашей компании

© МЕГЕОН. Все права защищены.

## УСЛОВНЫЕ ОБОЗНАЧЕНИЯ



ОБРАТИТЕ  
ОСОБОЕ  
ВНИМАНИЕ



ВОЗМОЖНО  
ПОВРЕЖДЕНИЕ  
ПРИБОРА



ВОЗМОЖНО  
ПОВРЕЖДЕНИЕ  
РУК

## СПЕЦИАЛЬНОЕ ЗАЯВЛЕНИЕ

Компания оставляет за собой право без специального уведомления, не ухудшая потребительских свойств стенда изменить: дизайн, технические характеристики, комплектацию, настоящее руководство. Данное руководство содержит только информацию об использовании, предупреждающие сообщения, правила техники безопасности и меры предосторожности при использовании соответствующих функций этого стенда и актуально на момент публикации

## ВВЕДЕНИЕ

МЕГЕОН 03000D - многоцелевой испытательный стенд для имитации нагрузок сжатия и растяжения, проведения испытаний на излом, изгиб, разрыв и деформацию. Перемещение суппорта осуществляется за счет шарико-винтовой пары (ШВП), углового редуктора и линейно-направленного привода с прочной закрытой конструкцией. Благодаря этому достигается максимальная лёгкость эксплуатации. Для измерения прикладываемых усилий на стенд можно установить динамометр сжатия-растяжения «МЕГЕОН».

## ОСОБЕННОСТИ

- ✔ Высокое качество изготовления и точность;
- ✔ Простое и надежное устройство обеспечивает долгий срок службы;
- ✔ Шарико-винтовая пара и угловой редуктор в конструкции механизма перемещения;

## СОВЕТЫ ПО БЕЗОПАСНОСТИ

• Конструкция стенда соответствует всем необходимым требованиям, но по соображениям безопасности для исключения случайного травмирования, повреждения других приборов и оборудования, а также правильного и безопасного его использования соблюдайте следующие правила:

- Не перегружайте стенд.
- При работе со стендом рекомендуем использовать средства индивидуальной защиты.
- При испытаниях на разрушение необходимо огородить рабочую зону защитными экранами.
- Не проводите испытания при повышенной влажности воздуха или с влажными руками.
- Защитите стенд от попадания внутрь корпуса влаги, пыли, высокоактивных растворителей, и газов вызывающих коррозию. Поддерживайте поверхности устройства в чистом и сухом виде.
- Если в механизмы стенда попала влага или жидкость удалите её сухой ветошью и нанесите консистентную смазку.
- Если в конструкции стенда образовался конденсат (что может быть вызвано резкой сменой температуры окружающего воздуха) – то после стабилизации температуры, необходимо выдержать стенд без упаковки не менее 3 часов.
- Работая с помощником, будьте предельно внимательны, чтобы его не травмировать.
- Эксплуатация с повреждённым корпусом запрещена. Время от времени проверяйте корпус стенда, удерживающие устройства, крепёжные элементы на

предмет трещин и деформаций. В случае обнаружения этих и им подобных дефектов на стенде - обратитесь к дилеру или в сервисный центр, при обнаружении дефектов крепежа или удерживающих устройств - необходима их замена.

- Не разбирайте и не пытайтесь ремонтировать стенд самостоятельно или вносить изменения в его конструкцию – это приведёт к лишению гарантии и возможной нероботоспособности прибора\*.

- Не используйте стенд, если есть сомнение в его правильном функционировании – обратитесь к дилеру или в сервисный центр.

\*- Производитель допускает доработку стенда дополнительными удерживающими устройствами и приспособлениями. При этом повреждения стенда являющиеся следствием применения самодельных или иных устройств - гарантийным случаем не являются.

## ПЕРЕД ПЕРВЫМ ИСПОЛЬЗОВАНИЕМ

После приобретения стенда МEGEON O3000D, рекомендуем проверить его, выполнив следующие шаги:

- Проверьте стенд на отсутствие механических и других видов повреждений, вызванных транспортировкой.

- Если упаковка повреждена, сохраните её до тех пор, пока стенд не пройдёт полную проверку.

- Убедитесь, что механизм стенда не имеет механических повреждений.

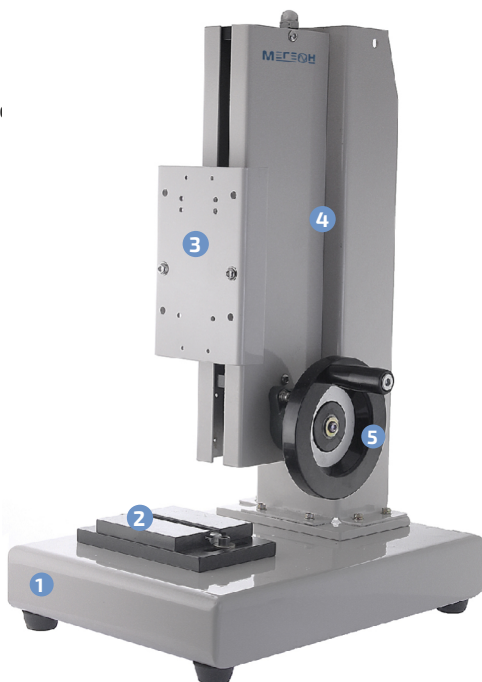
- Проверьте комплектацию.

Если обнаружены дефекты и недостатки, перечисленные выше или комплектация не полная – верните стенд продавцу.

Пожалуйста, внимательно прочитайте настоящее руководство перед первым использованием и храните его вместе со стендом для быстрого разрешения возникающих вопросов во время работы

## ВНЕШНИЙ ВИД И ОРГАНЫ УПРАВЛЕНИЯ

- 1 Станина;
- 2 Монтажная площадка;
- 3 Суппорт с монтажной пл
- 4 Стойка;
- 5 Маховик;



## ТЕХНИЧЕСКИЕ ХАРАКТЕРИСТИКИ

Параметр	Значение
Максимальная нагрузка	1000Н
Рабочий ход, не менее	220мм
Условия эксплуатации	Температура: 0°C ... 60°C Относительная влажность: не более 85% без выпадения конденсата
Условия хранения	Температура: -40°C ... 60°C Относительная влажность: не более 85% без выпадения конденсата
Габаритные размеры, мм	265 x 350 x 530 мм
Вес	19 кг

## ТАБЛИЦА СОВМЕСТИМОСТИ

Параметр	03xxx	04xxx	43xxx	53xxx	53xxxK
Совместимые серии динамометров	да	да	нет	да	нет
Кол-во вариантов установки	2	3	---	1	---
Размер Н1 (без учёта удерживающих приспособлений), для режима "сжатие", мм	250 (крепление винтами М3) Монтажная площадка в среднем положении	275 (Монтажная площадка в среднем положении)	---	320	---
	285 (крепление винтами М4) Монтажная площадка в среднем положении	---			
Размер Н2 (без учёта удерживающих приспособлений), для режима "растяжение", мм	62 (крепление винтами М3) Монтажная площадка поднята	110 (Монтажная площадка поднята)		95	---
	25 (крепление винтами М3) Монтажная площадка в среднем положении	70 (Монтажная площадка в среднем положении)	---		
	60 (крепление винтами М4) Монтажная площадка в среднем положении	---			
Кол-во и размер крепёжных элементов на основании	2 отверстия М6				
Кол-во и размер крепёжных элементов на суппорте	2 отверстия М6				
Размер Н3, мм	360				
Максимальный рабочий ход суппорта, мм	220				

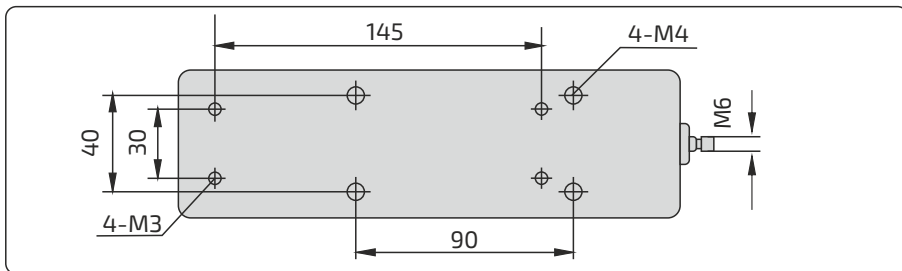
## ИНСТРУКЦИЯ ПО ЭКСПЛУАТАЦИИ

### Подготовка к работе

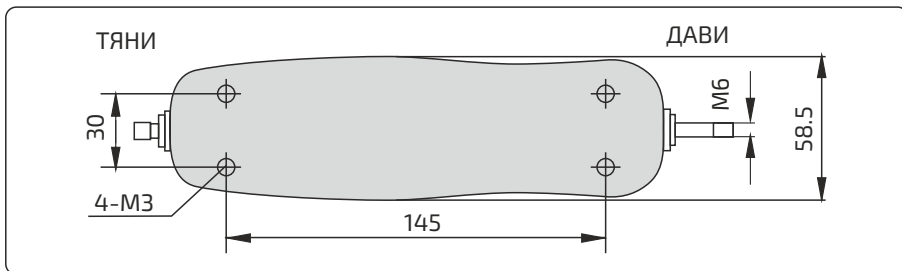
- Распакуйте стенд и установите на ровную твердую поверхность;
- Закрепите оснастку, испытываемое изделие, тензометрический датчик или динамометр на, предназначенные для этого места;
  - При необходимости настройте положение суппорта вращением маховика;
  - Стенд готов к работе;

# УСТАНОВОЧНЫЕ РАЗМЕРЫ ДИНАМОМЕТРОВ

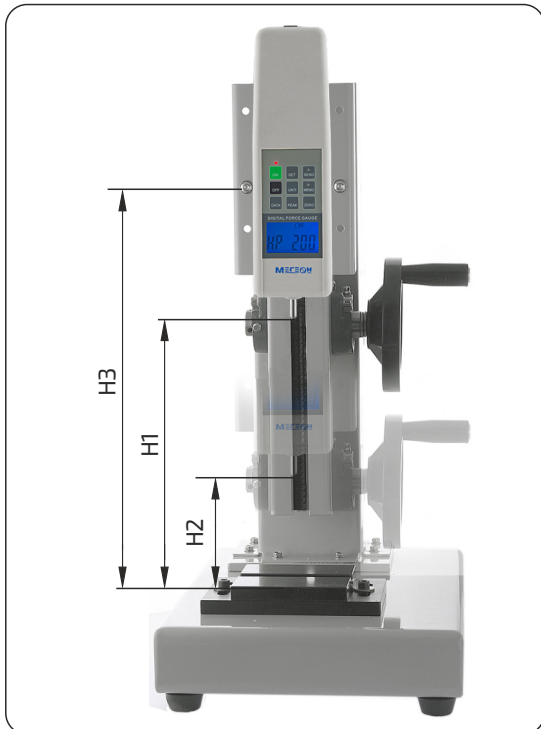
## МЕГЕОН 03XXX



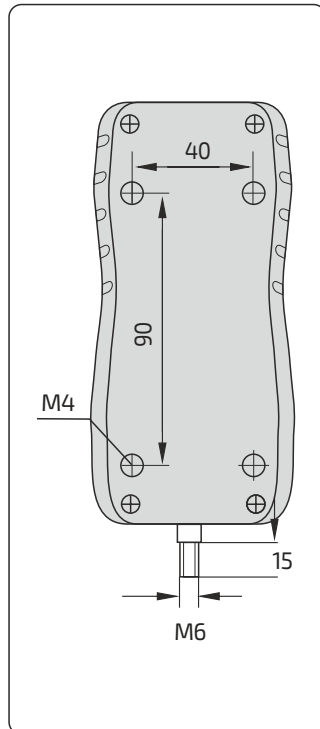
## МЕГЕОН 04XXX



## УСТАНОВОЧНЫЕ РАЗМЕРЫ



## МЕГЕОН 53XXX



## ОБСЛУЖИВАНИЕ

- Периодически проверяйте затяжку крепежных элементов (гайки) стэнда.
- При необходимости выполняйте чистку и смазку механизма перемещения суппорта.

## УХОД И ХРАНЕНИЕ

Не храните прибор в местах, где возможно попадание влаги или пыли внутрь корпуса, мест с высокой концентрацией химических веществ в воздухе. Не подвергайте прибор воздействию вибраций, высоких температур ( $\geq 60^{\circ}\text{C}$ ), влажности ( $\geq 80\%$ ) и прямых солнечных лучей. Не протирайте прибор высокоактивными и горючими жидкостями, промасленной ветошью и др. загрязнёнными предметами. Используйте специальные салфетки для бытовой техники. Когда прибор влажный, высушите его перед хранением. Для чистки корпуса прибора, используйте мягкую слегка влажную чистую ткань, не используйте жёсткие и абразивные предметы.

## МЕРЫ ПРЕДОСТОРОЖНОСТИ

Запрещено перегружать испытательный стенд. Это может привести к повреждению изделия.

При выполнении испытаний на разрушение рекомендуем использовать средства индивидуальной защиты: защитные очки, одежда и, при необходимости, защитные экраны, которые закрывают рабочую зону

## СРОК СЛУЖБЫ

Срок службы прибора 3 года. Указанный срок службы действителен при соблюдении потребителем требований настоящего руководства.

## ГАРАНТИЙНОЕ ОБСЛУЖИВАНИЕ

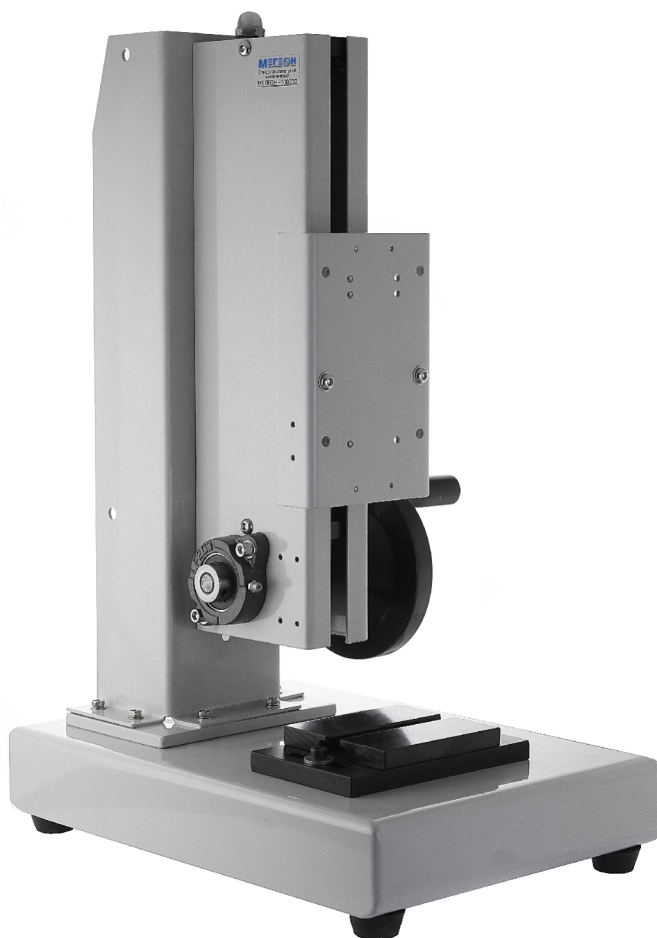
Для получения обслуживания следует предоставить стенд в чистом виде, полной комплектации и следующие данные:

- 1 Контактная информация;
- 2 Описание неисправности;
- 3 Модель;
- 4 Серийный номер (при наличии);
- 5 Документ, подтверждающий покупку (копия);
- 6 Информацию о месте приобретения;
- 7 Полностью заполненный гарантийный талон.

Пожалуйста, обратитесь с указанной выше информацией к дилеру или в компанию «МЕГЕОН». Стенд, отправленный, без всей указанной выше информации будет возвращен

## КОМПЛЕКТ ПОСТАВКИ

- 1 Испытательный стенд МЕГЕОН 03000D - 1 шт;
- 2 Монтажная площадка - 1 шт.;
- 3 ДВУ-001 - 2 шт;
- 4 Ключ шестигранный - 2 шт;
- 5 Шпилька М6 х 43 - 1 шт;
- 6 Руководство по эксплуатации - 1 экз;
- 7 Гарантийный талон - 1 экз;



**МЕГЕОН**



[WWW.MEGEON-PRIBOR.RU](http://WWW.MEGEON-PRIBOR.RU)



**+7 (495) 666-20-75**



[INFO@MEGEON-PRIBOR.RU](mailto:INFO@MEGEON-PRIBOR.RU)

© МЕГЕОН. Все материалы данного руководства являются объектами авторского права (в том числе дизайн). Запрещается копирование (в том числе физическое копирование), перевод в электронную форму, распространение, перевод на другие языки, любое полное или частичное использование информации или объектов (в т.ч. графических), содержащихся в данном руководстве без письменного согласия правообладателя. Допускается цитирование с обязательной ссылкой на источник.