

Leica MS50/TS50/TM50 Руководство пользователя



Версия 2.0
Русский

- when it has to be **right**

Leica
Geosystems

Введение

Покупка

Поздравляем с покупкой прибора серии MS50/TS50/TM50.



В данном Руководстве содержатся важные сведения по технике безопасности, а также инструкции по настройке инструмента и работе с ним. Более подробно об этом читайте в разделе "1 Руководство по безопасности".
Внимательно прочтите Руководство по эксплуатации прежде, чем включить тахеометр.

Идентификация продукта

Модель и заводской серийный номер Вашего прибора указаны на специальной табличке.
Запишите эти данные в Руководство и всегда имейте их под рукой при обращении в представительства и службы Leica Geosystems.

Тип: _____

Серийный номер: _____

Торговые марки

- Windows является зарегистрированной торговой маркой Microsoft Corporation в США и других странах.
 - *Bluetooth*[®] является зарегистрированной торговой маркой компании Bluetooth SIG, Inc.
 - логотип SD является торговой маркой SD-3C, LLC.
- Все остальные торговые марки являются собственностью их обладателей.

Область применения руководства

В настоящем руководстве рассматриваются все приборы MS50/TS50/TM50 .
Отличия для конкретных моделей детально объясняются.

Доступная документация

Название	Описание/Формат		
MS50/TS50/ TM50 Краткое руководство	Приведен общий обзор продукта, технические характеристики и указания по технике безопасности. Предназначен в качестве краткого справочного руководства.	✓	✓
MS50/TS50/ TM50 Руководство пользователя	В данном руководстве содержатся все необходимые описания и инструкции для работы с тахеометром на начальном этапе. А также приводится общее описание системы, технические характеристики и указания по технике безопасности.	-	✓

Название	Описание/Формат		
Техническое руководство пользователя к Nova Series	Полный справочник по прибору и его программным функциям. Содержит детальное описание специальных программных, аппаратных настроек и функций, предназначенных для технических специалистов.	-	✓

Для получения полной документации/ПО по MS50/TS50/TM50 см. следующие ресурсы:

- USB карта документации Leica
- <https://myworld.leica-geosystems.com>

На ресурсе myWorld@Leica Geosystems (<https://myworld.leica-geosystems.com>) доступен широкий спектр услуг, информации и учебных материалов.

Имея доступ к myWorld, вы можете воспользоваться любыми услугами именно тогда, когда это удобно для вас, 24 часа в сутки, семь дней в неделю. Это повышает эффективность вашей работы и обеспечивает вашему оборудованию моментальное обновление с использованием самой свежей информации от Leica Geosystems.

Услуга	Описание
myProducts	Добавьте все продукты Leica Geosystems, имеющиеся у вас и вашей компании. Вы можете получить подробную информацию по своему оборудованию, докупить дополнительные опции или пакеты технического обслуживания (CCPs), скачать последние версии ПО и вовремя получить самую свежую документацию.
myService	Просматривайте историю обслуживания вашего оборудования в сервисных центрах Leica Geosystems, а также подробную информацию о проведенном обслуживании. Вы можете узнать текущий этап и предполагаемую дату окончания обслуживания вашего оборудования, находящегося в сервисных центрах Leica Geosystems.
mySupport	Создайте новый запрос на обслуживание вашего оборудования региональной службой поддержки Leica Geosystems. Есть возможность просмотреть историю запросов, а также ответов на них.
myTraining	Совершенствуйте свои знания, используя Leica Geosystems - Campus - Information, Knowledge, Training (Информация, Знание, Обучение). Самые свежие обучающие материалы по Вашему продукту доступны для скачивания. Будьте в курсе образовательных и информационных мероприятий в Вашем регионе.
myTrustedServices	<p>Повышает производительность, в то же время обеспечивая максимальную безопасность.</p> <ul style="list-style-type: none"> • myExchange Используя myExchange, вы можете обмениваться файлами/объектами с вашего компьютера с любым из ваших контактов Leica. • mySecurity Если прибор будет украден, вы сможете воспользоваться механизмом блокировки, делающим дальнейшее использование инструмента невозможным.

Содержание

В этом руководстве	Глава	Страница
1	Руководство по безопасности	6
1.1	Введение	6
1.2	Применение	7
1.3	Пределы допустимого применения	7
1.4	Ответственность	8
1.5	Риски эксплуатации	8
1.6	Категория лазера	10
1.6.1	Общие сведения	10
1.6.2	Дальномер, Измерения на отражатели	11
1.6.3	Дальномер, измерения без отражателей	12
1.6.4	Возможность автоматической фокусировки телескопической камеры	14
1.6.5	Автоматическое наведение на цель ATR	15
1.6.6	PowerSearch PS (Расширенный поиск отражателя)	16
1.6.7	Лазерный указатель створа EGL	17
1.6.8	Лазерный отвес	18
1.7	Электромагнитная совместимость (EMC)	20
1.8	Федеральная комиссия по связи FCC	21
2	Описание системы	24
2.1	Компоненты системы	24
2.2	Концепция системы	27
2.2.1	Концепция программного обеспечения	27
2.2.2	Питание системы	28
2.2.3	Хранение данных	28
2.3	Содержимое контейнера	29
2.4	Составляющие инструмента	32
3	Пользовательский интерфейс	34
3.1	Клавиатура	34
3.2	Принцип работы	35
3.3	Возможность автоматической фокусировки телескопической камеры	36
4	Работа с прибором	37
4.1	Установка TPS на штатив	37
4.2	Установка SmartStation	38
4.3	Настройка SmartPole	39
4.4	Установка для удаленного управления (с помощью RadioHandle)	40
4.5	Установка для удаленного управления (с помощью TCPS29)	40
4.6	Закрепление держателя CS на вехе	41
4.7	Подключение к персональному компьютеру	43
4.8	Функции питания	45
4.9	Аккумуляторы	46
4.9.1	Принцип работы	46
4.9.2	Аккумулятор для тахеометра.	46
4.9.3	Аккумулятор для SmartAntenna	47
4.10	Работа с устройством памяти	48
4.11	LED -индикаторы	51
4.12	Как получать надежные результаты	55

5	Поверки и Юстировки	57
5.1	Общие сведения	57
5.2	Подготовка	58
5.3	Комплексная юстировка (l, t, i, c, ATR и телескопическая камера)	59
5.4	Поверка положения оси вращения трубы(а)	61
5.5	Юстировка круглого уровня тахеометра и трегера	63
5.6	Юстировка круглого уровня вешки отражателя	64
5.7	Поверка Лазерного отвеса тахеометра	64
5.8	Уход за штативом	65
6	Транспортировка и хранение	66
6.1	Транспортировка	66
6.2	Хранение	66
6.3	Сушка и очистка	67
6.4	Уход	67
7	Технические характеристики	68
7.1	Угловые измерения	68
7.2	Измерение расстояний с отражателями	68
7.3	Измерение расстояния без отражателя	70
7.4	Измерение расстояний - Режим больших дальностей (LO)	72
7.5	Автоматическое наведение на отражатель ATR	73
7.6	Сканирование	75
7.7	Расширенный поиск (PS)	76
7.8	Камера обзора	76
7.9	Телескопическая камера	77
7.10	SmartStation	77
7.10.1	SmartStation Точность	77
7.10.2	SmartStation Габаритные размеры	78
7.10.3	Технические характеристики smart-антенны	80
7.11	Соответствие национальным стандартам	82
7.11.1	MS50/TS50/TM50	82
7.11.2	Радиоручка	83
7.11.3	GS08plus	84
7.11.4	GS12	85
7.11.5	GS14	86
7.11.6	GS15	88
7.11.7	SLR1, SLR2, SATEL SATELLINE-3AS	89
7.11.8	SLR5, SATEL SATELLINE M3-TR1	90
7.11.9	SLR3-1, SLR3-2, Pacific Crest ADL	91
7.11.10	SLG1, Telit UC864-G	92
7.11.11	SLG2, CINTERION MC75i	93
7.11.12	SLC1 (US), SLC2 (US) CDMA Telit CC864-DUAL	94
7.12	Общие технические характеристики прибора	95
7.13	Пропорциональная поправка	98
7.14	Формулы приведения	101
8	Лицензионное соглашение о программном обеспечении	103

Описание

Следующие рекомендации адресованы к лицу, ответственному за эксплуатацию инструмента.

Ответственное за прибор лицо обязано обеспечить строгое соблюдение правил эксплуатации прибора всеми лицами.

О предупреждающих сообщениях





Предупреждающие сообщения являются важной частью концепции безопасного использования данного прибора. Эти сообщения появляются там, где могут возникнуть опасные ситуации и угрозы безопасности.

Предупреждающие сообщения...

- предупреждают пользователя о прямых и не прямых угрозах, связанных с использованием данного изделия.
- содержит основные правила обращения.

С целью обеспечения безопасности пользователя все инструкции и сообщения по технике безопасности должны быть изучены и выполняться неукоснительно! Поэтому данное руководство всегда должно быть доступным для всех работников, выполняющих операции, описываемые в документе.

ОПАСНО, ВНИМАНИЕ, ОСТОРОЖНО и УВЕДОМЛЕНИЕ - стандартные сигнальные слова для обозначения уровней опасности и рисков, связанных со здоровьем работников и опасностью повреждения оборудования. Для безопасности пользователей важно изучить и понять сигнальные слова и их значение в таблице, приведенной ниже. Внутри предупреждающего сообщения могут размещаться дополнительные информационные значки и текст по безопасности.

Тип	Описание
 ОПАСНО	Указывает на опасную ситуацию, которая может привести к смерти или нанести персоналу серьезную травму.
 ПРЕДУПРЕЖДЕНИЕ	Указывает на потенциально опасную ситуацию или на неправильное использование инструмента, которые могут привести к смерти или серьезной травме.
 ОСТОРОЖНО	Указывает на потенциально опасную ситуацию или на неправильное использование, которые, если их не избежать, могут привести к травмам легкой или средней тяжести.
УВЕДОМЛЕНИЕ	Указывает на потенциально опасную ситуацию или на неправильное использование, которые, если их не избежать, могут привести к заметному материальному, финансовому и экологическому вреду.
	Таким символом отмечены важные параграфы, в которых содержатся рекомендации о технически правильном и эффективном использовании инструмента.

Допустимое применение

- Измерение горизонтальных и вертикальных углов.
- Измерение расстояний.
- Запись измерений.
- Фотографирование и сохранение снимков.
- Автоматический поиск отражателя и мониторинг его перемещений.
- Визуализация направления визирования и положения оси вращения тахеометра.
- Дистанционное управление прибором.
- Обмен данными с внешними устройствами.
- Измерение и вычисление координат местоположения в результате получения фазового и кодового решения по GNSS спутникам.
- Обеспечение измерительных задач в различных схемах и режимах GNSS измерений.
- Запись GNSS данных и данных о точках.
- Вычисления при помощи ПО.

Запрещенные действия

- Работа с прибором без проведения инструктажа исполнителей по технике безопасности.
- Работа вне установленных для прибора пределов допустимого применения.
- Отключение систем обеспечения безопасности.
- Снятие шильдиков с информацией о возможной опасности.
- Вскрытие корпуса прибора, нецелевое использование сопутствующих инструментов (отвертки).
- Модификация конструкции или переделка прибора.
- Использование незаконно приобретенного инструмента.
- Использование оборудования, имеющего явные повреждения.
- Использование вспомогательных аксессуаров других производителей, не одобренных Leica Geosystems.
- Недостаточные меры предосторожности на рабочей площадке.
- Визирование на солнце.

Окружающие условия

Приемник предназначен для использования в условиях, пригодных для постоянного пребывания человека; он непригоден для работы в агрессивных или взрывоопасных средах.

**ОПАСНО**

Перед началом работ в опасных условиях, требуется разрешения местных ответственных органов.

Производителя	Leica Geosystems AG, CH-9435 Heerbrugg, далее именуемая Leica Geosystems, является ответственной за продукт, в том числе руководство пользователя и аксессуары.
Ответственное лицо	<p>Отвечающее за оборудование лицо имеет следующие обязанности:</p> <ul style="list-style-type: none"> • Изучить инструкции безопасности по работе с прибором и инструкции в Руководстве по эксплуатации. • Следить за использованием прибора строго по назначению. • Изучить местные нормы, имеющие отношение к предотвращению несчастных случаев. • Немедленно информировать представителей Leica Geosystems в тех случаях, когда оборудование становится небезопасным в эксплуатации. • Обеспечить соблюдение национальных законов, инструкций и условий работы радиопередатчиков.

 ОСТОРОЖНО	<p>Постоянно следите за качеством получаемых результатов измерений, особенно в тех случаях, когда прибор подвергся сильным механическим воздействиям или ремонту, либо был использован нестандартным образом или применяется после длительного хранения или транспортировки.</p> <p>Меры предосторожности: Необходимо периодически проводить контрольные измерения, поверки и юстировки, описанные в данном Руководстве, особенно после возникновения нестандартных ситуаций, а также перед выполнением особо важных работ и по их завершении.</p>
 ОПАСНО	<p>Во избежание короткого замыкания, не рекомендуется использование вех и их насадок рядом с силовыми кабелями и железными дорогами.</p> <p>Меры предосторожности: Держитесь на безопасном расстоянии от энергосетей. Если работать в таких условиях все же необходимо, обратитесь к лицам, ответственным за безопасность работ в таких местах, и строго выполняйте их указания.</p> <div data-bbox="416 1276 874 1409" style="text-align: center;">  </div>
УВЕДОМЛЕНИЕ	<p>При дистанционном управлении прибором может оказаться, что будут выбраны и измерены посторонние объекты.</p> <p>Меры предосторожности: При измерении с использованием дистанционного режима управления всегда проверяйте правдоподобие полученных результатов.</p>
 ОСТОРОЖНО	<p>Избегайте наведения зрительной трубы на солнце, поскольку она работает как увеличительная линза и может повредить ваши глаза или тахеометр.</p> <p>Меры предосторожности: Не наводите зрительную трубу на солнце.</p>

	ПРЕДУПРЕЖДЕНИЕ	<p>Во время проведения съемок или разбивочных работ возникает опасность несчастных случаев, если не уделять должного внимания окружающим условиям (препятствия, земляные работы или транспорт).</p> <p>Меры предосторожности: Лицо, ответственное за прибором, обязано предупредить пользователей о всех возможных рисках.</p>
	ПРЕДУПРЕЖДЕНИЕ	<p>Недостаточное обеспечение мер безопасности на месте проведения работ может привести к опасным ситуациям, например, в условиях интенсивного движения транспорта, на строительных площадках или в промышленных зонах.</p> <p>Меры предосторожности: Всегда добивайтесь того, чтобы место проведения работ было безопасным для их выполнения. Придерживайтесь региональных норм техники безопасности, направленных на снижение травматизма и обеспечения безопасности дорожного движения.</p>
	ОСТОРОЖНО	<p>Во избежание несчастных случаев, запрещается использовать инструменты с аксессуарами, не совместимыми с продуктом.</p> <p>Меры предосторожности: При работе в поле следите за тем, чтобы все компоненты оборудования были должным образом установлены и надежно закреплены в штатное положение. Старайтесь избегать сильных механических воздействий на оборудование.</p>
	ПРЕДУПРЕЖДЕНИЕ	<p>Если прибор используется с применением различных вех, реек и т.п., возрастает риск поражения молнией.</p> <p>Меры предосторожности: Старайтесь не работать во время грозы.</p>
	ОСТОРОЖНО	<p>Во время транспортировки или хранения заряженных батарей при неблагоприятных условиях может возникнуть риск возгорания.</p> <p>Меры предосторожности: Прежде, чем транспортировать или складировать оборудование, полностью разрядите аккумуляторы, оставив приемник во включенном состоянии на длительное время. При транспортировке или перевозке аккумуляторов лицо, ответственное за оборудование, должно убедиться, что при этом соблюдаются все национальные и международные требования к таким действиям. Перед транспортировкой оборудования обязательно свяжитесь с представителями компании-перевозчика.</p>
	ПРЕДУПРЕЖДЕНИЕ	<p>Механические повреждения, высокие температуры, погружение в жидкости могут привести к порче и даже самопроизвольному взрыву батарей.</p> <p>Меры предосторожности: Оберегайте аккумуляторы от ударов и высоких температур. Не роняйте и не погружайте их в жидкости.</p>
	ПРЕДУПРЕЖДЕНИЕ	<p>Короткое замыкание полюсов аккумуляторов может привести к сильному нагреву и вызвать возгорание с риском нанесения травм, например, при их хранении или переноске в карманах одежды, где полюса могут замкнуться в результате контакта с ювелирными украшениями, ключами, металлизированной бумагой и другими металлическими предметами.</p> <p>Меры предосторожности: Следите за тем, чтобы полюса аккумуляторов не замыкались вследствие контакта с металлическими объектами.</p>

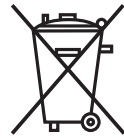


ПРЕДУПРЕЖДЕНИЕ

При неправильном обращении с оборудованием возможны следующие опасности:

- Возгорание полимерных компонентов может приводить к выделению ядовитых газов, опасных для здоровья.
- Механические повреждения или сильный нагрев аккумуляторов способны привести к их взрыву и вызвать отравления, ожоги и загрязнение окружающей среды.
- Несоблюдение техники безопасности при эксплуатации оборудования может привести к нежелательным последствиям для Вас и третьих лиц.

Меры предосторожности:



Отработанные аккумуляторы не следует выбрасывать вместе с бытовыми отходами.

Используйте оборудование в соответствии с нормами, действующими в Вашей стране.

Не допускайте неавторизованный персонал к оборудованию.

Специфические рекомендации по уходу и эксплуатации оборудования можно узнать на сайте Leica Geosystems <http://www.leica-geosystems.com/treatment> или у дилера Leica Geosystems.



ПРЕДУПРЕЖДЕНИЕ

Ремонт приборов может осуществляться только в авторизованных сервисных центрах Leica Geosystems.

1.6

1.6.1

Категория лазера

Общие сведения

Общие сведения

В следующем разделе представлено руководство по работе с лазерными приборами, согласно международному стандарту IEC 60825-1 (2007-03) и IEC TR 60825-14 (2004-02). Данная информация позволяет лицу, ответственному за прибор, и оператору, который непосредственно выполняет работы данным оборудованием, предвидеть и избегать опасности при эксплуатации.



Согласно IEC TR 60825-14 (2004-02), существуют следующие классификации лазеров 1 класс, 2 и выше 3R не требует:

- привлечения эксперта по лазерной безопасности,
- применения защитной одежды и очков,
- установки предупреждающих знаков в зоне выполнения измерений, если оборудование эксплуатируется согласно приведенным в данном документе требованиям, поскольку уровень опасности для глаз очень низок.



В отдельных случаях местные правила и законы могут содержать более подробные работы с лазером, чем IEC 60825-1 (2007-03) и IEC TR 60825-14 (2004-02).

Общие сведения

Дальномерный модуль (EDM), встроенный в тахеометр, использует лазерный луч видимого диапазона, который выходит из объектива зрительной трубы.

Описанный в данном разделе лазерный прибор относится к Классу 1 в соответствии со стандартом:

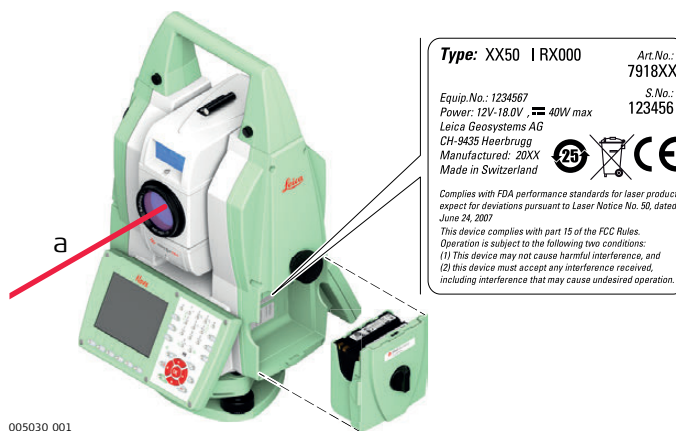
- IEC 60825-1 (2007-03): "Безопасность лазерных продуктов"
- EN 60825-1 (2007-10): "Безопасность лазерных продуктов"

Данные устройства считаются безопасными при соблюдении правил безопасности и условий эксплуатации. При использовании данных устройств в соответствии с настоящим руководством пользователя они не вредны для глаз.

Описание	Значение	
	TS50/TM50	MS50
Длина волны	650 нм - 690 нм	
Усредненная максимальная мощность излучения	0,33 мВт	
Длительность импульса	800 пс	700 пс
Частота повторения импульсов (PRF)	100 МГц	1,1 МГц
Расхождение пучка	1,5 мрад x 3 мрад	

Маркировка

Лазерные устройства класса
Class 1
согласно IEC 60825-1
(2007 - 03)



а) Лазерный луч

Общие сведения

Дальномерный модуль (EDM), встроенный в тахеометр, использует лазерный луч видимого диапазона, который выходит из объектива зрительной трубы.

Описанный в данном разделе лазерный прибор относится к Классу 3R в соответствии со стандартом:

- IEC 60825-1 (2007-03): "Безопасность лазерных продуктов"
- EN 60825-1 (2007-10): "Безопасность лазерных продуктов"

Прямое попадание лазерного луча в глаза может быть вредным (с невысоким травматическим риском для глаз), особенно если попадание луча в глаза является умышленным. Луч может вызывать кратковременное ослепление и остаточное изображение на сетчатке, особенно при низком уровне окружающей освещенности. Риск получения травмы от луча лазерных приборов класса 3R ограничен благодаря тому, что:

- случайное попадание луча в глаза очень редко может происходить в наихудшей ситуации, например, при прямом попадании в зрачок,
- конструктивно предусмотрен предел безопасности максимально допустимого воздействия лазерного излучения (MPE),
- срабатывает естественный рефлекс на яркий свет лазерного луча видимого диапазона.

Описание	Значение	
	TS50/TM50	MS50
Длина волны	650 нм - 690 нм	
Усредненная максимальная мощность излучения	4,75 мВт ± 5%	1,7 мВт ± 5%
Длительность импульса	800 пс	1,5 нс
Частота повторения импульсов (PRF)	100 МГц	Отслеживание RL: сканирование RL: 2 МГц Визир RL: 4 МГц
Расхождение пучка	0,2 мрад x 0,3 мрад	
NOHD (Номинальное расстояние риска для глаз) при 0,25 сек	82 м / 269 фт	46 м / 150,9 фт

**ОСТОРОЖНО**

В отношении безопасности лазерную продукцию класса 3R следует рассматривать как потенциально опасную.

Меры предосторожности:

- 1) Избегайте прямого попадания луча в глаза.
- 2) Не направляйте лазерный пучок на других людей.

**ОСТОРОЖНО**

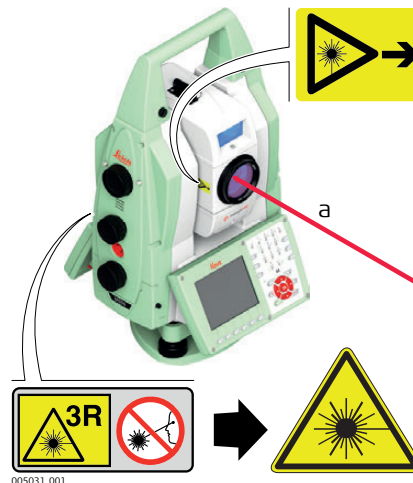
Потенциальные опасности относятся не только к прямым, но и к отраженным пучкам, направленным на отражающие поверхности, такие как отражатели, окна, зеркала, металлические поверхности и пр.

Меры предосторожности:

- 1) Не наводите тахеометр на сильно отражающие и зеркальные поверхности, способные создавать мощный отраженный пучок.
- 2) Не смотрите в направлении лазерного луча вблизи отражателей или отражающих объектов, когда дальномер включен в режиме лазерного визира или во время выполнения измерений. Наведение на отражатель выполняйте только с помощью зрительной трубы.

Апертура Лазера

Лазерное излучение
Избегайте прямого попадания лазерного луча
в глаза
Класс 3R лазерных приборов по нормам IEC
60825-1 (2007 - 03)
 $P_o \leq 5,00$ мВт
 $\lambda = 650-690$ нм



а) Лазерный луч



005032_001

Type: XX50 | RX000 **Art.No.:** 7918XX
Equip.No.: 1234567 **S.No.:** 123456
Power: 12V-18.0V , \approx 40W max
Leica Geosystems AG
CH-9439 Heerbrugg
Manufactured: 20XX
Made in Switzerland

25

Complies with FDA performance standards for laser products expect for deviations pursuant to Laser Notice No. 50, dated June 24, 2007

*This device complies with part 15 of the FCC Rules. Operation is subject to the following two conditions:
 (1) This device may not cause harmful interference, and
 (2) This device must accept any interference received, including interference that may cause undesired operation.*

Общие сведения

Модели TS50, TM50 I и MS50 серии Leica Nova характеризуются наличием соосной со зрительной трубой камеры с возможностью автоматической фокусировки. При использовании функции автоматической фокусировки видимый лазерный пучок может выходить из зрительной трубы (в зависимости от режима фокусировки).

Описанный в данном разделе лазер относится к классу 1 в соответствии со стандартом:

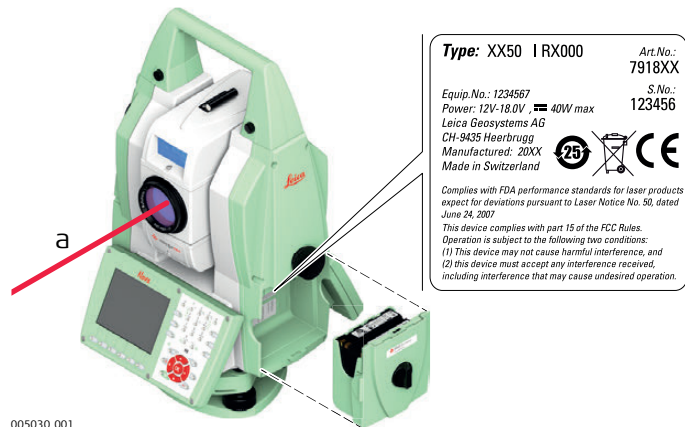
- IEC 60825-1 (2007-03): "Безопасность лазерных продуктов"
- EN 60825-1 (2007-10): "Безопасность лазерных продуктов"

Данные устройства считаются безопасными при соблюдении правил безопасности и условий эксплуатации. При использовании данных устройств в соответствии с настоящим руководством пользователя они не вредны для глаз.

Описание	Значение	
	TS50/TM50 I	MS50
Длина волны	650 нм - 690 нм	
Максимальная средняя мощность излучения	0,37 мВт	0,1 мВт
Длительность импульса	800 пс	1,5 нс
Частота повторения импульсов (PRF)	100 МГц	Нерегулярные частоты не более 670 кГц
Расхождение пучка	0,2 мрад x 0,3 мрад	

Маркировка

Лазерные устройства класса Class 1 согласно IEC 60825-1 (2007 - 03)



005030.001

а) Лазерный луч

Общие сведения

Система ATR (Автоматического наведения на цель), встроенная в тахеометр, использует невидимый лазерный луч инфракрасного диапазона, который выходит из объектива зрительной трубы.

Описанный в данном разделе лазерный прибор относится к Классу 1 в соответствии со стандартом:

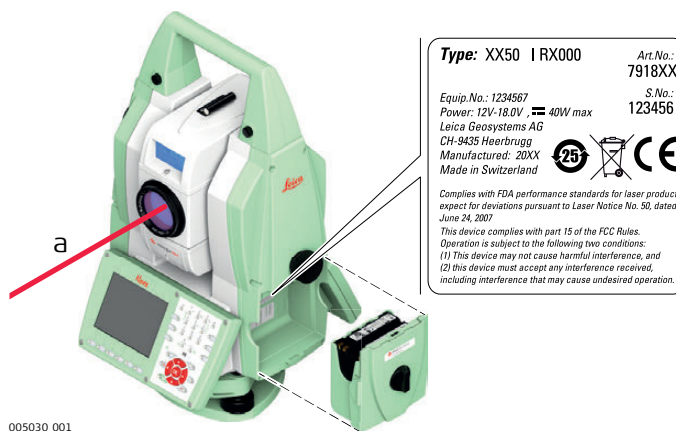
- IEC 60825-1 (2007-03): "Безопасность лазерных продуктов"
- EN 60825-1 (2007-10): "Безопасность лазерных продуктов"

Данные устройства считаются безопасными при соблюдении правил безопасности и условий эксплуатации. При использовании данных устройств в соответствии с настоящим руководством пользователя они не вредны для глаз.

Описание	Значение		
	TM50	TS50	MS50
Длина волны	785 нм		
Усредненная максимальная мощность излучения	3 мВт	6,2 мВт	
Длительность импульса	≤17 мс		
Частота повторения импульсов (PRF)	≤29 Гц	≤194 Гц	≤180 Гц
Расхождение пучка	11 мрад	25 мрад	

Маркировка

Лазерные устройства класса
Class 1
согласно IEC 60825-1
(2007 - 03)



005030.001

а) Лазерный луч



Применимо только для MS50 и TS50 I.

Общие сведения

Система расширенного поиска отражателя (PS), встроенная в тахеометр, использует невидимый лазерный луч инфракрасного диапазона, который выходит из объектива зрительной трубы.

Описанный в данном разделе лазерный прибор относится к Классу 1 в соответствии со стандартом:

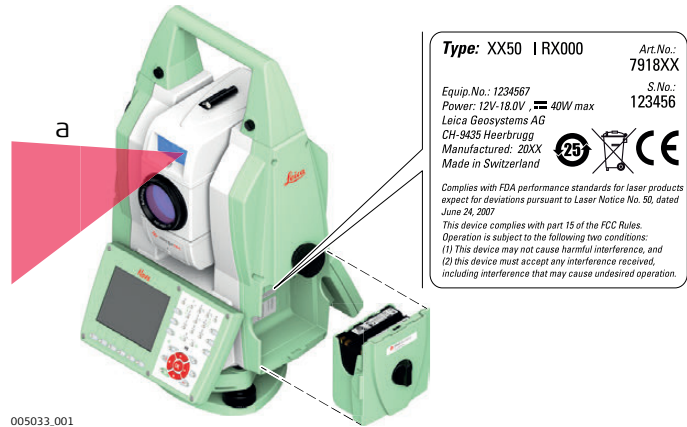
- IEC 60825-1 (2007-03): "Безопасность лазерных продуктов"
- EN 60825-1 (2007-10): "Безопасность лазерных продуктов"

Данные устройства считаются безопасными при соблюдении правил безопасности и условий эксплуатации. При использовании данных устройств в соответствии с настоящим руководством пользователя они не вредны для глаз.

Описание	Значение
Длина волны	850 нм
Усредненная максимальная мощность излучения	11 мВт
Длительность импульса	20 наносекунд, 40 наносекунд
Частота повторения импульсов (PRF)	24,4 КГц
Расходимость пучка	0,4 мрад x 700 мрад

Маркировка

Лазерные устройства класса
Class 1
согласно IEC 60825-1
(2007 - 03)



а) Лазерный луч

Type: XX50 I RX000 Art.No.: 7918XX
S.No.: 123456
Equip.No.: 1234567
Power: 12V-18.DV, 40W max
Leica Geosystems AG
CH-9435 Heerbrugg
Manufactured: 20XX
Made in Switzerland

Complies with FDA performance standards for laser products except for deviations pursuant to Laser Notice No. 50, dated June 24, 2007.
This device complies with part 15 of the FCC Rules.
Operation is subject to the following two conditions:
(1) This device may not cause harmful interference, and
(2) this device must accept any interference received, including interference that may cause undesired operation.



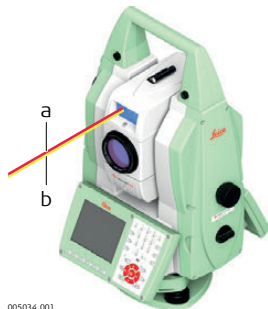
Применимо только для MS50 и TS50 I.

Общие сведения

Встроенная система Лазерного указателя створа (EGL) использует видимый лазерный луч светодиода (LED), выходящий со стороны объектива зрительной трубы.



Описанное в данном разделе устройство не входит в сферу действия стандарта IEC 60825-1 (2007-03): "Безопасность лазерного оборудования". Это устройство относится к свободной от ограничений группе согласно документу IEC 62471 (2006-07) и не связано с рисками эксплуатации при условии, что оно используется и обслуживается согласно приведенным в данном документе указаниям.



- a) Красный луч
- b) Желтый луч

Общие сведения

Встроенный лазерный отвес использует красный видимый луч, выходящий из нижней части тахеометра.

Описанный в данном разделе лазерный прибор относится к Классу 2 в соответствии со стандартом:

- IEC 60825-1 (2007-03): "Безопасность лазерных продуктов"
- EN 60825-1 (2007-10): "Безопасность лазерных продуктов"

Приборы этого класса не представляют опасности при кратковременном попадании их луча в глаза, но связаны с риском получения глазной травмы при умышленном наведении луча в глаза. Луч может вызывать кратковременное ослепление и остаточное изображение на сетчатке, особенно при низком уровне окружающей освещенности.

Описание	Значение
Длина волны	650 нм - 690 нм
Усредненная максимальная мощность излучения	0,95 мВт
Длительность импульса	непрерывное излучение
Частота повторения импульсов (PRF)	непрерывное излучение
Расходимость пучка	<1,5 мрад

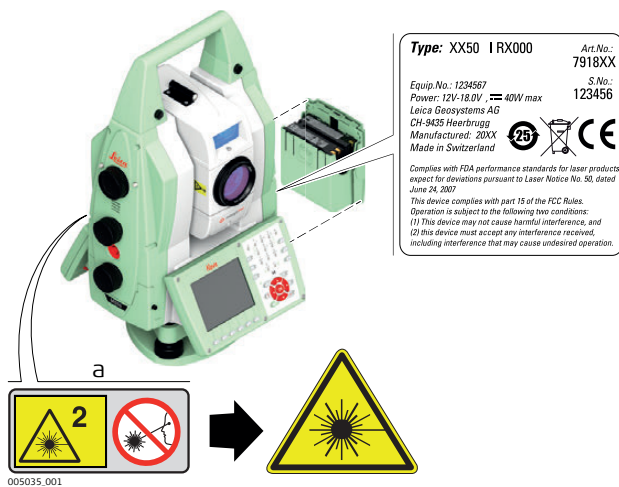
**ОСТОРОЖНО**

Лазерная продукция класса 2 небезопасна для глаз.

Меры предосторожности:

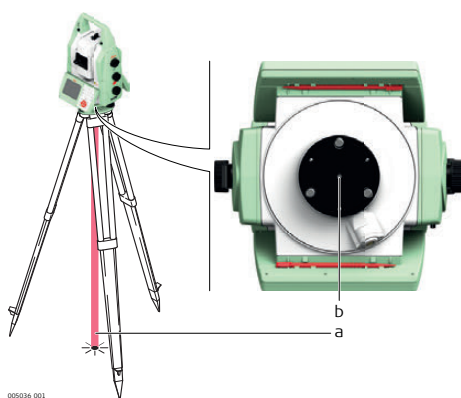
- 1) Старайтесь не смотреть в лазерный пучок.
- 2) Не наводите лазерный пучок на других людей.

Маркировка







Лазерное излучение
Избегайте прямого попадания в глаза
лазера
Класса 2 согласно IEC 60825-1
(2007 - 03)
 $P_o \leq 1,00$ мВт
 $\lambda = 620 - 690$ нм

а) Наклейка будет при необходимости заменена на предупреждение о наличии лазера класса 3R.



- а) Лазерный луч
- б) Выход лазерного луча

Описание	Термин электромагнитная совместимость означает способность электронных устройств штатно функционировать в такой среде, где присутствуют электромагнитное излучение и электростатическое влияние, не вызывая при этом электромагнитных помех в другом оборудовании.
 ПРЕДУПРЕЖДЕНИЕ	Электромагнитное излучение может вызвать сбои в работе другого оборудования. Хотя прибор отвечает требованиям и стандартам, Leica Geosystems не исключает возможности сбоев в работе.
 ОСТОРОЖНО	Существует опасность возникновения помех при использовании дополнительных устройств, изготовленных сторонними производителями, например, полевых и персональных компьютеров и другого электронного оборудования, нестандартных кабелей или внешних источников питания. Меры предосторожности: Используйте только оборудование и аксессуары, рекомендованные компанией Leica Geosystems. При совместном использовании с изделием они должны отвечать требованиям, оговоренным инструкциями и стандартами. При использовании компьютеров и другого электронного оборудования обратите внимание на информацию об электромагнитной совместимости, предоставляемой их изготовителем.
 ОСТОРОЖНО	Помехи, создаваемые электромагнитным излучением, могут приводить к превышению допустимых пределов ошибок измерений. Хотя приборы соответствуют всем нормам безопасности, Leica Geosystems не исключает возможности неполадок в работе оборудования, вызванных электромагнитным излучением (например, рядом с радиопередатчиками, дизельными генераторами и т.д.). Меры предосторожности: Контролируйте качество получаемых результатов, полученных в подобных условиях.
 ОСТОРОЖНО	Если приемник работает с присоединенными к нему кабелями, второй конец которых свободен (например, кабели внешнего питания или связи), то допустимый уровень электромагнитного излучения может быть превышен, а штатное функционирование другой аппаратуры может быть нарушено. Меры предосторожности: Во время работы с приемником соединительные кабели, например, с внешним аккумулятором или компьютером, должны быть подключены с обоих концов.



Использование продукта с радио- и сотовыми модемами:

Электромагнитные поля могут стать причиной неполадок в оборудовании, в устройствах, в медицинских приборах, например, кардиостимуляторах или слуховых аппаратах, а также влиять на людей и животных.

Меры предосторожности:

Хотя продукция компании соответствует всем нормам безопасности и правилам, Leica Geosystems не может полностью гарантировать отсутствие возможности повреждения другого оборудования или людей или животных.

- Не работайте с радиоустройствами или с цифровыми сотовыми телефонами около АЗС или химических установок, а также вблизи взрывоопасных зон.
- Не работайте с радиоустройствами или с цифровыми сотовыми телефонами вблизи медицинского оборудования.
- Не используйте радиоустройства или цифровые сотовые телефоны на борту самолетов.

1.8

Федеральная комиссия по связи FCC



Нижеследующий параграф относится только к приборам, задействующим радиосвязь.



Данное оборудование было протестировано и признано полностью удовлетворяющим требованиям для цифровых устройств класса В, в соответствии с разделом 15 Норм FCC.

Эти требования были разработаны для того, чтобы опеспечить разумную защиту против помех в жилых зонах.

Данное оборудование генерирует, использует и может излучать энергию в радиодиапазоне, если установлено и используется без соблюдения приведенных в этом документе правил эксплуатации, что способно вызывать помехи в радиоканалах. Тем не менее, нет гарантий того, что такие помехи не будут возникать в конкретной ситуации даже при соблюдении инструктивных требований.

Если данное оборудование создает помехи в радио- или телевизионном диапазоне, что может быть проверено включением и выключением инструмента, пользователь может попробовать снизить помехи одним из указанных ниже способов:

- Поменять ориентировку или место установки приемной антенны.
- Увеличить расстояние между оборудованием и приемником.
- Подсоединить оборудование к другой линии электросети по сравнению с той, к которой подключен приемник радио или ТВ-сигнала.
- Обратиться к дилеру или опытному технику-консультанту по радиотелевизионному оборудованию.



Изменения, не согласованные с Leica Geosystems могут привести к отстранению от работы с прибором.

Маркировка MS50/TS50/TM50



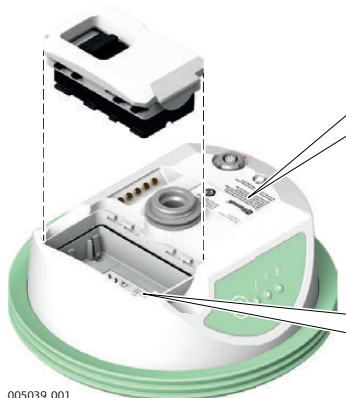
005032_001

Type: XX50 | RX000
Art.No.: 7918XX
Equip.No.: 1234567
Power: 12V-18.0V, \approx 40W max
 Leica Geosystems AG
 CH-9435 Heerbrugg
 Manufactured: 20XX
 Made in Switzerland

Complies with FDA performance standards for laser products subject for deviations pursuant to Laser Notice No. 50, dated June 24, 2007.

This device complies with part 15 of the FCC Rules. Operation is subject to the following two conditions:
 (1) This device may not cause harmful interference, and
 (2) this device must accept any interference received, including interference that may cause undesired operation.

Маркировка GS08plus, GS12



005039_001

This device contains a transmitter:
 FCC-ID: PWH090202S
 IC: 5325A-090202S
 Bluetooth QPL: B02690

Bluetooth

This device complies with part 15 of the FCC Rules. Operation is subject to the following two conditions:
 (1) This device may not cause harmful interference AND
 (2) this device must accept any interference received, including interference that may cause undesired operation.

Advisory notice: this receiver uses P-code signal, which by U.S. policy, may be switched OFF without notice

Type: GS12
Art.No.: 782288
Equip. No.: 1234567
S.No.: 1234567
Power: 12V --- nominal / 0.5 A max.
 Leica Geosystems AG
 CH-9435 Heerbrugg
 Manufactured: 20XX
 Made in Switzerland

Маркировка GS14



005040_001

CE 0681

This device complies with part 15 of the FCC Rules. Operation is subject to the following two conditions: (1) This device may not cause harmful interference, and (2) this device must accept any interference received, including interference that may cause undesired operation.

Type: GS14
Art.No.: 123456
Equip. No.: 12345678
S.No.: 1234567
 Leica Geosystems AG, CH-9435 Heerbrugg
 Manufactured: 20XX, Made in Switzerland
Power: 12V \approx nominal / 200 mA max.
 Bluetooth ID (B): B015912
 Contains FCC ID / IC ID:
 QIPBGS2 / 7830A-BGS2

Маркировка GS15



005041_001

Type: GS15
Equip.No.: 1234567
Power: 12V \approx nominal / 0.5 A max.
 Leica Geosystems AG
 CH-9435 Heerbrugg
 Manufactured: 20XX
 Made in Switzerland

S.No.: 1234567
Art.No.: 7XXXXX
IC: 6890A-31308
Contains transmitter module:
FCC-ID: Q231308
Bluetooth QD ID: B015912

This device complies with part 15 of the FCC Rules. Operation is subject to the following two conditions:
 (1) This device may not cause harmful interference, and
 (2) this device must accept any interference received, including interference that may cause undesired operation.

2022WW105689723

Маркировка GEB242



005042.001

Type: GEB242 Art.No.: 793975
 Li-Ion Battery: 14.8V \approx / 5.8Ah
 \approx 15A \approx 5A/130°C 85.8Wh
 Leica Geosystems AG, CH-9435 Heerbrugg
 S.No.: 10142



Made in China

This device complies with part 15 of the FCC Rules. Operation is subject to the following two conditions: (1) This device may not cause harmful interference, and (2) this device must accept any interference received, including interference that may cause undesired operation.



Маркировка встро- енных аккумуля- торов GEB212, GEB221, GEB222,



005044.001

Type: GEB212 Art.No.: 772806
 Li-Ion Battery: 7.4V \approx / 2.6Ah
 \approx 10A \approx 5A/130°C 19Wh
 Leica Geosystems AG, CH-9435 Heerbrugg
 Manufactured: 20XX S.No.: 0118 Made in China



This device complies with part 15 of the FCC Rules. Operation is subject to the following two conditions: (1) This device may not cause harmful interference, and (2) this device must accept any interference received, including interference that may cause undesired operation.



Маркировка RadioHandle

RH15



005046.001

Type: RH15
 Art.No.: 772300
 Power: 7.4V/12.5V \approx /
 0.2A max.
 Leica Geosystems AG
 CH-9435 Heerbrugg
 Manufactured: 20xx
 Made in Switzerland
 Contains
 Transmitter Module:
 FCC ID: HSW-2400M
 IC: 4492A-2450



This device complies with part 15 of the FCC Rules. Operation is subject to the following two conditions: (1) This device may not cause harmful interference, and (2) this device must accept any interference received, including interference that may cause undesired operation.



S.No.: 1234567

RH16



005047.001

Type: RH16
 Art.No.: 777812
 Power: 7.4V/12.5V \approx /
 0.2A max.
 Leica Geosystems AG
 CH-9435 Heerbrugg
 Manufactured: 20xx
 Made in Switzerland
 Contains
 Transmitter Module:
 FCC ID: HSW-2400M
 IC: 4492A-2450



This device complies with part 15 of the FCC Rules. Operation is subject to the following two conditions: (1) This device may not cause harmful interference, and (2) this device must accept any interference received, including interference that may cause undesired operation.



S.No.: 1234567

2

Описание системы

2.1

Компоненты системы

Основные компоненты

MS50/TS50/TM50 - собирательное понятие для описания высококачественных тахеометров Leica Nova Series.

Основные компоненты



Компонент	Значение
MS50/TS50/TM50	<ul style="list-style-type: none">• прибор для измерений, вычислений и сбора данных.• предусматривает наличие разных моделей с различными классами точности.• объединен с дополнительной системой GNSS, образующей SmartStation.• совместим с полевым контроллером CS для дистанционного выполнения контрольных съемок.• совместим с LGO для просмотра, обмена и управления данными.
Полевой контроллер CS	Многофункциональное устройство, обеспечивающее дистанционное управление MS50/TS50/TM50.
LGO/Infinity	Офисное ПО, состоящее из набора стандартных и расширенных программ для просмотра, обмена и управления данными.

Термины и аббревиатуры

Ниже приводятся термины и аббревиатуры встречающиеся в данном руководстве:

Термин/Аббревиатура	Значение
RCS	Геодезическая съемка с дистанционным управлением
EDM	Э лектронный л азерный д альномер Термин EDM относится к встроенному в тахеометр лазерному устройству, позволяющему измерять расстояния. Доступно два метода измерений: <ul style="list-style-type: none">• На отражат.(IR) метод. Измерения на отражатели. Для устройств TS50/TM50, этот метод объединен с методом LO для измерения увеличенного расстояния на отражатели. Для устройств MS50, метод STD используется для всего диапазона расстояний, в т.ч. для отражателей с увеличенным расстоянием.• Безотражат (RL) метод. Позволяет выполнять измерения без использования отражателей.

Термин/Аббревиатура	Значение
PinPoint	Термин PinPoint относится к технологии безотражательных измерений больших расстояний за счет применения более узкого лазерного пучка. Предусмотрено два варианта: R1000 и R2000.
EGL	Створоуказатель Маячок EGL облегчает наведение зрительной трубы на отражатель. Он состоит из двух светодиодов разного цвета, закрепленных на зрительной трубе. Благодаря данному устройству, реечник может определить направление перемещения вешки с отражателем, для установки в створе измерения прибора.
ATR	Автоматическое наведение на цель. ATR означает наличие у прибора сенсора, который позволяет в автоматическом режиме точно наводить зрительную трубу на отражатель.
Автофокус	Приборы, имеющие автоматическую фокусировку, обеспечивают фокусировку оптики телескопа автоматически.
Автоматические приборы	Приборы, оснащенные Захват цели называются автоматическими. Захват цели означает наличие датчика прибора, с помощью которого производится автоматическое наведение на отражатель. Для Захват цели предусмотрено три автоматических режима: <ul style="list-style-type: none"> • Ручной: отсутствует Захват цели - отсутствует автоматическое наведение и захват. • Автоматический: Точное автоматическое наведение на отражатель. • ЗАХВАТ: Автоматическое слежение за перемещениями отражателя.
Телескопическая камера	Камера соединена со зрительной трубой соосно, за счет 30-кратного увеличения оптики.
Обзорная камера	Обзорная камера расположена в верхней части корпуса зрительной трубы и имеет постоянное фокусное расстояние без оптического увеличения.
PowerSearch	PowerSearch означает датчик прибора, благодаря которому производится быстрый автоматический поиск отражателя.
SmartStation	Прибор Leica Nova TPS в соединении с дополнительной системой GNSS состоящей из компонентов аппаратного и программного обеспечения, образует SmartStation. К компонентам SmartStation относятся SmartAntenna и SmartAntenna Adapter. В SmartStation предусматривается дополнительный метод настройки прибора для определения координат точки стояния прибора. Принципы GNSS и функциональность устройства SmartStation основаны на принципе и функциональности приборов Leica Viva GNSS.
SmartAntenna	SmartAntenna со встроенной системой Bluetooth является компонентом SmartStation. Ее также можно использовать независимо на шесте с полевым устройством управления CS10/CS15. Модели, совместимые с прибором MS50/TS50/TM50 являются GS08plus/GS12/GS14/GS15. Отличия для конкретных моделей детально объясняются.

Термин/Аббревиатура	Значение
RadioHandle	Компонентом RCS является RH15/RH16 RadioHandle. В транспортную ручку встроены радиомодем со своей антенной.
Крышка коммуникационного блока	Крышка коммуникационного блока со встроенным Bluetooth, разъемом карты SD, портом USB, WLAN и встроенной RadioHandle является стандартной для прибора MS50/TS50/TM50 и компонента SmartStation. В сочетании с RH15/RH16 RadioHandle, она также является компонентом RCS.

Модели приборов

Модель	TM50 R1000	TM50 I R1000	TS50 I R1000	MS50 R2000
Угловые измерения	✓	✓	✓	✓
Измерение расстояний на отражатель	✓	✓	✓	✓
Измерение расстояний на поверхность (без отражателя)	✓	✓	✓	✓
Motorised (моторизованные)	✓	✓	✓	✓
Автоматическое наведение на цель (для больших расстояний)	✓	✓	-	-
Автоматическое наведение на цель	-	-	✓	✓
Lock	-	-	✓	✓
PowerSearch (PS) (быстрый поиск)	-	-	✓	✓
Обзорная камера	-	✓	✓	✓
Телескопическая камера	-	✓	✓	✓
Сканирование	-	-	-	✓
Интерфейс RS232 и USB	✓	✓	✓	✓
Карта SD и USB-накопитель в качестве устройства для хранения данных	✓	✓	✓	✓
Bluetooth	✓	✓	✓	✓
WLAN	✓	✓	✓	✓
Внутренняя флэш-память (1 ГБ)	✓	✓	✓	✓
Интерфейс типа горячий башмак для RadioHandle	✓	✓	✓	✓
Guide Light (EGL) (маячок)	-	-	✓	✓
Автофокус	-	✓	✓	✓
Бесперебойная электронная система питания с возможностью внутренней зарядки	✓	✓	✓	✓

2.2

Концепция системы

2.2.1

Концепция программного обеспечения

Описание

Для всех инструментов используется одна и та же концепция ПО.

Программное обеспечение для моделей TS

Тип программного обеспечения	Описание
TS встроенное программное обеспечение (TS_xx.fw)	Это важное ПО охватывает все функции тахеометра. Приложения Съёмка и Настройка являются базовыми и не могут быть удалены. Английский язык является базовым и не может быть удален из системы.
Программы языковой поддержки (SYS_LANG.sxx)	Для инструментов TS предусмотрено большое количество языков. Это программное обеспечение также называют системным языком. Язык по умолчанию - английский. Активным может быть только один язык.
Приложения (xx.axx)	Для инструментов TS доступно множество дополнительных приложений для геодезической съёмки. Некоторые из этих программ активируются бесплатно, для других необходимо приобрести лицензионный ключ. Приложения, требующие активации, первые 180 дней работают в испытательном режиме.
Специальные приложения (xx.axx)	Специальное программное обеспечение, отвечающее требованиям пользователя, можно создать с помощью пакета для разработки GeoC++ дополнительно к запущенным приложениям на базе Windows CE при наличии лицензии на роботизированную систему GeoCOM. Информация по среде разработки GeoC++ доступна по запросу от представителя Leica Geosystems.

Загрузка ПО



Загрузка программного обеспечения может занять некоторое время. Перед загрузкой нового ПО, убедитесь, что батарея заряжена по крайней мере, на 75% и не отключайте питание в процессе загрузки ПО.

Программы для:	Описание
TS	Встроенное ПО SmartWorx Viva хранится на внутренней памяти инструмента TS. Инструкции по обновлению ПО <ul style="list-style-type: none">Загрузить последнюю версию прошивки TS Вы можете на https://myworld.leica-geosystems.com. Обратитесь к инструкции "Введение".Подключение инструмента TS к компьютеру. Обратитесь к "4.7 Подключение к персональному компьютеру".Скопируйте файл системного TS ПО тахеометра в папку system на SD карту памяти Leica.Включите тахеометр. TS В ПО SmartWorx Viva выберите Пользователь\Инструменты и утилиты\Загрузка ПО. Выберите пункт Передача объекта: Встр. ПО.Когда загрузка будет завершена, появится информационное сообщение.

Общие сведения Для надлежащей работы прибора рекомендуется использовать аккумуляторы, зарядные устройства Leica Geosystems и дополнительное оборудование.

Варианты питания

Модель	Блок питания
MS50/TS50/TM50	<p>Внутреннее, при помощи аккумулятора GEB242 ИЛИ</p> <p>Внешнее, при помощи кабеля GEV219 и аккумулятора GEB171.</p> <p>При подключении внешнего источника питания и внутреннего аккумулятора внешний источник питания используется в стандартных настройках. Можно настроить основной источник питания на внутренний аккумулятор или на внешнее питание. При наличии обоих источников питания внутренний аккумулятор используется в качестве бесперебойного электронного источника питания благодаря функции зарядки.</p>
SmartAntenna	Внутреннее, при помощи аккумулятора GEB211/GEB212 подключенного к антенне.


Описание Данные сохраняются в памяти устройства. Память может быть внутренней или может использоваться SD-карта памяти. Для передачи данных, также можно использовать USB-накопители данных.

Запоминающее устройство

Карта SD: Для всех приборов в качестве стандартного предусмотрено разъем для карты SD. SD-карту можно вставлять в специальное гнездо и извлекать из него. Доступный объем памяти: 1 ГБ и 8 ГБ.

USB накопитель: Для всех приборов в качестве стандартного предусмотрено порт USB.

Встроенная память: У всех тахеометров в стандартной комплектации есть внутренняя память. Доступный объем памяти: 1 ГБ.

 Несмотря на возможность использования разных карт SD, Leica Geosystems рекомендует использовать только карты Leica и не несет ответственности за потерю данных или иные ошибки в связи с применением какой-либо отличной от Leica карты.



Отключение соединяющихся кабелей, удаление SD-карты памяти, или USB-накопителя данных во время измерения может привести к потере данных. Отсоединяйте SD-карту памяти, или USB-накопитель данных, а также соединительные кабели, только когда тахеометр выключен.

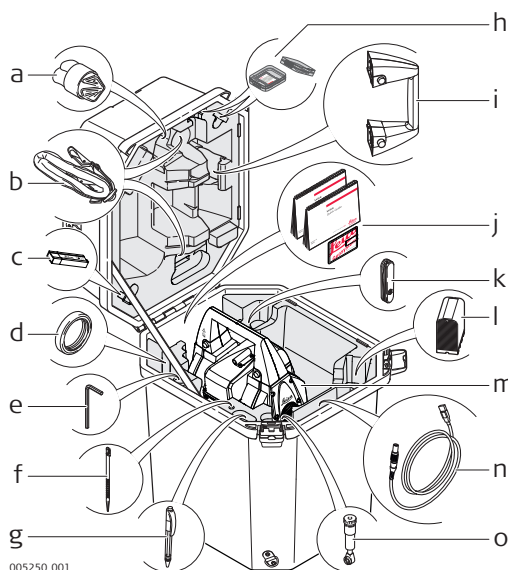
Передача данных

Данные могут передаваться различными способами. Обратитесь к разделу "4.7 Подключение к персональному компьютеру".



SD-карты могут непосредственно использоваться с OMNI приводом от Leica Geosystems. Для других типов карт может потребоваться специальный адаптер.

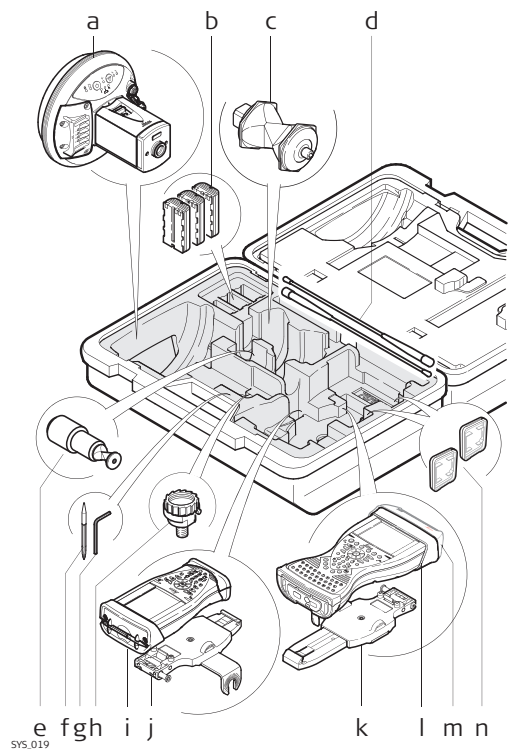
Кейс для MS50/TS50/TM50 и аксессуаров



005250.001

- a) Защитный чехол, бленда на объектив и ветошь очистки оптики
 - b) Лямки кейса
 - c) Промышленный USB-накопитель MS1, емкостью 1 ГБ
 - d) Противовес для диагональной насадки*
 - e) Ключ аллена
 - f) Запасное перо для сенсорного дисплея
 - g) Шариковая ручка
 - h) Карты памяти и крышки SD
 - i) Место для обычной ручки
 - j) Руководство пользователя и USB с документацией
 - k) Карманный нож
 - l) Аккумулятор GEB242
 - m) Инструмент с трегером и стандартной ручкой или RadioHandle
 - n) Кабель передачи данных* GEV234
 - o) GFZ3 или GOK6 диагональная насадка*
- * Дополнительно

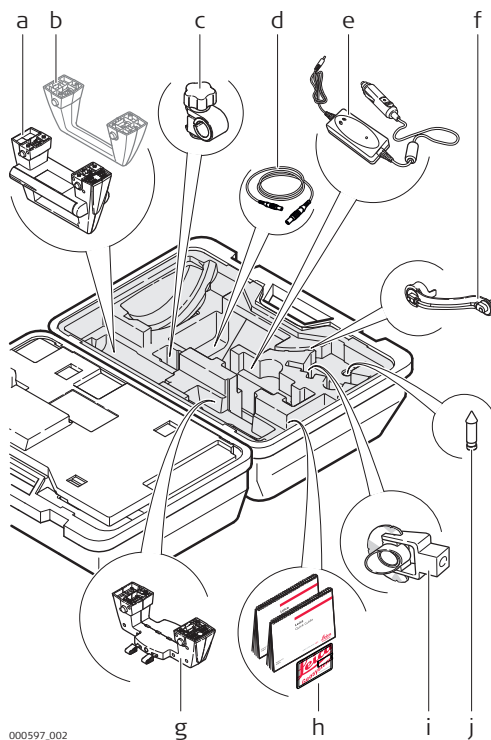
Кейс для GS15 SmartPole/ SmartStation и аксессуары (часть 1 из 2)



SYS_019

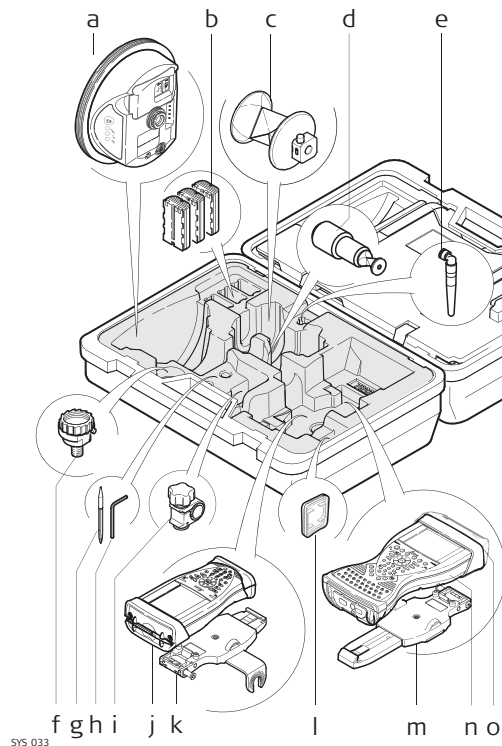
- a) Антенна GS15
- b) Аккумуляторы GEB211/GEB212
- c) Отражатель GRZ4/GRZ122
- d) Радиоантенны
- e) Мини-призма GRZ101 и адаптер GAD103
- f) Запасное перо для сенсорного дисплея
- g) Ключ аллена
- h) Адаптер GAD31
- i) Контроллер CS10
- j) Крепление GHT62
- k) Крепление GHT62 (развернутое)
- l) Контроллер CS15
- m) Радионасадка CTR16
- n) Карты SD card / CompactFlash

**Кейс для
GS15 SmartPole/
SmartStation и
аксессуары
(часть 2 из 2)**



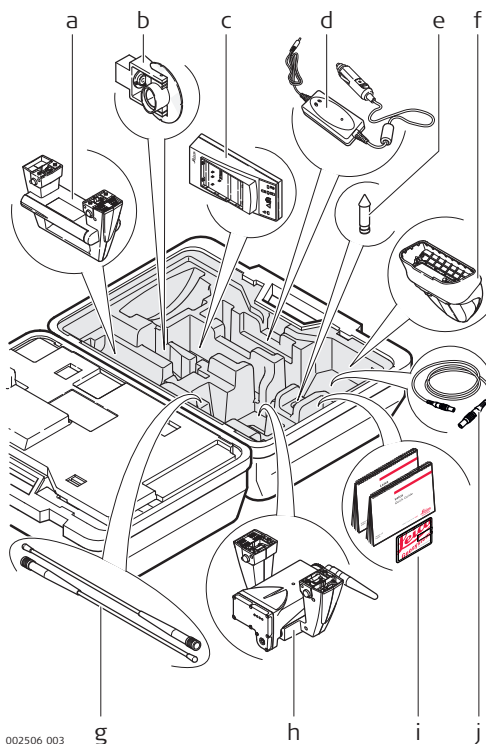
- a) RadioHandle
- b) Транспортировочная ручка
- c) Крепление GHT63
- d) Кабели
- e) Автомобильный адаптер GDC221 для контроллера CS
- f) Антенна GAD108
- g) Адаптер GAD110 к антенне GS15
- h) Руководства пользователя и USB-карта с документацией
- i) Мини-призма GMP101
- j) Наконечник минипризмы

**Кейс для
GS08plus/GS12/
GS14 SmartPole/
SmartStation и
аксессуары
(часть 1 из 2)**



- a) Антенна GS08plus/GS12/GS14
- b) Аккумулятор GEB211/GEB212
- c) Отражатель GRZ4/GRZ122
- d) Мини-призма GRZ101 и адаптер GAD103
- e) Антенна GAT21
- f) Адаптер GAD31
- g) Запасное перо для сенсорного дисплея
- h) Ключ аллена
- i) Крепление GHT63
- j) Контроллер CS10
- k) Крепление GHT62
- l) Карты SD card / CompactFlash и заглушки
- m) Крепление GHT62 (раздвижное)
- n) Контроллер CS15
- o) Радионасадка CTR16

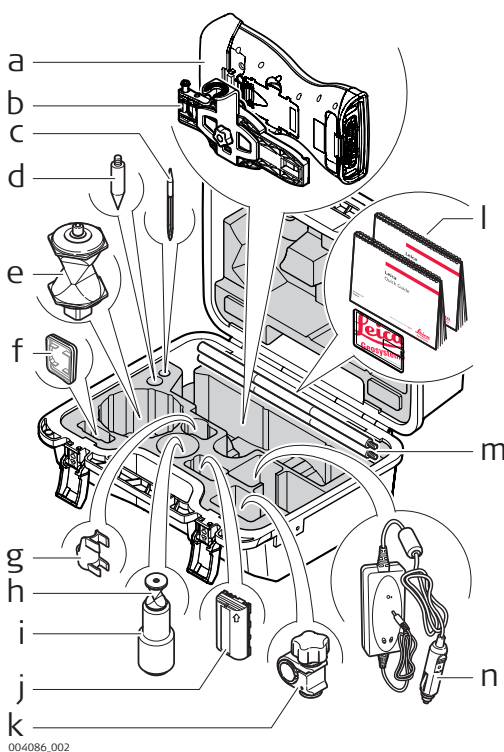
**Кейс для
GS08plus/GS12/
GS14 SmartPole/
SmartStation и
аксессуары
(часть 2 из 2)**



- a) RadioHandle
- b) Мини-призма GMP101
- c) Зарядное устройство GKL211
- d) Автомобильный адаптер GDC221 для контроллера CS
- e) Наконечник минипризмы
- f) Радиомодем CGR15
- g) Радиоантенна
- h) Адаптер GAD104 к антенне GS12 или адаптер GAD110 для GS08plus/GS14
- i) Руководства пользователя и USB-карта с документацией
- j) Кабели

002506.003

**Малый кейс для
роботизированного
режима работы TPS
(на вехе)**

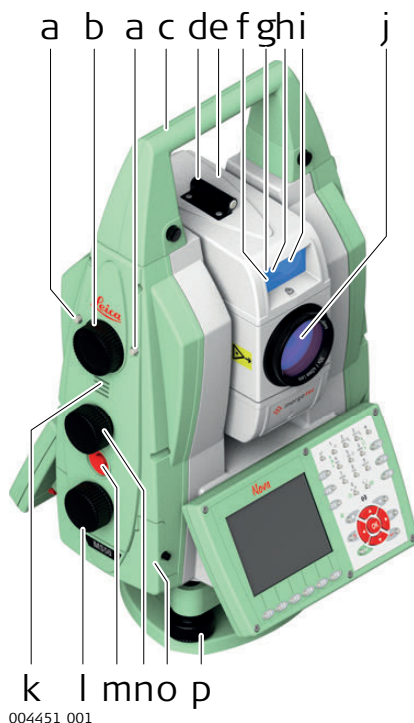


- a) Контроллер CS15 с CTR16
- b) Адаптер GHT62
- c) Запасное перо для сенсорного дисплея
- d) Наконечник для вешек мини-призм
- e) Отражатель GRZ4/GRZ122
- f) SD-карта или CompactFlash карта
- g) Съёмный уровень к мини-вехе GLI115
- h) Мини-призма GRZ101
- i) Адаптер для мини-призмы GRZ101
- j) Аккумулятор GEB211/GEB212
- k) Крепление GHT63
- l) Руководства пользователя и USB-карта с документацией
- m) Мини-веха GLS115
- n) Автомобильный адаптер GDC221 для контроллера CS

004086.002

Компоненты прибора (часть 1 из 2)

Ниже показан MS50/TS50.



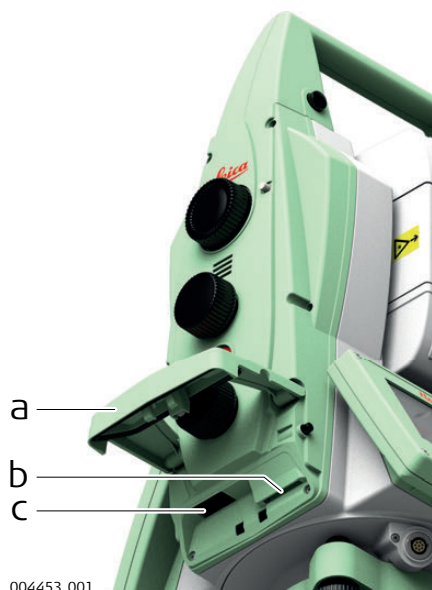
- a) Кнопка автофокуса
- b) Привод фокуса с сервоуправлением
- c) Транспортировочная ручка
- d) Оптический визир
- e) Зрительная труба с EDM, ATR и датчиками камеры, если есть. Для MS50/TS50 предусматривается также EGL и PS.
- f) EGL для MS50/TS50
- g) Обзорная камера для MS50/TS50/TM50 I
- h) Передатчик PowerSearch для MS50/TS50
- i) Приемник PowerSearch для MS50/TS50
- j) Соосная оптика для измерений углов и расстояний, камера зрительной трубы и порт видимого лазерного луча.
- k) Динамик
- l) Наводящий винт горизонтального круга
- m) Заданный пользователем SmartKey
- n) Наводящий винт вертикального круга
- o) Отсек для карты SD и USB накопителя
- p) Подъемный винт трегера

Компоненты прибора (часть 2 из 2)



- q) Сменный окуляр
- r) Круглый уровень
- s) Перо для сенсорного дисплея
- t) Аккумуляторный отсек
- u) Наводящий винт вертикального круга
- v) Зажимной винт трегера
- w) Дисплей
- x) Клавиатура; для TM50 вторая клавиатура является дополнительной

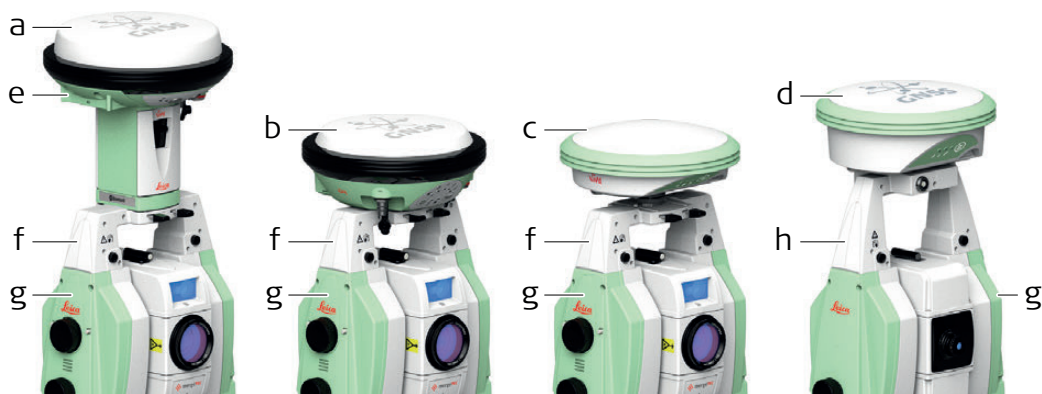
Крышка коммуни- кационного блока



004453_001

- a) Крышка отсека
- b) Порт для карты SD
- c) USB хост порт и USB накопитель

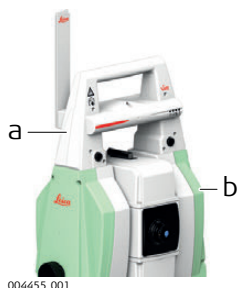
Компоненты прибора для SmartStation



004454_001

- a) GS15 SmartAntenna
- b) GS14 SmartAntenna
- c) GS08plus SmartAntenna
- d) GS12 SmartAntenna
- e) RTK вставное устройство
- f) GAD110 SmartAntenna Adapter
- g) Крышка коммуникационного блока
- h) GAD104 SmartAntenna Adapter

Компоненты прибора для RCS



004455_001

- a) RadioHandle
- b) Крышка коммуникационного блока

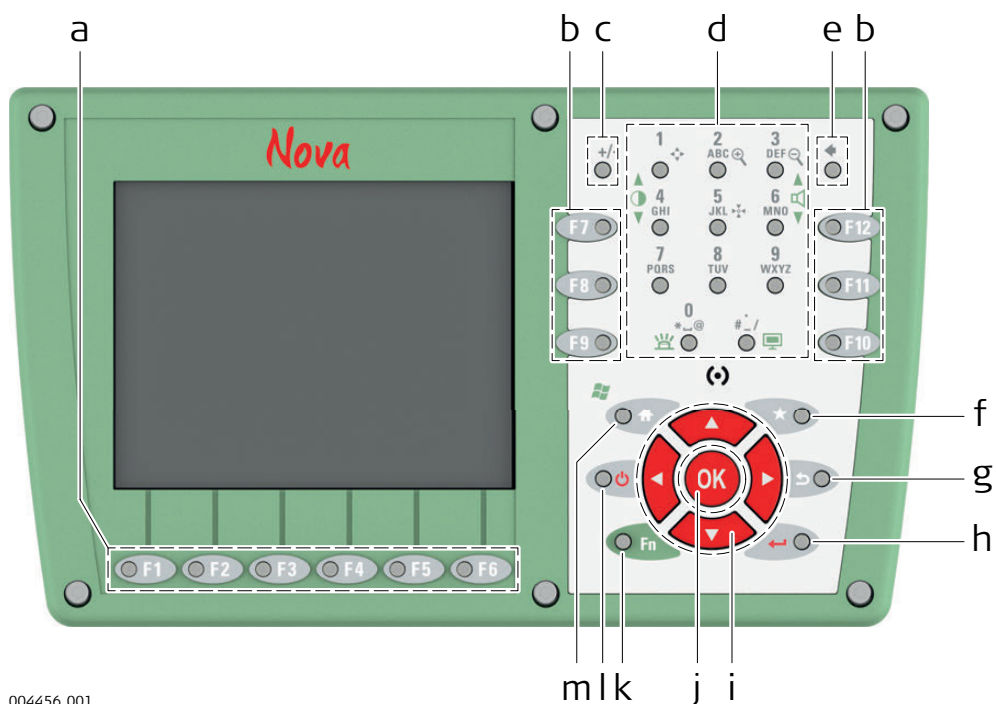
3

Пользовательский интерфейс

3.1

Клавиатура

Клавиатура MS50/TS50/TM50







004456.001

- a) Функциональные клавиши **F1 - F6**
- b) Функциональные клавиши **F7 - F12**
- c) Кнопка ±
- d) Алфавитно-цифровые кнопки
- e) Пробел
- f) Избранное
- g) ESC
- h) Ввод
- i) Клавиши навигации
- j) **OK**
- k) **Fn**
- l) Вкл/Выкл
- m) На главную

Кнопки

Кнопка	Описание
Функциональные клавиши F1-F6	Соответствуют шести дисплейным кнопкам, расположенным в нижней части дисплея.
Функциональные клавиши F7-F12	Это клавиши, функции которым прописываются пользователем для выполнения определенных команд или доступа к нужным окнам.
Алфавитно-цифровые кнопки	Служат для ввода цифр и букв/символов.
Esc	Выход из открытого окна без сохранения изменений.
Fn	Переключение между первым и вторым уровнем функциональных клавиш.
Ввод	Выбор выделенной строки, переход в следующее меню / диалоговое окно. Запуск режима редактирования для полей ввода. Открытие списка выбора.
Вкл/Выкл	Если прибор уже выключен: Включает прибор при нажатии в течение 2 с. Если прибор уже включен: Включает меню Варианты питания при нажатии в течение 2 с.

Кнопка		Описание
Избранное		Переход в меню Избранные.
На главную		Переключение в главное меню SmartWorx Viva . Переключение в меню запуска Windows CE при одновременном нажатии Fn .
Клавиши навигации		Служат для перемещения фокуса по дисплею.
OK		Выбор выделенной строки, переход в следующее меню / диалоговое окно. Запуск режима редактирования для полей ввода. Открытие списка выбора.

3.2

Принцип работы

Клавиатура и сенсорный дисплей

Пользовательским интерфейсом можно пользоваться как с помощью клавиатуры, так и сенсорного дисплея, оснащенного специальным пером. Принципы работы с клавиатурой и сенсорным дисплеем одни и те же, за исключением процедуры выбора и ввода информации.

Работа с клавиатурой

Выбор и ввод данных производится с помощью кнопок клавиатуры. Обратитесь к "3.1 Клавиатура" за детальным описанием клавиш клавиатуры и их функционального назначения.

Работа с сенсорным дисплеем

Выбор и ввод данных производится по дисплею с помощью специального пера.

Действие	Описание
Выбор объекта на дисплее	Нажмите пером на нужный объект.
Запуск режима редактирования в полях ввода	Нажмите пером на поле ввода.
Выделение раздела или его части для редактирования	Проведите пером слева направо в нужном поле.
Подтверждение введенных данных и выход из режима редактирования	Нажмите пером на область дисплея за пределами поля ввода.
Для открытия контекстного меню	Шелкните по ярлыку и удерживайте перо в течение 2 сек.

Функциональность Кнопка автофокусировки расположена на боковой крышке.

Действие	Описание
Нажать 1х	Выполняется единичная автофокусировка. Автофокусировка относится к выбранному режиму EDM (измерения на отражатель или без отражателя).
Нажать 2х	Выполняется повторная фокусировка. В зависимости от положения линзы с фактическим фокусным расстоянием, производится повторная фокусировка. При повторной фокусировке производится небольшое изменение положения фокусирующей линзы для установления наилучшего расположения фокуса.
Удерживать в течение 2 сек	Запускается постоянная автофокусировка. При повторном нажатии кнопки или вращении колесика сервомеханизма фокусировки постоянная автофокусировка прекращается.

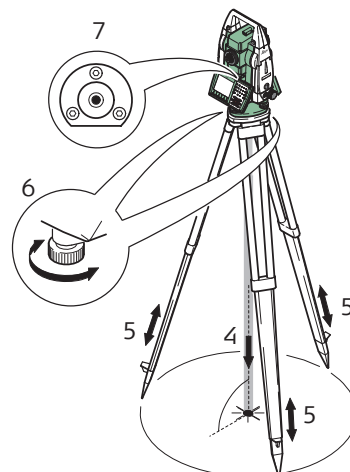
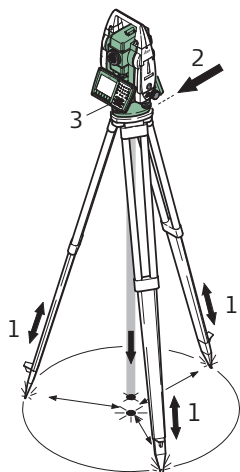
4

Работа с прибором

4.1

Установка TPS на штатив

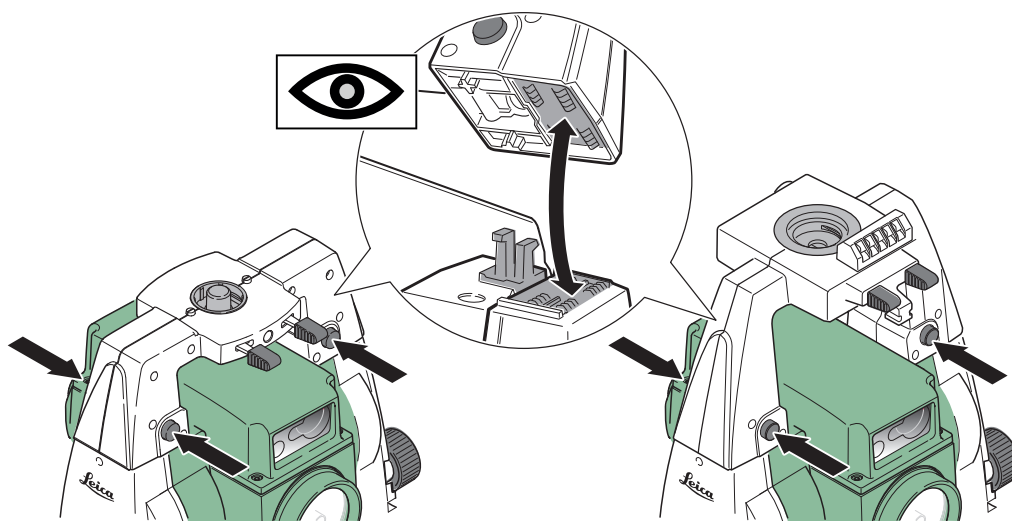
Пошаговая настройка прибора



TS_064

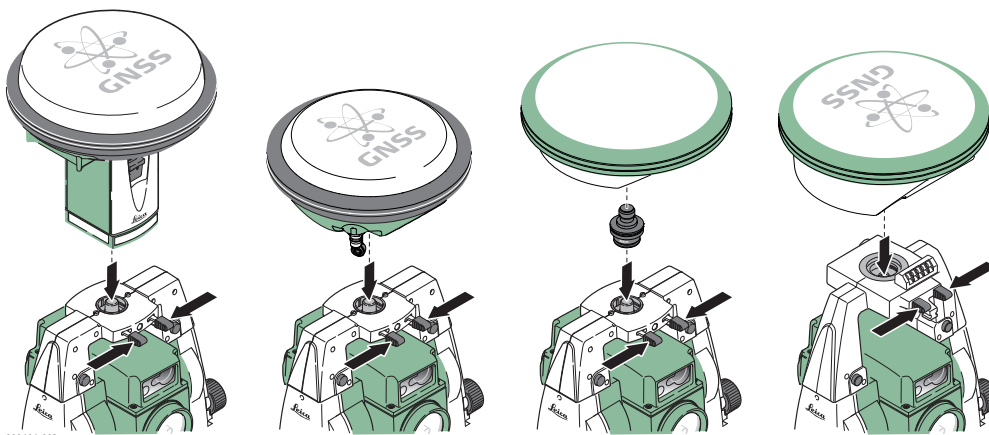
Шаг	Описание
	Настоятельно рекомендуется защищать прибор от прямых солнечных лучей и стараться избегать ситуаций с резкими перепадами температур вблизи него.
1.	Выдвиньте ножки штатива на удобную для вас длину. Установите штатив более-менее по центру над твердой точкой.
2.	Установите на штатив прибор с трегером.
3.	Чтобы включить прибор, нажмите . Выберите Главное меню/Инструменты/Настройки тахеометра/Уровень и компенсатор для включения лазерного центрира и электронного уровня. Для TS12 Robotic: Включите прибор, нажав и удерживая кнопку ON в течение 2 секунд. Нажмите USERSTAT (F3) для доступа к меню Статус . Выберите Уровень и лазерный отвес для доступа к Состояние уровня и лазерного отвеса , и их включению.
4.	Изменяя положение ножек штатива (1) и вращая подъемные винты (6), наведите пятно лазерного отвеса (4) на точку на земле.
5.	Работая ножками штатива (5), приведите в нульпункт круглый уровень (7).
6.	Вращением подъемных винтов (6), точно отгоризонтируйте тахеометр по электронному уровню (7).
7.	Точно отцентрируйте тахеометр над точкой, передвигая трегер по головке штатива (2).
8.	Повторите шаги 6 и 7 до тех пор, пока не достигнете желаемой точности.

Установка SmartStation - шаг за шагом



000605.003

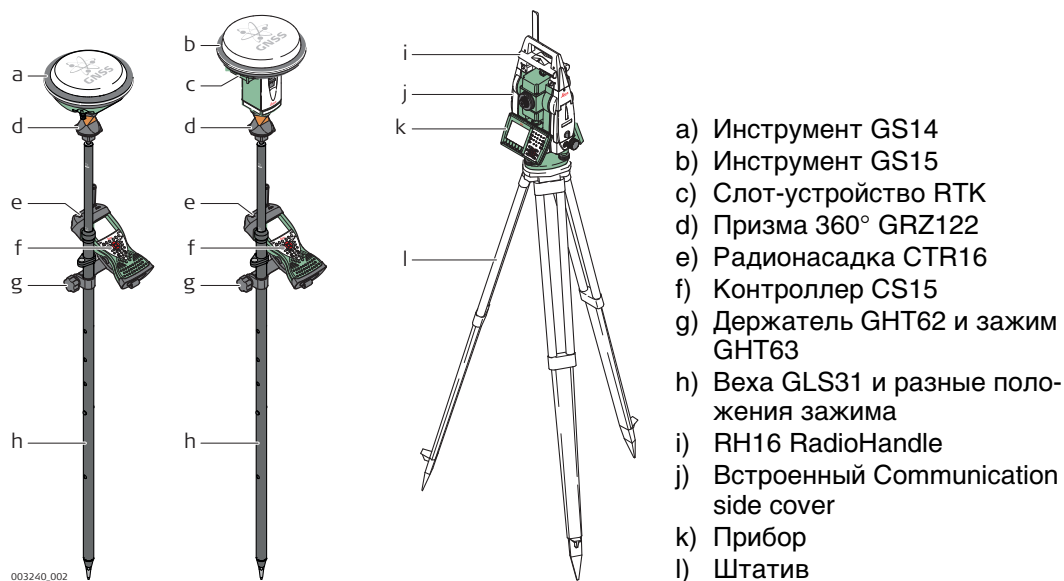
Шаг	Описание
1.	Установите адаптер GAD110 для GS15/GS14/GS08plus, одновременно нажав и удерживая четыре нажимные кнопки. Для GS08plus: Помимо адаптера GAD110 может потребоваться GAD113. Установите GS12 на прибор, одновременно нажав и удерживая четыре нажимные кнопки.
	Перед установкой убедитесь, что интерфейсный разъем внизу на ручке расположен с той же стороны, что и Communication side cover.



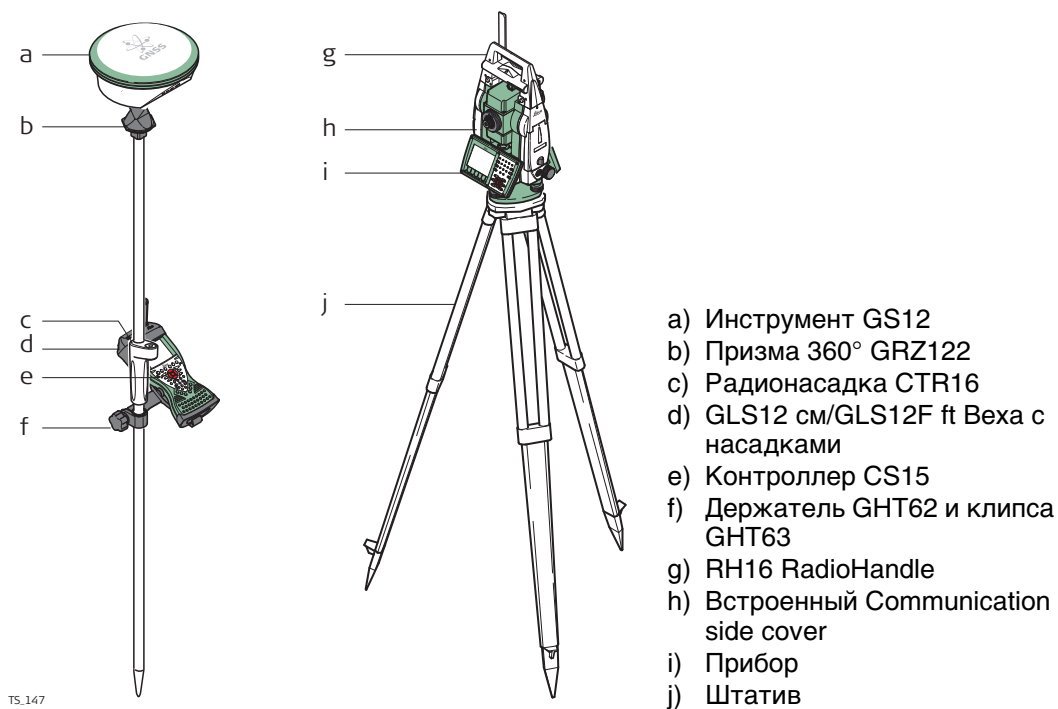
000606.003

Шаг	Описание
2.	Закрепите антенну GS15/GS14/GS12/GS08plus на адаптере, нажав и удерживая кнопки.

Настройка SmartPole с помощью GS15/GS14



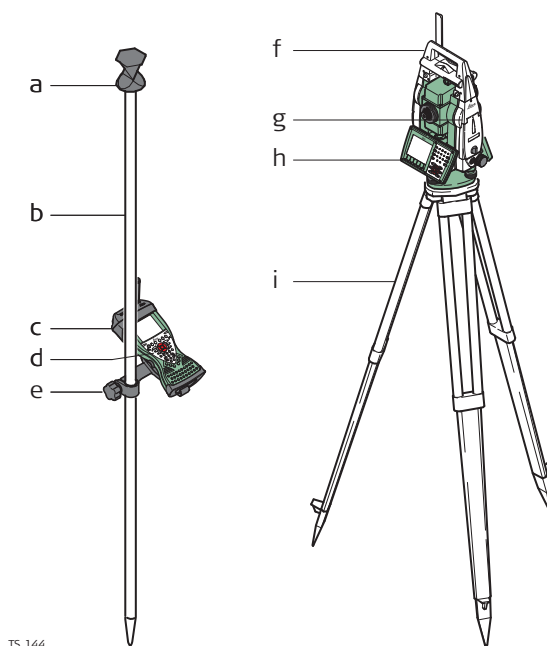
Установка SmartPole с помощью GS12



4.4

Установка для удаленного управления (с помощью RadioHandle)

Настройка прибора для дистанционного управления



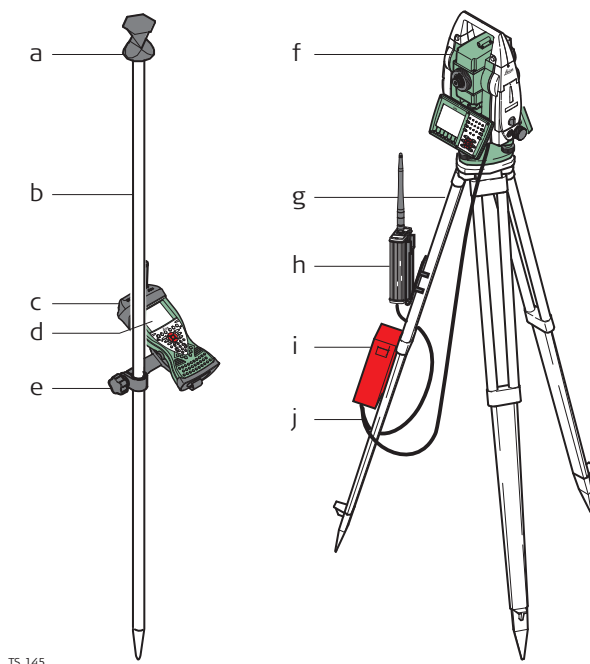
- a) Призма 360°
- b) Веха
- c) Радионасадка CTR16
- d) Контроллер CS15
- e) Держатель GHT62 с клипсой GHT63
- f) RH16 RadioHandle
- g) Communication side cover
- h) Прибор
- i) Штатив

TS_144

4.5

Установка для удаленного управления (с помощью TCPS29)




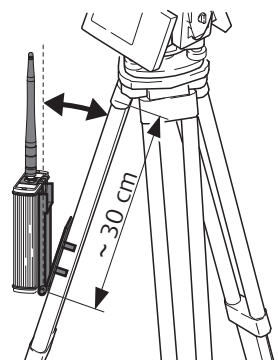
Настройка прибора для дистанционного управления с помощью TCPS29



- a) Призма 360°
- b) Веха
- c) Радионасадка CTR16
- d) Контроллер CS15
- e) Держатель GHT62 и клипса GHT63
- f) Прибор
- g) Штатив
- h) TCPS29
- i) Внешний аккумулятор
- j) Y-кабель

TS_145

Крепления для радиомодема базы на штатив

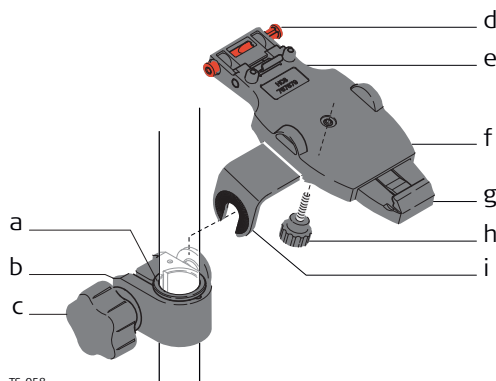
Шаг	Описание
1.	Адаптер штатива GHT43 применяется для закрепления TCPS29 на стандартные штативы Leica и оптимизации процесса радиопередачи. Закрепите TCPS29 на адаптере и присоедините адаптер к ножке штатива.
2.	Изменяйте угол TCPS29 до тех пор, пока он не окажется в вертикальном положении.
3.	Измените положение адаптера на штативе так, чтобы в плоскости антенны не находилось никаких металлических предметов.  Металлические предметы могут нарушить радиопередачу.
4.	 Для достижения лучшей работы TCPS29, закрепите его в вертикальном положении на ножке штатива, примерно в 30 см от верха.  Если адаптер больше не обеспечивает нужный угол наклона, можно немного затянуть крепежный винт. 

4.6

Закрепление держателя CS на вехе

Компоненты держателя GHT62

Держатель GHT62 состоит из нескольких частей, показанных на рисунке.



TS_058



Зажим GHT63

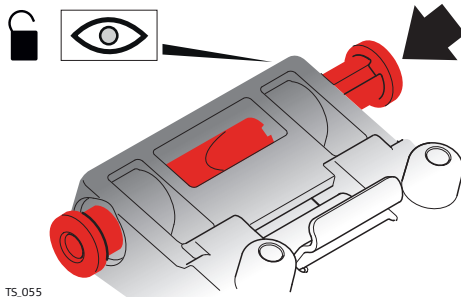
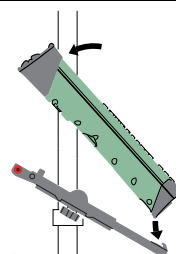
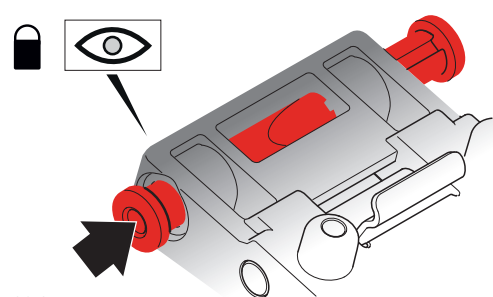
- a) Пластиковая муфта
- b) Хомут
- c) Зажимной болт

Держатель GHT62

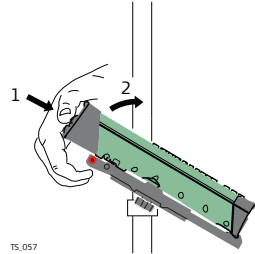
- d) Защёлка
- e) Верхний зажим
- f) Крепёжная пластина (расширяемая)
- g) Нижний зажим
- h) Затяжной винт
- i) Крепежный кронштейн

Установка контроллера CS и GHT62 на вехе, шаг за шагом

Шаг	Описание
	При использовании контроллера CS15 сначала увеличьте крепёжную пластину держателя.
	Если вы пользуетесь алюминиевой вехой, вставьте пластиковую муфту в хомут.
1.	Вставьте веху в отверстие хомута.
2.	Прикрепите зажим к вехе при помощи зажимного болта.
3.	Отрегулируйте угол и высоту положения зажима на вехе так, как вам удобно.
4.	Затяните зажимной болт.

Шаг	Описание
5.	<p>Перед установкой контроллера CS на крепежную пластину убедитесь в том, что защёлка находится в открытом положении. Для открытия защёлки сдвиньте её влево.</p>  <p style="text-align: right; font-size: small;">TS_055</p>
6.	<p>Разместите контроллер CS над держателем и опустите нижнюю часть контроллера CS на крепежную пластину.</p>
7.	<p>Слегка надавите вниз, затем опускайте верхнюю часть контроллера CS до щелчка. Направляющие крепежной пластины помогут легко выполнить эту операцию.</p>  <p style="text-align: right; font-size: small;">TS_056</p>
8.	<p>После установки контроллера CS на крепежную пластину убедитесь в том, что защёлка находится в закрытом положении. Для закрытия защёлки сдвиньте её вправо.</p>  <p style="text-align: right; font-size: small;">TS_054</p>

Отсоединение CS от вехи, шаг за шагом

Шаг	Описание
1.	<p>Разблокируйте защёлку, расположенную, на крепежной пластине, сдвинув её влево.</p>
2.	<p>Возьмитесь ладонью за верхнюю часть CS так, чтобы пальцы захватывали держатель снизу.</p>
3.	<p>Надавите на CS сверху.</p>
4.	<p>В этом положении поднимите верхнюю часть CS с держателя.</p>  <p style="text-align: right; font-size: small;">TS_057</p>

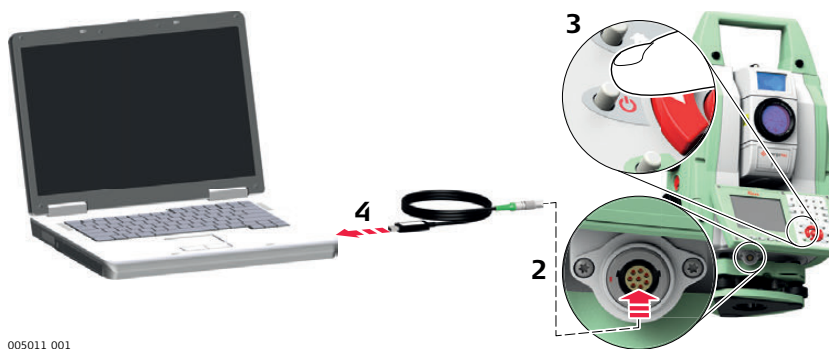


Microsoft ActiveSync (для ПК с операционной системой Windows XP) или Windows Mobile Device Center (для ПК с операционной системой Windows Vista или Windows 7/Windows 8) - это программное обеспечение для синхронизации с карманными ПК с ОС на основе Windows mobile. Microsoft ActiveSync или Windows Mobile Device Center позволяют устанавливать связь с ПК.

Установка USB-драйверов Leica Viva

Шаг	Описание
1.	Запустите ПК.
2.	Вставьте USB-карту Leica Viva Series.
3.	Запустите файл SetupViva&GR_USB_XX.exe для установки драйверов, необходимых для устройств Leica Viva. В зависимости от версии операционной системы вашего ПК (32bit или 64bit) выберите один из трех файлов установки: <ul style="list-style-type: none"> • SetupViva&GR_USB_32bit.exe • SetupViva&GR_USB_64bit.exe • SetupViva&GR_USB_64bit_itanium.exe Программу установки следует запускать только один раз для всех устройств Leica Viva.
4.	Появится окно приветствия мастера установки USB-драйверов Leica Viva и GR . Перед тем как продолжить, убедитесь, что все устройства Leica Viva отключены от вашего ПК!
5.	Далее> .
6.	Появится окно готовности к установке программы .
7.	Установить . На ПК будут установлены необходимые драйвера. Для ПК с операционной системой Windows Vista или Windows 7/Windows 8: При отсутствии программы Windows Mobile Device Center будет произведена ее установка.
8.	Появится окно завершения работы мастера установки .
9.	Отметьте поле "Я ознакомился с инструкциями" и нажмите "Завершить" для выхода из программы мастера установки.

Первый раз подключите кабель USB к компьютеру шаг за шагом

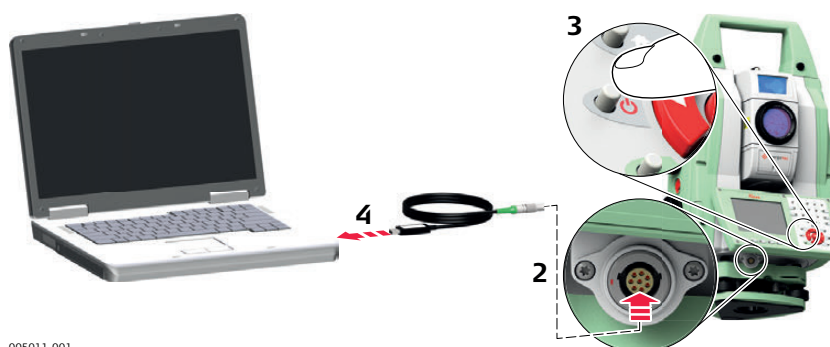


005011_001


Пункт	Описание
1.	Включите компьютер.
2.	Вставьте кабель GEV234 или GEV261 в лемо-порт прибора.
3.	Включите прибор TPS.



Пункт	Описание
4.	Вставьте кабель GEV234 или GEV261 в USB порт компьютера. Автоматически запускается Программа установки обнаруженного оборудования .
5.	Отметьте поле Да, только в этот раз. Далее> .
6.	Отметьте поле Автоматически устанавливать ПО (рекомендуется). Далее> . Программное обеспечение для Устройства LGS TS на основе дистанционной NDIS будет установлено на компьютере.
7.	Конец.
8.	Повторно автоматически запускается Программа установки обнаруженного оборудования .
9.	Отметьте поле Да, только в этот раз. Далее> .
10.	Отметьте поле Автоматически устанавливать ПО (рекомендуется). Далее> . Программное обеспечение для устройства USB LGS TS будет установлено на компьютер.
11.	Конец.
	Для ПК с операционной системой Windows XP:
12.	Установите программу ActiveSync, если она еще не установлена.
13.	Разрешите USB подключения в Настройках подключения ActiveSync.
	Для ПК с операционной системой Windows Vista или Windows 7/Windows 8:
14.	Windows Mobile Device Center запустится автоматический. Если автоматический запуск не произошел, запустите Windows Mobile Device Center вручную.

Подключение к компьютеру с помощью кабеля USB шаг за шагом



005011_001



Пункт	Описание
1.	Запустите ПК.
2.	Вставьте кабель GEV234 или GEV261 в прибор TS.
3.	Включите прибор TS.
4.	Вставьте кабель GEV234 или GEV261 в USB порт компьютера.
	Для ПК с операционной системой Windows XP:
	 ActiveSync запускается автоматически. Если этого не происходит, запустите ActiveSync вручную. Запустите программу инсталляции ActiveSync, если эта утилита еще не установлена.
5.	Разрешите USB подключения в Настройках подключения ActiveSync.

Пункт	Описание
6.	Щелкните Искать в ActiveSync.
	 Папки прибора TS отображаются в директории Мобильные устройства . Папки устройства накопления данных можно найти в одной из следующих папок: <ul style="list-style-type: none"> • Leica Geosystems\SmartWorx Viva • SD-карта • Запоминающее устройство USB
	Для ПК с операционной системой Windows Vista или Windows 7/Windows 8:
	 Windows Mobile Device Center запустится автоматический. Если автоматический запуск не произошел, запустите Windows Mobile Device Center вручную.




4.8

Функции питания



Включение прибора TS


Нажмите и держите кнопку включения питания () в течение 2 сек.
 Прибор TS должен иметь источник питания.

Выключение прибора TS

Нажмите и держите кнопку включения питания () в течение 5 сек.
 TS должен быть включен.
 Для приборов стационарного оборудования с внешними источниками питания, например, контроля необходимо обеспечить, чтобы внешнее питание оставалось до полного выключения прибора.

Меню Варианты питания

Нажмите и держите кнопку включения питания () в течение 2 с для открытия меню **Варианты питания**.
 Тахеометр должен быть включен.

Действие	Значение
Выключение	Выключите прибор TS.
Режим ожидания	Переведите прибор TS в режим ожидания.  В режиме ожидания прибор TS отключается и уменьшается потребляемая мощность. Выход из режима ожидания происходит быстрее, чем старт тахеометра после выключения.
Блокировка клавиатуры	Блокирует клавиатуру тахеометра. Вариант переключения Разблокировка клавиатуры .
Выключение сенсорного дисплея	Выключает сенсорный дисплей. Вариант переключения Включение сенсорного дисплея .
Перезагрузка...	Выполните один из следующих вариантов: <ul style="list-style-type: none"> • Перезагрузка (перезапускает Windows CE) • Перезагрузка Windows CE (перезапускает Windows CE и возвращает заводские параметры связи по умолчанию) • Перезагрузка установленного ПО (перезагружает параметры всего установленного ПО) • Перезагрузка Windows CE и установленного ПО (перезагружает Windows CE и настройки всего установленного ПО)

4.9

Аккумуляторы

4.9.1

Принцип работы

Первое использование / Зарядка аккумуляторов

- Перед первым использованием необходимо зарядить аккумулятор.
- Допустимый температурный диапазон для зарядки - между 0°C и +40°C (+32° и +104° по Фаренгейту). Для лучшей зарядки рекомендуется температура окружающей среды от +10°C до +20°C (от+50°F до +68° по Фаренгейту).
- В процессе зарядки аккумуляторы могут нагреваться. При использовании зарядных устройств, рекомендованных Leica Geosystems, зарядка при слишком высокой температуре невозможна.
- Для литий-ионных аккумуляторов достаточно одного цикла обновления. Если ёмкость аккумулятора, указанная на зарядном устройстве или на оборудовании Leica Geosystems, существенно отличается от фактической, рекомендуется провести цикл обновления.

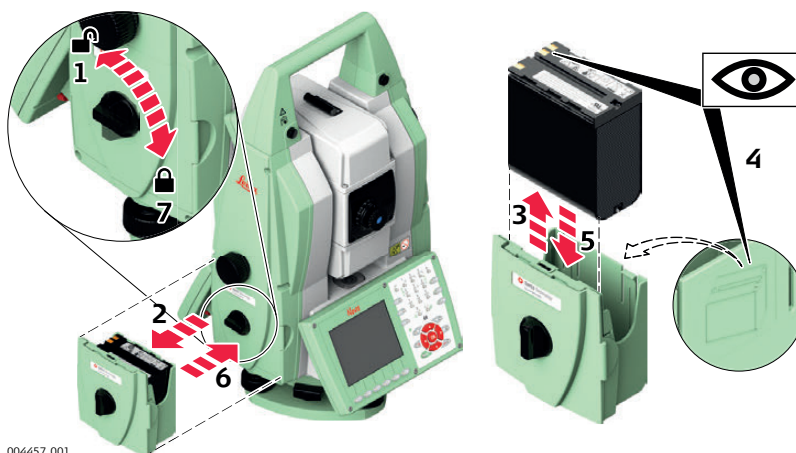
Работа/Разрядка

- Рабочий диапазон температур для батарей: от -20°C до +55°C.
- Слишком низкие температуры снижают ёмкость элементов питания, слишком высокие - уменьшают срок эксплуатации батарей.

4.9.2

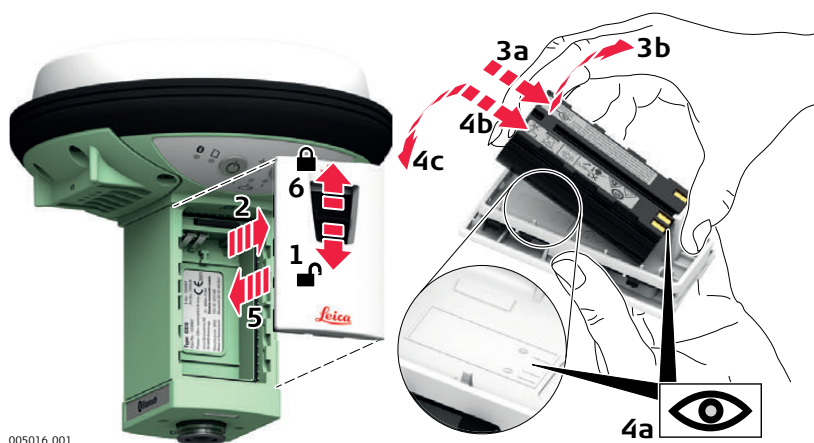
Аккумулятор для тахеометра.

Замена аккумулятора - шаг за шагом



Пункт	Описание
1.	Поверните тахеометр так, чтобы микрометрический винт вертикального круга был слева от вас. Батарейный отсек находится под вертикальным кругом. Переведите маховичок в вертикальное положение и откройте крышку батарейного отсека.
2.	Извлеките батарейный адаптер/кассету.
3.	Вытащите аккумулятор из кассеты/адаптера.
4.	Пиктограмма аккумулятора изображена на задней части корпуса аккумулятора. Эта пиктограмма поможет вам правильно разместить аккумулятор в адаптере/кассете.
5.	Установите аккумулятор в кассету так, чтобы его контакты были обращены наружу. Вставьте аккумулятор в кассету до щелчка.
6.	Установите адаптер/кассету в батарейный отсек. Двигайте его внутрь отсека, пока он полностью не войдет туда.
7.	Поверните маховичок для закрытия батарейного отсека. Убедитесь в том, что маховичок вернулся в исходное горизонтальное положение.

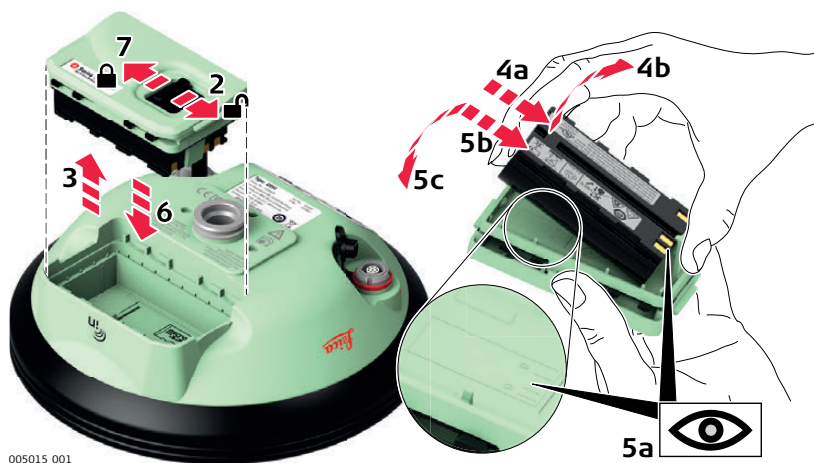
Пошаговая инструкция по замене батареи (GS15)



005016.001

Шаг	Описание
	Батареи располагаются в нижней части инструмента.
1.	Переведите защелку одного из батарейных отсеков в направлении стрелки с символом отпирания.
2.	Откройте батарейный отсек.
3.	Вставьте батарею контактами вверх.
4.	Сместите батарею вверх, чтобы она заняла верное положение.
5.	Вставьте крышку батарейного отсека в отсек.
6.	Закройте батарейный отсек, переведя защелку в направлении стрелки с символом запирания.

Пошаговая инструкция по замене батареи (GS14)



005015.001

Шаг	Описание
1.	Аккумулятор располагается в нижней части инструмента.
2.	Переведите защелку батарейного отсека в направлении стрелки с символом отпирания.
3.	Откройте батарейный отсек.
4.	Чуть сместите батарею вверх. Батарея выйдет из отсека.
5.	Вставьте батарею контактами вверх. Сместите батарею вверх, чтобы она заняла верное положение.

Шаг	Описание
6.	Вставьте крышку батарейного отсека в отсек.
7.	Закройте батарейный отсек, переведя защелку в направлении стрелки с символом запираения.

4.10

Работа с устройством памяти



- Оберегайте карту от влаги.
- Используйте карту только при допустимых для нее температурах.
- Оберегайте карту от изгибов.
- Защищайте ее от механических воздействий.



Несоблюдение приведенных выше правил может привести к потере данных или порче карты.

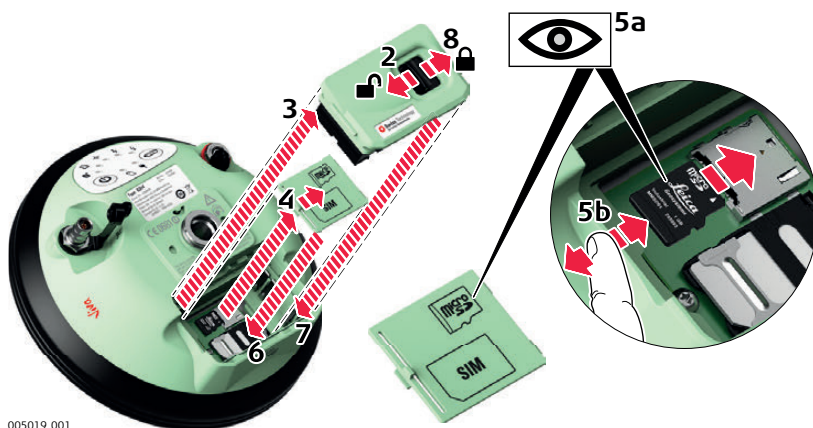
Установка и извлечение карты SD шаг за шагом

Пункт	Описание	
	SD-карта вставляется в слот крышки коммуникационного блока тахеометра.	
1.	Нажмите кнопку со стороны крышки коммуникационного блока для того, чтобы открыть отсек.	
	Крышка открывается автоматически.	
2.	Вставьте SD-карту в слот SD, до щелчка установки в рабочее положение. Контакты карты должны располагаться наверху и повернуты к инструменту. Не применяйте силу при установке карты в слот.	
3.	Закройте крышку нажатием на дверцу. Нажмите на дверцу на маркированной части, в центре.	
4.	Чтобы извлечь SD-карту, откройте крышку коммуникационного отсека и аккуратно нажмите на верх карты, чтобы вытащить ее из слота.	


Установка и извлечение USB накопителя шаг за шагом

Пункт	Описание	
	USB-накопитель вставляется в порт USB (хост) крышки коммуникационного блока тахеометра.	
1.	Нажмите кнопку со стороны крышки коммуникационного блока для того, чтобы открыть отсек.	
	Крышка открывается автоматически.	
2.	Плотно вставьте USB накопитель логотипом Leica к себе в хост-порт USB до защелкивания.  Не применяйте силу при установке USB-накопителя.	
3.	Закройте крышку нажатием на дверцу. Нажмите на дверцу на маркированной части, в центре.	
4.	Для извлечения USB-накопителя, откройте крышку отсека и извлеките USB-накопитель из порта.	

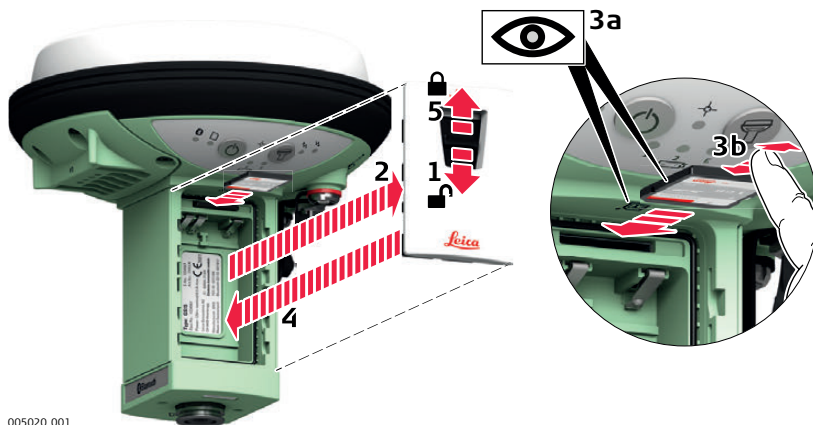
Установка карты microSD в GS14 шаг за шагом



005019_001

Пункт	Описание
	Извлечение карты microSD при включенном GS14 может привести к потере данных. Извлекайте карту microSD или соединительные кабели, только когда GS14 выключено.
1.	Карта microSD устанавливается в слот в батарейном отсеке прибора.
2.	Переведите защелку батарейного отсека в направлении стрелки с символом отпирания.
3.	Откройте батарейный отсек.
4.	Нажмите на замок крышки карты SIM/microSD и снимите крышку.
5.	Плотно вставьте карту microSD в разъем логотипом вверх до защелкивания.
6.	Вставьте крышку карты SIM/microSD для того, чтобы закрыть слот.
7.	Установите крышку на батарейный отсек.
8.	Переведите защелку в направлении стрелки с символом запираения.

Пошаговая инструкция по установке и извлечению карты SD из GS15



005020_001

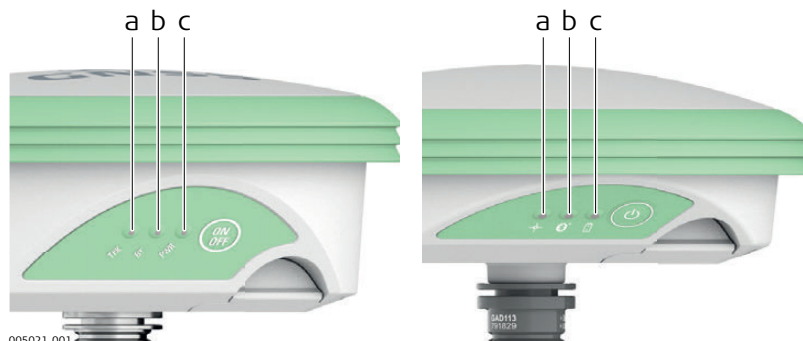
Шаг	Описание
	Карта SD вставляется в слот в батарейном отсеке 1.
1.	Переведите защелку батарейного отсека 1 в направлении стрелки с символом отпирания.
2.	Снимите крышку батарейного отсека 1.
3.	До упора вставьте карту в гнездо.
	Не применяйте силу при установке карты в слот. Карта должна быть расположена контактами вверх, передней частью к слоту.
	Для извлечения карты переведите защелку батарейного отсека 1 в направлении стрелки с символом отпирания и снимите крышку. Осторожно нажмите на карту, извлекая ее из слота. Достаньте SD-карту.
4.	Вставьте крышку в батарейный отсек 1.
5.	Переведите защелку в направлении стрелки с символом запирания.

Светодиодные индикаторы

Описание

GS08plus/GS12 снабжен **светодиодными** индикаторами, которые показывают состояние инструмента.

Схема



- 005021_001
- a) Светодиодный индикатор отслеживания (TRK)
 - b) Светодиодный индикатор Bluetooth (BT)
 - c) Светодиодный индикатор питания (PWR)

Описание индикаторов

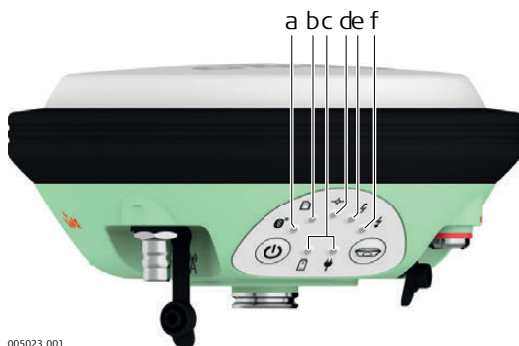
ЕСЛИ	Состояние	ТО
TRK LED	выключен	Спутники не отслеживаются.
	мигающий зеленый	Отслеживается менее четырех спутников, координаты пока не определены.
	зеленый	Отслеживается достаточное количество спутников для определения местоположения.
	красный	Идет инициализация GS08plus/GS12.
BT LED	зеленый	Bluetooth готов к соединению и передаче данных.
	лиловый	Устанавливается соединение Bluetooth.
	синий	Соединение Bluetooth установлено.
	мигающий синий	Идет передача данных.
GS12 PWR LED	выключен	Питание отключено.
	зеленый	Питание включено.
	мигающий зеленый	Низкий уровень напряжения. Время продолжения нормальной работы зависит от типа, температуры и срока эксплуатации аккумуляторов.
GS08plus PWR LED	выключен	Питание отключено.
	Зеленый	Заряд аккумулятора 100% - 20%.
	Красный	Заряд аккумулятора 20% - 5%.
	Мигающий красный	Низкий уровень заряда (<5%). Время продолжения нормальной работы зависит от типа, температуры и срока эксплуатации аккумуляторов.

Светодиодные индикаторы

Описание

GS14 GNSS оснащен светоизлучающими диодными индикаторами, которые показывают состояние инструмента.

Схема



005023.001

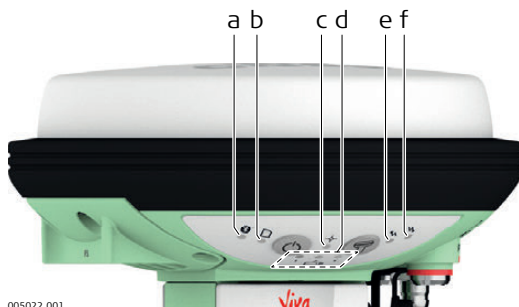
- a) Светодиодный индикатор Bluetooth
- b) Светодиодный индикатор памяти
- c) Светодиодные индикаторы питания
- d) Светодиодный индикатор позиционирования
- e) Светодиодный индикатор RTK База (Base)
- f) Светодиодный индикатор RTK Повер (Rover)

Светодиодные индикаторы на GS15

Описание

GS15 оснащен светоизлучающими диодными индикаторами, которые показывают состояние инструмента.

Схема



005022.001

- a) Светодиодный индикатор Bluetooth
- b) Светодиодный индикатор памяти
- c) Светодиодный индикатор позиционирования
- d) Светодиодные индикаторы питания
- e) Светодиодный индикатор RTK База (Base)
- f) Светодиодный индикатор RTK Повер (Rover)

Описание индикаторов

ЕСЛИ	Состояние	ТО
Светодиодный индикатор Bluetooth	Зеленый	Bluetooth находится в режиме передачи данных и готов к соединению.
	Лиловый	Устанавливается соединение Bluetooth.
	Синий	Соединение Bluetooth установлено.
Светодиодный индикатор памяти	выключен	Отсутствует SD-карта или отключено питание.
	Зеленый	SD-карта вставлена, но первичные данные не записываются.
	Мигающий зеленый	Происходит запись первичных данных.
	Мигающий желтый	Происходит запись первичных данных, но свободной памяти осталось 10%.
	Мигающий красный	Происходит запись первичных данных, но свободной памяти осталось 5%.
	Быстро мигающий красный	SD-карта памяти заполнена, запись первичных данных не происходит.
	Быстро мигающий красный	SD-карта отсутствует, но GS15 настроен на регистрацию первичных данных.

ЕСЛИ	Состояние	ТО
Светодиодный индикатор позиционирования	выключен	Спутники не отслеживаются или GS15 отключен.
	Мигающий желтый	Отслеживается менее четырех спутников, позиционирование невозможно.
	Желтый	Возможно управляемое позиционирование.
	Мигающий зеленый	Выполнена инициализация в кодовом режиме.
	Зеленый	Доступно фиксированное позиционирование RTK.
Светодиодный индикатор питания (рабочая батарея * ¹)	выключен	Батарея не подключена, разряжена или GS15 отключен.
	Зеленый	Уровень заряда 40% - 100%.
	Желтый	Уровень заряда 20% - 40%. Время продолжения нормальной работы зависит от типа, температуры и срока эксплуатации аккумуляторов.
	Красный	Уровень заряда 5% - 20%.
	Быстро мигающий красный	Низкий уровень заряда (<5%).
Светодиодный индикатор питания (нерабочая батарея * ²)	выключен	Батарея не подключена, разряжена или GS15 отключен.
	Мигающий зеленый	Уровень заряда 40% - 100%. Светодиодный индикатор горит зеленым в течение 1 с каждые 10 с.
	Мигающий желтый	Уровень заряда 20% - 40%. Светодиодный индикатор горит желтым в течение 1 с каждые 10 с.
	Мигающий красный	Уровень заряда менее 20%. Светодиодный индикатор горит красным в течение 1 с каждые 10 с.
Светодиодный индикатор RTK Ровер (Rover)	выключен	GS15 в базовом режиме RTK или GS15 выключен.
	Зеленый	GS15 в режиме ровера. Коммуникационное устройство не принимает данные RTK.
	Мигающий зеленый	GS15 в режиме ровера. Коммуникационное устройство принимает данные RTK.
Светодиодный индикатор RTK База (Base)	выключен	GS15 в режиме ровера RTK или GS15 отключен.
	Зеленый	GS15 в базовом режиме RTK. Данные RTK не передаются по интерфейсу RX/TX на коммуникационное устройство.
	Мигающий зеленый	GS15 в базовом режиме RTK. Данные передаются на RX/TX интерфейс коммуникационного устройства.

*1 Аккумулятор, от которого в настоящее время питается GS15 GNSS.

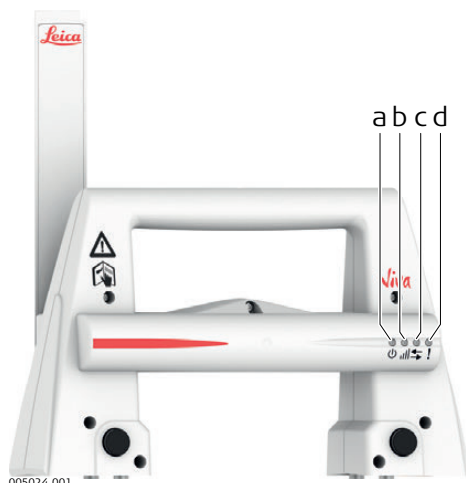
*2 Прочие вставленные или подключенные аккумуляторы, которые в настоящее время не питают GS15 GNSS.

Светодиодные индикаторы на RadioHandle

Описание

Прибор RadioHandle оснащен светоизлучающими диодными индикаторами, которые показывают основное состояние RadioHandle.

Схема светодиодных индикаторов

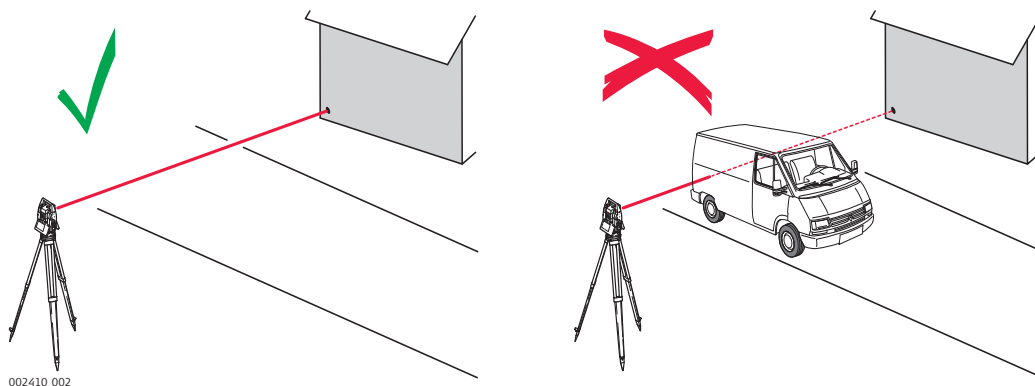


- a) Светодиодный индикатор питания
- b) Светодиодный индикатор соединения
- c) Светодиодный индикатор передачи данных
- d) Светодиодный индикатор режима работы

Описание светодиодных индикаторов

ЕСЛИ	Состояние	ТО
Светодиодный индикатор питания	выключен	Питание отключено.
	Зеленый	Питание включено.
Светодиодный индикатор соединения	выключен	Нет радиосвязи с полевым контроллером.
	Красный	Установлено радиосоединение с полевым контроллером.
Светодиодный индикатор передачи данных	выключен	Нет обмена данными с полевым контроллером.
	Зеленый или мигающий зеленый	Идет обмен данными с полевым контроллером.
Светодиодный индикатор режима работы	выключен	Режим данных.
	Красный	Режим конфигурирования.

Измерение расстояния



При выполнении измерений с использованием EDM красного лазера на результаты могут влиять объекты, проходящие между EDM и предполагаемой поверхностью цели. Это объясняется тем, что при безотражательных измерениях фиксируется первый отраженный сигнал, достаточный по своей интенсивности для вычисления расстояния. Например, если предполагаемая поверхность - это здание, но при выполнении измерений между ним и EDM проходит транспортное средство, измерение может быть проведено до транспортного средства. Соответственно будет измерено расстояние до автомобиля, а не до здания.

Если в процессе работы в режиме измерения больших расстояний (> 1000 м, > 3300 футов, предусмотрено в TS50/TM50) на отражатели объект проходит в пределах 30 м от EDM, измерение расстояния может быть произведено благодаря мощности сигнала лазера.



Очень короткие расстояния также могут быть измерены без отражателя в режиме **На отражат. (IR)**, если поверхность объекта обладает хорошими отражающими свойствами. Измеренные таким образом расстояния должны быть исправлены значением дополнительной константы, используемого при измерениях отражателя.

**ОСТОРОЖНО**

В соответствии с нормами безопасности лазерного излучения и точностью измерений, использование безотражательного режима для больших дальностей (Long Range) допускается только на призмные отражатели установленные на расстоянии более 1000 м (3300 фт) от тахеометра.



Точные измерения на отражатели должны быть выполнены в **Призма** режиме.



После того, как процесс измерений запущен, дальномер будет выполнять их до ближайшего объекта, расположенного в данный момент на пути распространения лазерного луча. При наличии временных препятствий на пути лазерного луча, таких как, например, проезжающий автомобиль, завеса сильного дождя, плотный туман или сильный снегопад, результатом измерений может стать расстояние до таких препятствий.



Не следует одновременно выполнять измерения двумя тахеометрами на один и тот же объект, поскольку это может привести к смешиванию отраженных сигналов.

ATR/Lock

Тахеометры, оборудованные системой ATR, обеспечивают автоматическое измерение углов и дальностей на отражатели. Наведение на призмы выполняется по оптической оси зрительной трубы. После запуска линейных измерений тахеометр будет автоматически наведен на центр отражателя. Измерение вертикальных и горизонтальных углов, а также расстояний будет выполнено до центра отражателя. Режим захвата цели (Lock) позволяет тахеометру автоматически следить за перемещениями отражателя.



Как и все инструментальные погрешности, коллимационная ошибка системы ATR должна периодически проверяться и юстироваться. Обратитесь "5 Поверки и Юстировки" к описанию операции проверок и юстировок тахеометра.



Если процесс измерений запущен в тот момент, когда отражатель перемещался, может появиться неоднозначность в результатах измерения углов и расстояний, что может привести к получению недостаточно точных результатов.



В тех случаях, когда положение отражателя изменяется слишком быстро, система слежения может потерять его. Старайтесь соблюдать пределы скорости перемещения отражателя, указанные в технических характеристиках тахеометра.

Позиционирование при наличии двигателей

Неустойчивое положение прибора или его небольшие вибрации в связи с интенсивным движением или строительными работами вблизи тахеометра могут привести к сбою позиционирования перед последним положением. Убедитесь, что прибор установлен прочно, особенно если требуется производить точное визирование. При индикации недостаточного позиционирования проверьте нет ли отклонения положения и повторите соответствующую команду позиционирования.

Описание	Инструменты Leica Geosystems разрабатываются, производятся и юстируются для обеспечения наивысшего качества измерений. Однако, резкие перепады температуры, сотрясения и удары способны вызвать изменения юстировочных значений и понизить точность измерений. По этой причине настоятельно рекомендуется периодически выполнять поверки и юстировки. Их можно выполнять в полевых условиях, соблюдая описанные далее процедуры. Эти процедуры сопровождаются подробными инструкциями, которым нужно неукоснительно следовать. Некоторые инструментальные погрешности могут юстироваться механическим путем.												
Электронные юстировки	<p>Перечисленные ниже инструментальные погрешности можно поверять и юстировать с помощью электроники:</p> <table border="0"> <tr> <td data-bbox="383 577 718 640">l, t</td> <td data-bbox="718 577 1481 640">Продольная и поперечная погрешности индекса компенсатора</td> </tr> <tr> <td data-bbox="383 640 718 682">i</td> <td data-bbox="718 640 1481 682">Место нуля</td> </tr> <tr> <td data-bbox="383 682 718 745">c</td> <td data-bbox="718 682 1481 745">Коллимационная ошибка, также называемая ошибкой линии визирования.</td> </tr> <tr> <td data-bbox="383 745 718 787">a</td> <td data-bbox="718 745 1481 787">Погрешность положения оси вращения трубы</td> </tr> <tr> <td data-bbox="383 787 718 850">ATR</td> <td data-bbox="718 787 1481 850">Погрешность индекса ATR по горизонтали и вертикали (опция)</td> </tr> <tr> <td data-bbox="383 850 718 934">Коаксиальная камера</td> <td data-bbox="718 850 1481 934">Погрешность коаксиальной камеры, взаимосвязь между главной точкой коаксиальной камеры и перекрестием телескопа в горизонтальном и вертикальном варианте.</td> </tr> </table> <p>При включении в настройках прибора компенсатора и поправок по горизонтали все ежедневно измеряемые углы корректируются автоматически. Выберите Главное меню: Инструменты\Настройки тахеометра\Уровень и компенсатор для проверки включения поправок на наклон и на горизонталь.</p> <p>Результаты отображаются как ошибки, но используются с противоположным знаком в качестве поправок в отношении измерений.</p>	l, t	Продольная и поперечная погрешности индекса компенсатора	i	Место нуля	c	Коллимационная ошибка, также называемая ошибкой линии визирования.	a	Погрешность положения оси вращения трубы	ATR	Погрешность индекса ATR по горизонтали и вертикали (опция)	Коаксиальная камера	Погрешность коаксиальной камеры, взаимосвязь между главной точкой коаксиальной камеры и перекрестием телескопа в горизонтальном и вертикальном варианте.
l, t	Продольная и поперечная погрешности индекса компенсатора												
i	Место нуля												
c	Коллимационная ошибка, также называемая ошибкой линии визирования.												
a	Погрешность положения оси вращения трубы												
ATR	Погрешность индекса ATR по горизонтали и вертикали (опция)												
Коаксиальная камера	Погрешность коаксиальной камеры, взаимосвязь между главной точкой коаксиальной камеры и перекрестием телескопа в горизонтальном и вертикальном варианте.												
Просмотр текущих значений инструментальных погрешностей	Для просмотра текущих значений инструментальных погрешностей, выберите Главное меню: Пользователь\Поверки инст. Для открытия Меню поверок и юстировок. Затем Выберите пункт Текущие значения.												
Механические юстировки	<p>Механически можно юстировать:</p> <ul style="list-style-type: none"> • Круглый уровень инструмента и трегера • Оптический отвес (опция) • Винты Аллена на штативе 												
Точные измерения	<p>Для обеспечения высокой точности полевых измерений необходимо:</p> <ul style="list-style-type: none"> • Периодически поверять и юстировать тахеометр. • При проведении поверок необходимо выполнять измерения с максимальной точностью. • Выполнять измерения необходимо при двух положениях вертикального круга, поскольку многие инструментальные погрешности компенсируются при осреднении результатов, полученных при двух кругах. 												



Перед выпуском тахеометра инструментальные погрешности определяются и приводятся к нулю в заводских условиях. Как уже отмечалось, значения этих погрешностей изменяются во времени, поэтому настоятельно рекомендуется заново определять их в следующих ситуациях:

- Перед первым выходом в поле
- Перед выполнением работ особо высокой точности
- После трудной или длительной транспортировки
- После длительного периода полевых работ
- После долгого хранения
- Если окружающая температура и температура, при которой проводилась последняя калибровка, различаются более чем на 20°C

Погрешности, которые могут юстироваться с помощью электроники

Инструментальная погрешность	Гориз. углы	Верт. углы	Устраняется измерением при двух положениях круга измерения	Автоматически компенсируется при должной юстировке
c - Коллимационная ошибка	✓	-	✓	✓
a - Наклон оси вращения трубы	✓	-	✓	✓
l - Продольная ошибка индекса компенсатора	-	✓	✓	✓
t - Поперечная ошибка индекса компенсатора	✓	-	✓	✓
i - Место нуля	-	✓	✓	✓
Коллимационная ошибка ATR	✓	✓	-	✓
Коллимационная ошибка коаксиальной камеры	✓	✓	✓	✓

5.2

Подготовка



Прежде, чем приступать к определению инструментальных ошибок тахеометра, инструмент должен быть отnivelирован, с помощью электронного уровня.

Трегер, штатив и место установки должны быть очень устойчивыми и не подвергаться вибрациям и другим внешним воздействиям.



Тахеометр должен быть защищен от прямых солнечных лучей во избежание его перегрева.

Не рекомендуется производить поверки при сильных колебаниях воздуха и атмосферной турбуленции. Наилучшие условия для поверок - раннее утро или пасмурная погода.



Перед началом поверок необходимо дать тахеометру время на восприятие окружающей температуры. На каждый градус °C разницы между температурой хранения и текущей температурой требуется около двух минут, но на температурную адаптацию должно отводиться не менее 15 минут.



Даже после настройки АТР визирные нити могут быть расположены не точно по центру призмы после завершения измерения АТР. Это вполне нормальное явление. Для ускорения измерений в режиме АТР труба обычно располагается не точно по центру призмы. Такие малые отклонения от точного наведения (АТР-смещения) определяются отдельно для каждого измерения и компенсируются автоматически с помощью электроники. Это означает, что горизонтальные и вертикальные углы корректируются дважды: сначала поправками за известные АТР-погрешности, а затем за индивидуально определенные ошибки наведения.

Следующий шаг

ЕСЛИ задача состоит в том, чтобы	Действия
выполнить комплексную поверку инструментальных погрешностей	Обратитесь к "5.3 Комплексная юстировка (l, t, i, c, АТР и телескопическая камера)".
поверить положение оси вращения трубы	Обратитесь к "5.4 Поверка положения оси вращения трубы(а)".
отъюстировать круглый уровень	Обратитесь к "5.5 Юстировка круглого уровня тахеометра и трегера".
поверить лазерный или оптический отвес	Обратитесь к "5.7 Поверка Лазерного отвеса тахеометра".
проверить состояние штатива	Обратитесь к "5.8 Уход за штативом".

5.3

Комплексная юстировка (l, t, i, c, АТР и телескопическая камера)

Значение



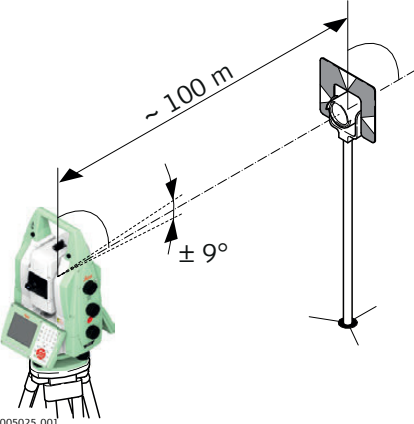
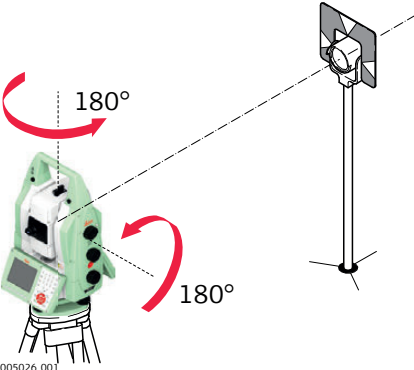


Процедура комплексной поверки/юстировки позволяет в ходе единого процесса определить следующие инструментальные погрешности:


l, t	Продольная и поперечная погрешности индекса компенсатора
i	Место нуля
c	Коллимационная ошибка, также называемая ошибкой линии визирования.
АТР Hz	Погрешность АТР для горизонтального угла, опция
АТР V	Погрешность АТР для вертикального угла, опция
Коаксиальная камера Hz	Погрешность коаксиальной камеры для горизонтального угла, вариант
Коаксиальная камера V	Погрешность коаксиальной камеры для вертикального угла, вариант

Поэтапная процедура комплексной юстировки

В данной таблице описаны основные действия при работе с лазерным центриром.

Пункт	Описание
1.	Главное меню: Пользователь\Поверки инст.
2.	Меню поверок и юстировок Выберите вариант: Поверка и калибровка компенсатора, места нуля, погрешности визирования, автоматического поиска и захвата, а также телекамеры.
3.	ДАЛЕЕ

Пункт	Описание
4.	<p>Измерения при круге I</p> <p>Если отмечено поле Юстировка ATR и есть ATR, юстировка будет предусматривать определение погрешностей индекса ATR по горизонтали и вертикали.</p> <p> В качестве отражателя используйте чистую стандартную призму Leica. Не используйте призму 360°.</p> <p>Если отмечено поле Калибровка телекамеры и есть телескопическая камера, юстировка предусматривает определение погрешности телескопической камеры.</p> <p> В качестве отражателя используйте чистую стандартную призму Leica. Не используйте призму 360°.</p>
5.	 <p>Наведите трубу на отражатель, установленный на расстоянии более 100 метров. Отражатель должен быть расположен в пределах $\pm 9^\circ/\pm 10$ град от горизонтальной плоскости.</p> <p>Работу можно начать при любом круге.</p>
6.	 <p>ВСЕ для измерения и перехода на следующий экран.</p> <p>Если отмечено поле Калибровка телекамеры точно наведите камеру на тот же отражатель, используя видоискатель и цифровое перекрестие на экране. ВСЕ для измерения и перехода на следующий экран.</p> <p> При обоих кругах точное наведение следует выполнять вручную.</p>
7.	<p>Измерения при круге II</p> <p>ВСЕ для измерения того же отражателя при другом круге.</p> <p>Если отмечено поле Калибровка телекамеры точно наведите камеру на тот же отражатель, используя видоискатель и цифровое перекрестие на экране. ВСЕ для измерения отражателя и вычисления погрешностей прибора.</p>
	<p>Если погрешность больше заданных пределов, процедуру придется повторить. При этом все результаты последнего измерения будут игнорироваться и не будут применяться для вычисления средних значений.</p>

Пункт	Описание
8.	Точность юстировки Кол-во измерений: Показывает количество выполненных приемов измерений. Один прием состоит из измерения в круге I и круге II. σ Комп(прд): и подобные линии показывают стандартные отклонения определенных погрешностей юстировки. Вычисление СКО начинается с момента завершения второго приема измерений.
	Рекомендуется выполнять не менее двух приемов.
9.	ДАЛЕЕ для продолжения поверки и юстировки.
10.	Выберите Добавить еще один виток калибровки если нужно добавить больше приемов измерений. ДАЛЕЕ и переходите на этап 4. или Выберите Завершить калибровку и сохранить результаты. для завершения процесса калибровки. ДАЛЕЕ для просмотра результатов юстировки.
11.	Выберите ЗАВЕР для утверждения результатов. После этого будет невозможно выполнить дополнительные приемы. или Выберите ПОВТ для отказа от всех измерений и повторения всех приемов калибровки. или НАЗД возвращается на предыдущий экран.

Следующий шаг

Если результаты измерений должны быть	Действия
сохранены	Н нажмите ДАЛЕЕ для перезаписи старых значений вновь полученными результатами (если используемая опция ИСП установлена как ДА).
определены заново	Нажмите ПОВТ для того, чтобы игнорировать вновь полученные значения и выполнить измерения заново. Обратитесь к разделу "Поэтапная процедура комплексной юстировки".

5.4

Поверка положения оси вращения трубы(а)


Описание

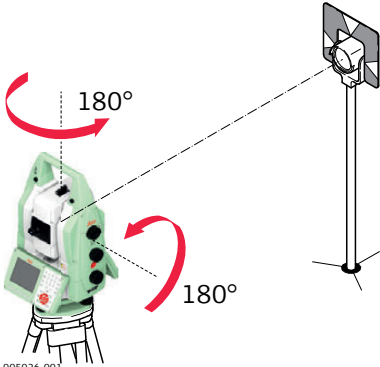



Эта поверка позволяет определить величину рассмотренной ниже инструментальной погрешности:

а Погрешность положения оси вращения трубы

Поэтапная поверка положения оси вращения трубы

В данной таблице описаны основные действия при работе с лазерным центриром.

Пункт	Описание
	Перед выполнением данной поверки необходимо определить значение коллимационной ошибки (с).
1.	Главное меню: Пользователь\Поверки инст.
2.	Меню поверок и юстировок Выберите вариант: Ось вращения трубы (а)

Пункт	Описание
3.	<p>Измерения при круге I</p>  <p>Выполните точное наведение на отражатель, установленный на расстоянии порядка 100 метров. Линия визирования должна иметь наклон не менее 27° (30 град) относительно горизонтальной плоскости. Работу можно начать при любом круге.</p>
4.	 <p>ВСЕ для измерения и перехода на следующий экран.  При обоих кругах точное наведение следует выполнять вручную.</p>
5.	<p>Измерения при круге II</p> <p>ВСЕ для измерения того же отражателя на другом круге и вычисления погрешности оси наклона.</p>
	<p>Если эта погрешность превышает предварительно заданное ограничение, процедуру следует повторить. При этом все результаты последнего измерения будут игнорироваться и не будут использоваться при вычислении средних значений.</p>
6.	<p>Точность юстировки</p> <p>Кол-во измерений: Показывает количество выполненных приемов измерений. Каждый прием включает в себя измерения при I и II кругах.</p> <p>σ a: показывает стандартное отклонение от заданной погрешности оси наклона. Эти величины вычисляются, начиная со второго приема измерений.</p>
	<p>Рекомендуется выполнять не менее двух приемов.</p>
7.	<p>ДАЛЕЕ для продолжения поверки и юстировки.</p>
8.	<p>Выберите Добавить еще один виток калибровки если нужно добавить больше приемов измерений. ДАЛЕЕ и переходите на этап 3.</p> <p>или</p> <p>Выберите Завершить калибровку и сохранить результаты. для завершения процесса калибровки. После этого будет невозможно выполнить дополнительные приемы. ДАЛЕЕ для просмотра результатов юстировки.</p>
9.	<p>Выберите ЗАВЕР для утверждения результатов. После этого будет невозможно выполнить дополнительные приемы.</p> <p>или</p> <p>Выберите ПОВТ для отказа от всех измерений и повторения всех приемов калибровки.</p>

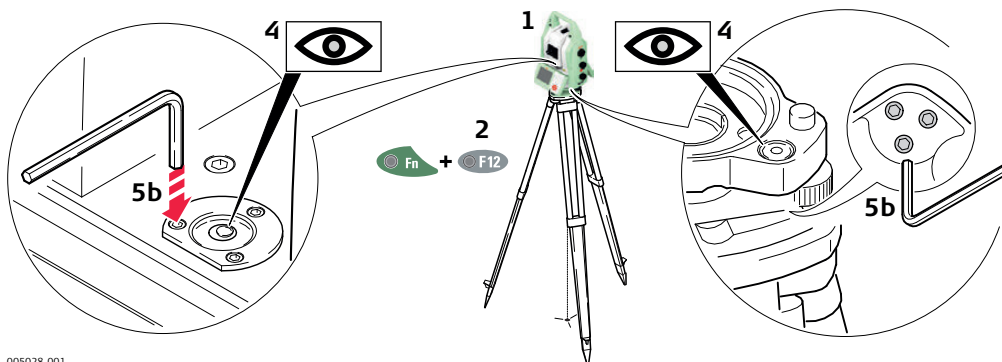
Следующий шаг

Если результаты измерений должны быть	Действия
сохранены	Нажмите ДАЛЕЕ для перезаписи старых значений наклона оси вращения трубы на новые.
определенные заново	Нажмите ПОВТ чтобы проигнорировать вновь определенные значения и заново повторить всю процедуру. Обратитесь к разделу "Проверка положения оси вращения трубы(а)".

5.5

Юстировка круглого уровня тахеометра и трегера

Юстировка круглого уровня шаг за шагом



005028.001

Пункт	Описание
1.	Закрепите трегер на штативе, а сканер на трегере.
2.	При помощи подъемных винтов трегера - отгоризонтируйте прибор по электронному уровню.
3.	Выберите Инструменты\Настройки тахеометра\Уровень и компенсатор для доступа к экрану Уровень и компенсатор .
4.	Проверьте положение пузырька круглых уровней тахеометра и трегера.
5.	a) Если пузырьки обоих круглых уровней находятся в нульпункте, не требуется никаких юстировок
	b) Если пузырек какого-либо из круглых уровней не находится в нульпункте, то выполните следующее:
	Прибор: Если пузырек выходит за пределы круга, используйте поставляемый торцевой ключ для расположения пузырька по центру посредством регулирования винтов юстировки. Поверните тахеометр на 180° (200 град). Повторите процедуру юстировки, если пузырек круглого уровня не находится в центре.
	Трегер: Если пузырек выходит за пределы круга, используйте поставляемый торцевой ключ для расположения пузырька по центру посредством регулирования винтов юстировки.
	По завершении юстировки все юстировочные винты должны быть примерно одинаково затянуты и не один из них не должен иметь свободных ход.

5.6

Юстировка круглого уровня вешки отражателя

Юстировка круглого уровня шаг за шагом

Шаг	Описание	
1.	Прикрепите к вешке отвес.	
2.	Используйте бипод, для выравнивания вехи отражателя параллельно отвесной линии.	
3.	Проверьте положение пузырька круглого уровня на вешке.	
4.	а) Если пузырек уровня находится в нульпункте, то никаких юстировок не требуется.	
	б) Если пузырек не находится в нульпункте, приведите его в нульпункт, вращая торцевым ключом юстировочные винты.	
	По завершении юстировки все юстировочные винты должны быть примерно одинаково затянуты и не один из них не должен иметь свободных ход.	

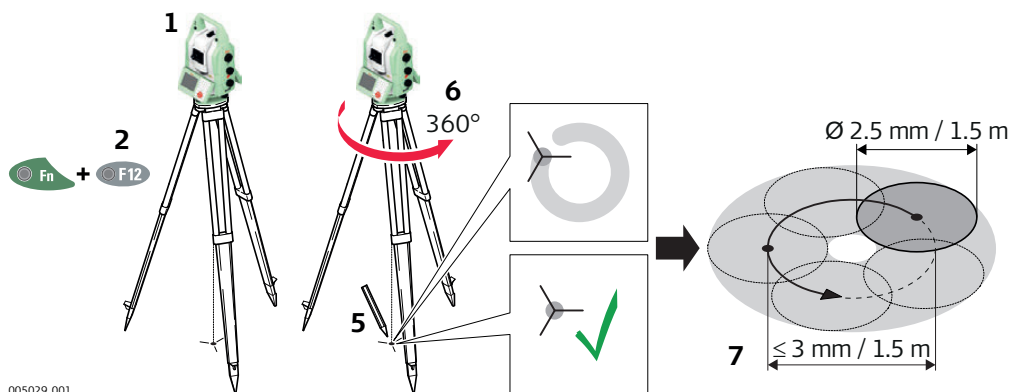
5.7

Проверка Лазерного отвеса тахеометра




Ось лазерного отвеса должна совпадать с осью вращения тахеометра. В обычных условиях это условие жестко соблюдается и не требует выполнения каких-либо проверок или юстировок. Если же, по каким-либо причинам у Вас возникнет необходимость проверки этого условия, то тахеометр следует передать в авторизованный сервисный центр Leica Geosystems.

Проверка лазерного отвеса шаг за шагом



В данной таблице описаны основные действия при работе с лазерным центриром.

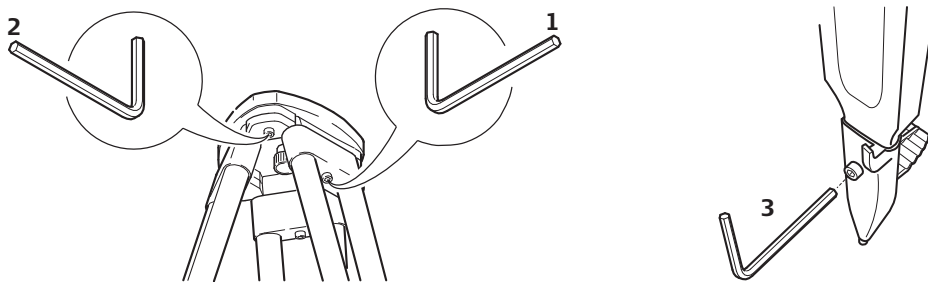
Пункт	Описание
1.	Закрепите трегер на штативе, а сканер на трегере.
2.	При помощи подъемных винтов трегера - отгоризонтируйте прибор по электронному уровню.
3.	Выберите Инструменты\Настройки тахеометра\Уровень и компенсатор для доступа к экрану Уровень и компенсатор .
4.	Лазерный отвес включается при работе с экраном Уровень и компенсатор . Отрегулируйте величину лазерного отвеса. Проверка лазерного отвеса должна проводиться с использованием хорошо освещенного и горизонтально размещенного объекта, например, листа белой бумаги.
5.	Обозначьте точку, на которую указывает пятно центрира.
6.	Медленно поворачивайте сканер на 360°, следя за положением пятна.

Пункт	Описание
	Максимально допустимый диаметр описываемый пятном отвеса не должен превышать 3 мм при высоте инструмента порядка 1.5 м.
7.	Если центр лазерного пятна описывает ощутимые круговые движения или движется более, чем в 3 мм от первоначально обозначенной точки, требуется производить юстировку. В этом случае, свяжитесь с региональным представителем Leica Geosystems. В зависимости от поверхности, на которой производится поверка - диаметр пятна может различаться. При 1,5 м, диаметр примерно 2,5 мм.

5.8


Уход за штативом

Уход за штативом - пошаговые действия



TS_076

Приведенная ниже таблица поясняет наиболее общие настройки.

Шаг	Описание
	Контакты между металлическими и деревянными частями штатива всегда должны быть плотными.
1.	С помощью торцевого ключа слегка затяните винты крепления ножек к головке штатива.
2.	Затяните винты головки штатива так, чтобы при его снятии с точки ножки оставались раздвинутыми.
3.	Плотно затяните винты в нижней части ножек штатива.

6

Транспортировка и хранение

6.1

Транспортировка

Переноска оборудования в поле	При транспортировке оборудования в ходе полевых работ обязательно убедитесь в том, что: <ul style="list-style-type: none">• оно переносится в своем контейнере• или переносите прибор на штативе в вертикальном положении.
Перевозка в автомобиле	При перевозке в автомобиле контейнер с оборудованием должен быть надежно зафиксирован во избежание воздействия ударов и вибрации. Переносите прибор только в закрытом транспортном контейнере, оригинальной или аналогичной упаковке.
Транспортировка	При транспортировке по железной дороге, авиатранспортом, по морским путям, всегда используйте оригинальную упаковку Leica Geosystems, транспортный контейнер и коробку для защиты приборов от ударов и вибраций.
Транспортировка и перевозка аккумуляторов	При транспортировке или перевозке аккумуляторных батарей, лицо, ответственное за оборудование, должно убедиться, что при этом соблюдаются все национальные и международные требования к процессу транспортировки. Перед транспортировкой рекомендуется связаться с представителями компании, которая будет этим заниматься.
Юстировка в поле	Периодически проводите поверку и юстировку в поле, описанные в Руководстве пользователя, особенно после того, как прибор роняли, хранили в течение длительного времени или перевозили.

6.2

Хранение

Прибор	Соблюдайте температурные условия для хранения оборудования, особенно в летнее время при его хранении в автомобиле. За дополнительной информацией о температурных режимах, обратитесь к "Технические характеристики".
Юстировки в поле	После длительного хранения перед началом работ необходимо выполнить в поле поверку и юстировки, описанные в данном Руководстве.
Литий-ионные аккумуляторы	<ul style="list-style-type: none">• Обратитесь к разделу "Технические характеристики" за подробными сведениями о температурных режимах хранения аккумуляторов.• Перед длительным хранением рекомендуется извлечь аккумулятор из прибора или зарядного устройства.• Обязательно заряжайте аккумуляторы после длительного хранения.• Берегите аккумуляторы от влажности и сырости. Влажные аккумуляторы необходимо тщательно протереть перед хранением или эксплуатацией.• Диапазон температуры хранения от 0°C до +30°C / от +32°F до +86°F в сухих условиях рекомендуется для минимизации разряда аккумулятора.• При соблюдении этих условий аккумуляторы с уровнем заряда от 40% до 50% могут храниться сроком до года. По истечении этого срока аккумуляторы следует полностью зарядить.

Принадлежности

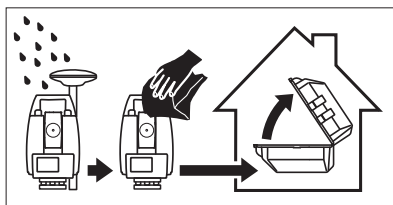
- Удаляйте пыль с линз и отражателей.
- Ни в коем случае не касайтесь оптических деталей руками.
- Для протирки используйте только чистые, мягкие и неволокнистые куски ткани. При необходимости можно смачивать их водой или чистым спиртом. Ни в коем случае не применяйте какие-либо другие жидкости, поскольку они могут повредить полимерные компоненты.

Запотевание призм

Призмы/отражатели могут запотевать, если их температура ниже, чем окружающая температура. При этом может оказаться недостаточным просто протереть их. Положите их в карман на некоторое время, чтобы они восприняли окружающую температуру.

Влажность

Сушить прибор, его контейнер и уплотнители упаковки рекомендуется при температуре не выше 40°C с обязательной последующей протиркой. Извлеките аккумуляторы и высушите аккумуляторный отсек. Не упаковывайте прибор, пока он не будет полностью просушен. При работе в поле не оставляйте контейнер открытым.

**Кабели и штекеры**

Содержите кабели и штекеры в сухом и чистом состоянии. Проверяйте отсутствие пыли и грязи на штекерах соединительных кабелей.



Проверка изделия должна производиться в авторизованной мастерской Leica Geosystems. Leica Geosystems рекомендует производить проверку изделия каждые 12 месяцев.

Поскольку приборы MS50/TS50/TM50 оснащены встроенной системой контроля, предназначенной для достижения максимального КПД двигателя и длительных циклов технического обслуживания, Leica Geosystems рекомендует проводить проверку изделия при появлении соответствующей строки пользовательского интерфейса.

7

Технические характеристики

7.1

Угловые измерения

Точность

Тип	Ст. откл. по горизонтали, по вертикали согласно ISO 17123-3		Цена деления	
	["]	[мгон]	["]	[мгон]
TM50 R1000/ TM50 I R1000	0,5	0,15	0,1	0,01
	1	0,30	0,1	0,01
TS50 I R1000	0,5	0,15	0,1	0,01
MS50 R2000	1	0,30	0,1	0,01

Характеристики

Абсолютные - непрерывные - при двух кругах

7.2

Измерение расстояний с отражателями

Диапазон

Для TS50/TM50 - R1000:

Отражатель	Диапазон А		Диапазон В		Диапазон С	
	[м]	[фут]	[м]	[фут]	[м]	[фут]
Стандартная призма (GPR1, GPH1P)	1800	6000	3000	10000	3500	12000
Призма 360° (GRZ4, GRZ122)	800	2600	1500	5000	2000	7000
Мини-призма 360° (GRZ101)	450	1500	800	2600	1000	3300
Мини-призма (GMP101)	800	2600	1200	4000	2000	7000
Отражательная лента (GZM31) 60 x 60 мм	150	500	250	800	250	800
Призма с автоматическим механизмом (MPR122)  Только для трекинга/контроля машин и устройств!	800	2600	1500	5000	2000	7000

Минимальное измеряемое расстояние: 1,5 м

Для MS50 - R2000:

Отражатель	Диапазон А		Диапазон В		Диапазон С	
	[м]	[фут]	[м]	[фут]	[м]	[фут]
Стандартная призма (GPR1, GRH1P)	2200	7300	7500	24600	>10000	>32800
Призма 360° (GRZ4, GRZ122)	1200	3900	2250	7500	3000	10500
Мини-призма 360° (GRZ101)	670	2250	1200	3900	1500	4950
Мини-призма (GMP101)	1200	3900	1800	6000	3000	10500
Отражательная лента (GZM31) 60 x 60 мм	220	750	375	1200	370	1200
Призма с автоматическим механизмом (MPR122)  Только для трекинга/контроля машин и устройств!	1200	3900	2250	7500	3000	10500

Минимальное измеряемое расстояние: 1,5 м

Атмосферные условия

В условиях А: Плотная дымка, видимость до 5 км; либо сильная освещенность и значительные колебания воздуха
 В условиях В: Легкая дымка, видимость порядка 20 км; средняя освещенность, слабые колебания воздуха
 В условиях С: Пасмурная погода, отсутствие дымки, видимость до 40 км; отсутствие колебаний воздуха



Измерения могут проводиться на отражающие пленки в пределах всего диапазона дальности без необходимости в дополнительной оптике.

Точность

Параметры точности указаны для измерений на стандартную призму.

Для TS50/TM50 - R1000:

EDM режим измерения	Ст. откл. по ISO 17123-4, на стандартный отражатель	Ст. откл. по ISO 17123-4, отр. лента**	Обычное время измерения [сек]
Точный	0,6 мм + 1 ppm*	1 мм + 1 ppm	7
Стандартный	1 мм + 1 ppm	1 мм + 1 ppm	2,4
Быстрый	2 мм + 1 ppm	3 мм + 1 ppm	2,0
Длительный	3 мм + 1 ppm	3 мм + 1 ppm	< 0,15
Средний	1 мм + 1 ppm	1 мм + 1 ppm	-
Длительный+	3 мм + 1 ppm	3 мм + 1 ppm	< 0,15

Препятствия на пути распространения луча, сильные колебания воздуха и движущиеся объекты могут ухудшить указанные выше параметры точности.

* Атмосферные условия: тип С, диапазон до 1000 м, GRH1P отражатель

** Отражатель визирован по прибору

Для MS50 - R2000:

EDM режим измерения	Ст. откл. по ISO 17123-4, стандартный отражатель	Ст. откл. по ISO 17123-4, отр. лента*	Обычное время измерения [сек]
Стандартные	1 мм + 1,5 ppm	1 мм + 1,5 ppm	1,5
Быстрый	2 мм + 1,5 ppm	3 мм + 1,5 ppm	1,0
Длительный	2 мм + 1,5 ppm	3 мм + 1,5 ppm	>0,05**
Средний	1 мм + 1,5 ppm	1 мм + 1,5 ppm	-
Длительный+	2 мм + 1,5 ppm	3 мм + 1,5 ppm	>0,05**

Препятствия на пути распространения луча, сильные колебания воздуха и движущиеся объекты могут ухудшить указанные выше параметры точности.

* Отражатель визирован по прибору

** Автоматическое использование точки увеличивает время измерения

Характеристики

Тип: Коаксиальный, красный лазер видимого диапазона
 Длина несущей волны: 658 нм
 Измерительная система: R1000: Базовые значения системного анализатора 100 МГц - 150 МГц
 R2000: Преобразователь формы сигнала

7.3

Измерение расстояния без отражателя

Диапазон

Тип	Полутонный эталон Kodak	Диапазон D		Диапазон E		Диапазон F	
		[м]	[фут]	[м]	[фут]	[м]	[фут]
R1000	Белая сторона, отр.способность 90%	800	2630	1000	3280	>1000	>3280
R1000	Серая сторона, отр.способность 18%	400	1320	500	1640	>500	>1640
R2000	Белая сторона, отр.способность 90%	1500	4920	2000	6560	>2000	>6560
R2000	Серая сторона, отр.способность 18%	750	2460	1000	3280	>1000	>3280

Диапазон измерения:

R1000: 1,5 м - 1200 м

R2000: 1,5 м - 2400 м

Измерение расстояний до 1,5 м не возможно.

Атмосферные условия

D: Ярко освещенные объекты, сильные колебания воздуха

E: Объекты в тени, пасмурная погода

F: В подземных условиях, ночью и в сумерки

Точность

Для TS50/TM50 - R1000:

Стандартные измерения	Ст. откл. по ISO 17123-4	Обычное время измерений [с]	Максимальное время измерений [с]
0 м - 500 м	2 мм + 2 ppm	3	12
>500 м	4 мм + 2 ppm	6	12

Объекты в тени, при пасмурной погоде. Препятствия на пути распространения луча, сильные колебания воздуха и движущиеся объекты могут ухудшить указанные выше параметры точности. Результаты выводятся на дисплей до 0.1 мм.

Для MS50 - R2000:

Стандартные измерения	Ст. откл. по ISO 17123-4	Обычное время измерений [с]	Максимальное время измерений [с]
0 м - 500 м	2 мм + 2 ppm	1,5	12
>500 м	4 мм + 2 ppm	4	12

Объекты в тени, при пасмурной погоде. Препятствия на пути распространения луча, сильные колебания воздуха и движущиеся объекты могут ухудшить указанные выше параметры точности. Результаты выводятся на дисплей до 0.1 мм.

* Автоматическое использование точки увеличивает время измерения

Характеристики

Тип: Коаксиальный, красный лазер видимого диапазона
Длина несущей волны: 658 нм
Измерительная система: R1000: Базовые значения системного анализатора
100 МГц - 150 МГц
R2000: Преобразователь формы сигнала

Размеры лазерного пятна

Расстояние [м]	Примерные размеры лазерного пятна [мм]
30	7 x 10
50	8 x 20
100	16 x 25

Возможности

Возможно только для TS50/TM50.

Диапазон

Отражатель	Диапазон А		Диапазон В		Диапазон С	
	[м]	[фут]	[м]	[фут]	[м]	[фут]
Стандартная призма (GPR1, GPH1P)	2200	7300	7500	24600	>10000	>32800

Диапазон измерения:

от 1000 м до 12000 м

Вывод на дисплей:

до 12000 м

Атмосферные условия

В условиях А: Плотная дымка, видимость до 5 км; либо сильная освещенность и значительные колебания воздуха

В условиях В: Легкая дымка, видимость порядка 20 км; средняя освещенность, слабые колебания воздуха

В условиях С: Пасмурная погода, отсутствие дымки, видимость до 40 км; отсутствие колебаний воздуха

Точность

Стандартные измерения	Ст. откл. по ISO 17123-4	Обычное время измерений [с]	Максимальное время измерений [с]
Большие дальности	3 мм + 1 ppm	2,5	12

Препятствия на пути распространения луча, сильные колебания воздуха и движущиеся объекты могут ухудшить указанные выше параметры точности. Результаты выводятся на дисплей до 0.1 мм.

Характеристики

Принцип: Фазовые измерения

Тип: Коаксиальный, красный лазер видимого диапазона

Длина волны несущей: 658 нм

Измерительная система: Системный анализатор на основе 100 МГц - 150 МГц

Диапазон для режимов ATR и LOCK

Для MS50/TS50:

Отражатель	Дальности в режиме ATR		Дальности в режиме Lock	
	[м]	[фут]	[м]	[фут]
Станд.отражатель (GPR1)	1000	3300	800	2600
Призма 360° (GRZ4, GRZ122)	800	2600	600	2000
Мини-призма 360° (GRZ101)	350	1150	200	660
Мини-призма (GMP101)	500	1600	400	1300
Отражательная лента (GZM31) 60 x 60 мм	45	150	невозможно	
Призма с автоматическим механизмом (MPR122)  Только для трекинга/контроля машин и устройств!	600	2000	500	1600
 Максимальная дальность может ограничиваться плохой видимостью и погодными условиями.				

Минимальное измеряемое расстояние: Призма 360° ATR: 1,5 м

Минимальное измеряемое расстояние: Призма 360° ЗАХВАТ: 5 м

Для TM50:

Отражатель	Текущий режим ATR диапазона*	
	[м]	[фут]
Станд.отражатель (GPR1)	3000	9900
Призма 360° (GRZ4, GRZ122)	1500	5000
Мини-призма 360° (GRZ101)	700	2310
Мини-призма (GMP101)	1000	3300
Отражательная лента (GZM31) 60 мм x 60 мм	45	150
Призма с автоматическим механизмом (MPR122)  Только для трекинга/контроля машин и устройств!	1200	3960
 Максимальная дальность может ограничиваться плохой видимостью и погодными условиями.		

* Атмосферные условия: тип С, отражатель визирован по прибору

Минимальное измеряемое расстояние: Призма 360° ATR: 1,5 м

Точность ATR с отражателем GPR1

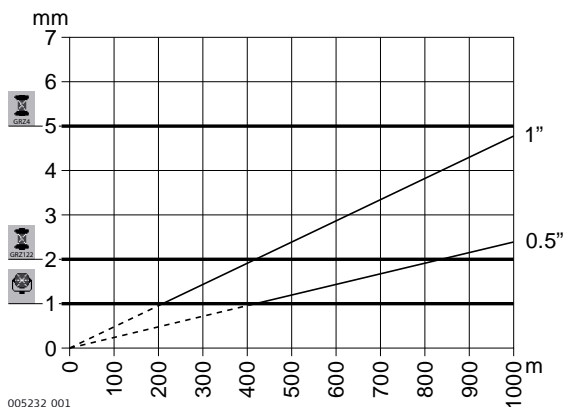
Угловая точность ATR по горизонтали и вертикали (ст. отклонение ISO 17123-3, атмосферные условия тип С):

TS50/TM50, 0,5": 0,5 " (0,15 мгон)

MS50/TS50/TM50, 1": 1 " (0,3 миллиград)

Точность измерения по АТР

- Точность, с которой можно задать положение отражателя с помощью автоматического наведения на цель (АТР), зависит от нескольких факторов, напр., внутренняя точность АТР, точность измерения углов, тип отражателя, выбранная программа измерения EDM, а также внешние условия измерения.
- На следующем графике приводится типовая точность измерений АТР на основании трех разных типов отражателей, расстояний и точности приборов.



Leica GRZ4 призма (360°)

Leica GRZ122 призма (360°)

круглые призмы Leica и круглые минипризмы Leica

мм

Точность АТР [мм]

м

Расстояние [м]

"

Точность измерения углов ["]

Максимальная скорость движения отражателя для его захвата (режим LOCK)

Максимальная тангенциальная скорость: 9 м/с при 20 м; 45 м/с при 100 м
 Максимальная радиальная скорость в Режим измерений: Трекинг 5 м/с

Поиск

Обычное время поиска в поле зрения: 1,5 сек
 Поле зрения: Для MS50/TS50: 1°25'/1,55 град
 Для TM50: 0°28'/0,52 град
 Возможность настройки поискового окна: Да

Характеристики

Принцип: Цифровая обработка изображений
 Тип: Инфракрасный лазер

Возможности

Возможно для MS50 R2000 и в CS при подключении к MS50 R2000.

Диапазон

Следующие диапазоны относятся к оптимальным условиям измерения (объект в тени, пасмурная погода, статический объект).

Режим	Полутонный эталон Kodak (альbedo 90%)	Дальность, не более	
		[м]	[фут]
1000 Гц	Белая сторона, альbedo 90%	300	980
250 Гц		400	1310
62 Гц		500	1640
>1 Гц		1000	3280

Минимальное измеряемое расстояние:

1,5 м

Точность

Отклонение по шуму* (1 сигма; полутонный эталон Kodak (альbedo 90%)):

Привязка	1000 Гц	250 Гц	62 Гц	1 Гц
10 м	0,6 мм	0,5 мм	0,4 мм	0,4 мм
25 м	0,8 мм	0,6 мм	0,5 мм	0,5 мм
50 м	1,0 мм	0,8 мм	0,6 мм	0,6 мм
100 м	2,0 мм	1,0 мм	0,8 мм	0,8 мм
200 м	6,0 мм	3,0 мм	2,0 мм	1,8 мм

Объекты в тени, при пасмурной погоде. Препятствия на пути распространения луча, сильные колебания воздуха и движущиеся объекты могут ухудшить указанные выше параметры отклонений по шуму и точности.

* Отклонение по шуму характеризует стандартное ухудшение остаточных ошибок точек сканирования относительно смоделированной поверхности:

- Поверхность целевой плоскости
- Перпендикулярная ориентация целевой плоскости к направлению измерения
- Смоделированная поверхность лучше всего соответствует облаку точек

Точность абсолютного положения смоделированной поверхности похожа на единичное измерение RL:

Стандартные измерения	Ст. откл. по ISO 17123-4
0 м - 500 м	2 мм + 2 ppm
>500 м	4 мм + 2 ppm

Диапазон

Отражатель	Диапазон расширенного поиска (PS)	
	[м]	[фут]
Станд.отражатель (GPR1)	300	1000
Призма 360° (GRZ4, GRZ122)	300*	1000*
Мини-Призма 360° (GRZ101)	Не рекомендуется	
Мини-призма (GMP101)	100	330
 Призма с автоматическим механизмом (MPR122) Только для трекинга/контроля машин и устройств!	300*	1000*

При работе вблизи вертикальных пределов "веера" или в неблагоприятных атмосферных условиях максимальное расстояние может быть меньшим. (*оптимально визирована по прибору)

Минимальное измеряемое расстояние: 1,5 м

Поиск

Обычное время поиска:	5 - 10 сек
Скорость вращения:	до 100 гон/сек
Область поиска по умолчанию:	Hz: 360°, V: 36°
Возможность настройки поискового окна:	да

Характеристики

Принцип:	Цифровая обработка изображений
Тип:	Инфракрасный лазер

7.8

Камера обзора

Камера обзора

Датчик:	Датчик CMOS 5 Мпиксел
Фокусное расстояние:	21 мм
Поле зрения:	15,5° x 11,7° (19,4° по диагонали)
Частота кадров:	≤20 кадров в секунду
Фокус:	от 2 м (6,6 футов) до бесконечности при уровне масштабирования 1 x от 7,5 м (24,6 футов) до бесконечности при уровне масштабирования 4 x
Сохранение изображений:	JPEG, до 5 Мпиксел (2560 x 1920)
Масштабирование:	4-шаговое (1x, 2x, 4x, 8x)
Баланс белого:	настраивается пользователем и автоматически
Яркость:	настраивается пользователем и автоматически

Телескопическая камера	Датчик:	Датчик CMOS 5 Мпиксел
	Фокусное расстояние:	При ∞ 231 мм
	Поле зрения:	1,5° по диагонали
	Частота кадров:	≤20 кадров в секунду
	Фокус:	Фокус с сервоуправлением: Ручной фокус с двигателем, для всех типов прибора Автофокус: Автоматическая фокусировка, для приборов с возможностью воспроизведения изображений
	Время фокусировки:	Обычно 2 с
	Диапазон фокусировки:	от 1,7 м до бесконечности
	Сохранение изображений:	JPEG, до 5 Мпиксел (2560 x 1920)
	Масштабирование, цифровое:	4-шаговое (1x, 2x, 4x, 8x)
	Баланс белого:	настраивается пользователем и автоматически
Яркость:	настраивается пользователем и автоматически	

7.10

SmartStation

7.10.1

SmartStation Точность



Качество измерений и точность позиционирования в плане и по высоте зависят от целого ряда факторов, таких как число спутников, геометрия их расположения, длительность наблюдений, точность эфемерид, состояние ионосферы, многолучевость и качество разрешения неоднозначностей. Приведенные ниже показатели предполагают благоприятные для измерений условия.

Время зависит от различных внешних условий, таких как количество спутников, геометрический фактор, ионосферные поправки, многопутность и т.д. GPS и ГЛОНАСС (GLONASS) может улучшить качество и скорость позиционирования до 30 % по сравнению с использованием только GPS. Использование Galileo и GPS L5 также увеличит производительность, точность и качество наблюдений.

Точность

Точность позиционирования:	В плане: 10 мм + 1 ppm По высоте: 20 мм + 1 ppm При работе в сетях референц-станций точность позиционирования соответствует точности, гарантируемой в таких сетях.
----------------------------	--

Инициализация

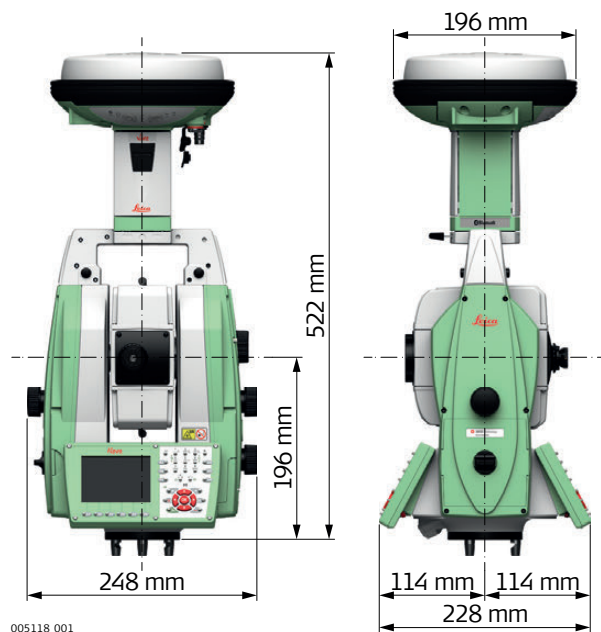
Метод:	Кинематика реального времени (RTK)
Вероятность успешной инициализации:	Более 99.99 %
Время инициализации:	Обычно 8 сек, по пяти или более спутникам на L1 и L2
Диапазон:	До 50 км, при условии хорошей радиосвязи

Форматы данных RTK

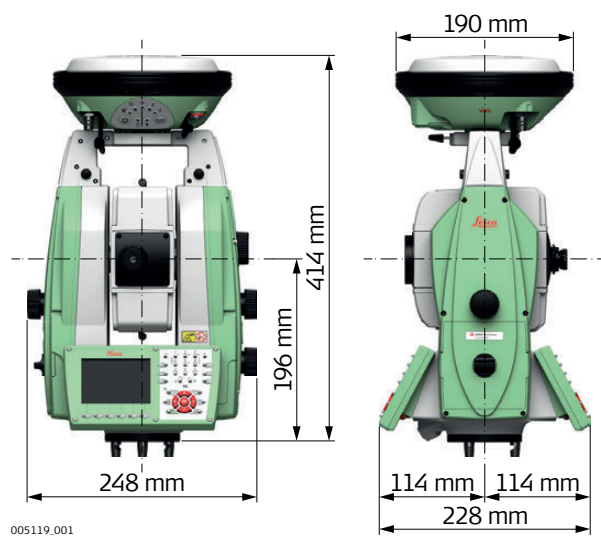
Форматы принимаемых данных:	Форматы режима реального времени Leica GPS и GNSS, CMR, CMR+, RTCM V2.1 / 2.2 / 2.3 / 3.1
-----------------------------	---

SmartStation габаритные размеры

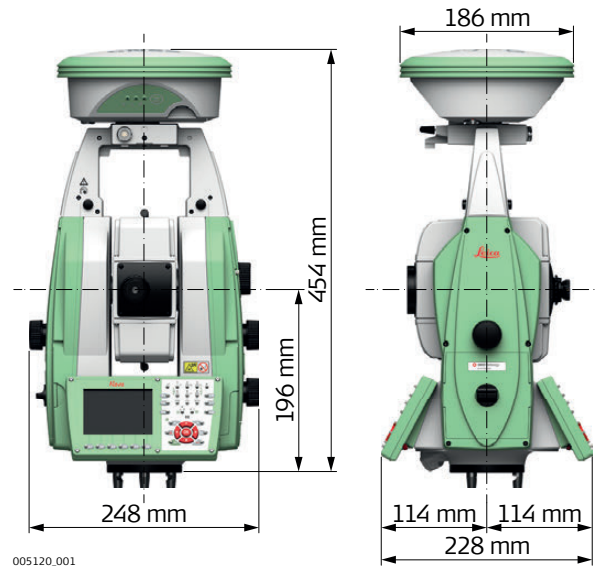
C GS15



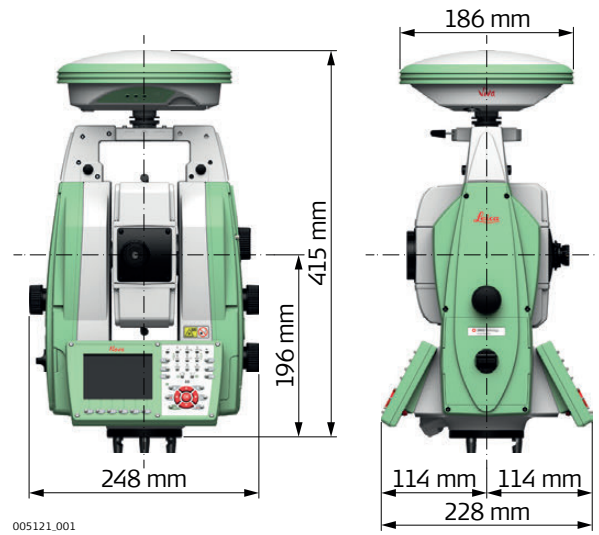
C GS14



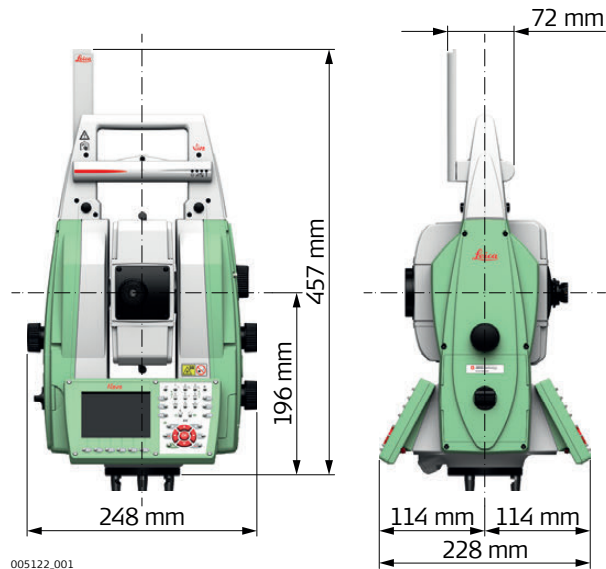
C GS12



C GS08plus



C RH16



005122.001

7.10.3

Технические характеристики smart-антенны

Описание и использование

Устройство SmartAntenna выбрано для использования на основе практического применения. Таблица содержит описания рекомендуемого применения SmartAntenna.

Тип	Описание	Использование
GS12/GS14/GS15	GPS, GLONASS, Galileo, BeiDou SmartTrack+ антенна со встроенными горизонтальными отражателями.	С полевым устройством управления CS или MS50/TS50/TM50.
GS08plus	L1, L2 GPS, GLONASS SmartTrack+ антенна.	С полевым устройством управления CS или MS50/TS50/TM50.

Размеры

Тип	Высота [м]	Диаметр [м]
GS08plus	0,071	0,186
GS12	0,089	0,186
GS14	0,090	0,190
GS15	0,198	0,196

Тип соединения

- 8-контактное гнездо LEMO-1 для подключения антенного кабеля (применяется в тех случаях, когда Smart-антенна (SmartAntenna) устанавливается на веху для работы с полевым контроллером CS).
- Специальный пристегивающийся интерфейс для подключения Smart-антенны (SmartAntenna) к Адаптеру Smart-антенны (SmartAntenna Adapter) на тахеометре.

Крепление

Дюймовая резьба 5/8"

Масса

1.1 кг с аккумулятором GEB212

Энергопотребление	Энергопотребление:	Обычно 1.8 Вт, 270 мА
	Напряжение внешнего источника питания:	Номинальное напряжение 12 В постоянного тока (---, Y-кабель GEV197 Smart-антенны (SmartAntenna) для передачи данных и подключения внешнего питания), диапазон напряжений: 10.5-28 В постоянного тока.

Внутр. аккумулятор	Тип:	Li-Ion
	Напряжение:	7.4 Вт
	Емкость:	GEB211: 2.2 Ач / GEB212: 2.6 Ач
	Обычное время эксплуатации без подзарядки:	GEB211: 5.7 ч / GEB212: 6.5 ч

Электрические характеристики

Тип	GS08plus	GS14	GS15
Частота			
GPS L1 1575,42 МГц	✓	✓	✓
GPS L2 1227,60 МГц	✓	✓	✓
GPS L5 1176,45 МГц	-	-	✓
GLONASS L1 1602,5625-1611,5 МГц	✓	✓	✓
GLONASS L2 1246,4375-1254,3 МГц	✓	✓	✓
Galileo E1 1575,42 МГц	-	-	✓
Galileo E5a 1176,45 МГц	-	-	✓
Galileo E5b 1207,14 МГц	-	-	✓
Galileo Alt-BOC 1191,795 МГц	-	-	✓
Усиление (обычно)	37 дБи	27 дБи	27 дБи
Уровень шумов (обычно)	< 3 дБи	< 2 дБи	< 2 дБи



Galileo Alt-BOC покрывает диапазон частот Galileo E5a и E5b.

Параметры окружающей среды

Температура

Рабочая температура [°C]	Температура хранения [°C]
от -40 до +65	от -40 до +80
Bluetooth: от -30 до +65	

Защита от влаги, пыли и песка

Уровень защиты	
GS08plus/GS12/GS15	GS14
IP67 (IEC 60529)	IP68 (IEC 60529)
Пыленепроницаемость	Пыленепроницаемость
Защита от водных брызг и струй	Защита от продолжительного погружения в воду
Водонепроницаемость при погружении в воду на глубину до 1 метра	Проверено в течение 2 часов на глубине 1,40 м


Влажность

Уровень защиты
До 100 %
Влияние конденсации влаги успешно устраняется периодической протиркой и просушкой без антенны.

7.11
7.11.1

Соответствие национальным стандартам
MS50/TS50/TM50

Соответствие национальным стандартам

- Часть 15 FCC (применяется в США)
 - Настоящим компания Leica Geosystems AG заявляет, что изделие MS50/TS50/TM50 соответствует основным требованиям и соответствующим положениям Директивы 1999/5/ЕС и другим применимым Директивам ЕС. Полный текст смотрите на <http://www.leica-geosystems.com/ce>.
-  Оборудование класса 1 согласно европейской Директиве 1999/5/ЕС (R&TTE) может выводиться на рынок и без ограничений эксплуатироваться во всех странах-участницах ЕС.
- Соответствие национальным нормам, отличающимся от правил FCC, часть 15, или требований Директивы 1999/5/ЕС, должно проверяться и согласовываться до начала эксплуатации.
 - Соответствие японскому законодательству о радиосвязи и телекоммуникациях.
 - Настоящее устройство признано соответствующим японскому законодательству о радиосвязи и телекоммуникациях.
 - Устройство не подлежит модификации (в противном случае выданный номер будет признан недействительным).

Частотный диапазон

Тип	Частотный диапазон [МГц]
Bluetooth	2402 - 2480
WLAN	2400 - 2483, каналы 1-11

Выходная мощность

Тип	Выходная мощность [мВт]
Bluetooth	2,5
WLAN (802.11b)	50
WLAN (802.11g)	32

Антенна

Тип	Антенна	Усиление [dBi]	Разъем	Частотный диапазон [МГц]
Bluetooth	Встроенная антенна	-	-	-
WLAN	Встроенная антенна	-	-	-

Соответствие национальным стандартам

- Часть 15 FCC (применяется в США)
- Настоящим компания Leica Geosystems AG заявляет, что рукоятка CommunicationHandle соответствует основным требованиям и соответствующим положениям Директивы 1999/5/ЕС и другим применимым директивам ЕС. Декларация соответствия находится по адресу <http://www.leica-geosystems.com/ce>.



Оборудование класса 1, согласно Директиве 1999/5/ЕС (R&TTE), может выпускаться на рынок и использоваться без каких-либо ограничений во всех странах ЕС.

- Соответствие национальным нормам, отличающимся от правил FCC, часть 15, или требований Директивы 1999/5/ЕС, должно проверяться и согласовываться до начала эксплуатации.
- Соответствие японскому законодательству о радиосвязи и телекоммуникациях.
 - Настоящее устройство признано соответствующим японскому законодательству о радиосвязи и телекоммуникациях.
 - Устройство не подлежит модификации (в противном случае выданный номер будет признан недействительным).

Частотный диапазон

RH15	2402 - 2452 МГц
RH16	Ограниченно 2402 - 2480 МГц

Выходная мощность

< 100 мВт (е. i. r. p.)

Антенна

Тип:	$\lambda/2$ дипольная антенна
Усиление:	2 дБ
Коннектор	SMB

Соответствие национальным нормам

- FCC, Части 15, 22 и 24 (применимо в США)
- Настоящим компания Leica Geosystems AG заявляет, что изделие GS08plus соответствует основным требованиям и соответствующим положениям Директивы 1999/5/EC и другим применимым Директивам ЕС. Декларация соответствия находится по адресу <http://www.leica-geosystems.com/ce>.



Оборудование первого класса согласно Директиве 1999/5/EC (R&TTE) может выводиться на рынок и без ограничений эксплуатироваться в странах Европейской экономической зоны.

- Соответствие нормам других стран, отличающимся от указанных в части 15, 22 и 24 FCC или европейской директиве 1999/5/EC, должно быть обеспечено до начала эксплуатации.
- Соответствие японскому законодательству о радиосвязи и телекоммуникациях.
 - Настоящее устройство признано соответствующим японскому законодательству о радиосвязи и телекоммуникациях.
 - Устройство не подлежит модификации (в противном случае выданный номер будет признан недействительным).

Частотный диапазон

Тип:	Частотный диапазон [МГц]
GS08plus	1227.60 1575.42 1246.4375 - 1254.3 1602.4375 - 1611.5
Bluetooth	2402 - 2480

Выдаваемое питание

Тип:	Выходная мощность [мВт]
GNSS	Только прием
Bluetooth	5 (Class 1)

Антенна

GNSS	Внутренний GNSS антенный элемент (только прием)
Bluetooth	Тип: Внутренняя микрополосковая антенна Усиление: 1,0 дБи

Соответствие национальным нормам

- FCC, Части 15, 22 и 24 (применимо в США)
- Настоящим компания Leica Geosystems AG заявляет, что данный приемник GS12 соответствует основным требованиям и соответствующим положениям Директивы 1999/5/EC. Декларация соответствия находится по адресу <http://www.leica-geosystems.com/ce>.



Оборудование первого класса согласно Директиве 1999/5/EC (R&TTE) может выводиться на рынок и без ограничений эксплуатироваться в странах Европейской экономической зоны.

- Соответствие нормам других стран, отличающимся от указанных в части 15, 22 и 24 FCC или европейской директиве 1999/5/EC, должно быть обеспечено до начала эксплуатации.
- Соответствие японскому законодательству о радиосвязи и телекоммуникациях.
 - Настоящее устройство признано соответствующим японскому законодательству о радиосвязи и телекоммуникациях.
 - Устройство не подлежит модификации (в противном случае выданный номер будет признан недействительным).

Частотный диапазон

Тип:	Частотный диапазон [МГц]
GS12	1176.45 1191.795 1207.14 1227.60 1246.4375 - 1254.3 1575.42 1602.4375 - 1611.5
Bluetooth	2402 - 2480

Выдаваемое питание

Тип:	Выходная мощность [мВт]
GNSS	Только прием
Bluetooth	5 (Класс 1)

Антенна

GNSS	GNSS (только прием)
Bluetooth	Тип: внутренняя микрополосковая антенна Усиление: 1.5 dBi

Соответствие национальным стандартам

- FCC, Часть 15 (применяется в США)
- Настоящим компания Leica Geosystems AG заявляет, что изделие GS14 соответствует основным требованиям и соответствующим положениям Директивы 1999/5/ЕС и другим применимым Директивам ЕС. Декларация соответствия находится по адресу <http://www.leica-geosystems.com/ce>.
- Оборудование класса 2 может эксплуатироваться в: AT, BE, CY, CZ, DK, EE, FI, FR, DE, GR, HU, IE, IT, LV, LT, LU, MT, NL, PL, PT, SK, SI, ES, SE, GB, IS, LI, NO, CH, BG, RO и TR.



Следующие страны ЕЭЗ согласно европейской Директиве 1999/5/ЕС (R&TTE) накладывают ограничения по выводу на рынок и эксплуатации или требуют разрешения на использование оборудования класса 2:

- Франция
- Италия
- Норвегия (если оборудование используется в географическом районе в радиусе 20 км от центра Ny-Elesund)
- Соответствие национальным нормам, отличающимся от правил FCC, часть 15, или требований Директивы 1999/5/ЕС, должно проверяться и согласовываться до начала эксплуатации.
- Соответствие японскому законодательству о радиосвязи и торговому праву об электросвязи (применимо для Японии).
 - Настоящее устройство признано соответствующим японскому законодательству о радиосвязи и торговому праву об электросвязи.
 - Устройство не подлежит видоизменению (за исключением случаев, когда выданный номер является недействительным).

Частотный диапазон

Тип	Частотный диапазон [МГц]
GS14	1227,60 1246,4375 - 1254,3 1575,42 1602,5625 - 1611,5
GS14, Bluetooth	2402 - 2480
GS14, радио	403 - 473
GS14, 2G GSM	4-диапазонный EGSM 850 / 900 / 1800 / 1900
GS14, 3.75G GSM/UMTS	Четырехдиапазонный GSM и пятидиапазонный 800 / 850 / 900 / 1900 / 2100
GS14, 3.75G/CDMA GSM/UMTS/CDMA	Четырехдиапазонный GSM и пятидиапазонный UMTS и трехдиапазонный CDMA 800 / 850 / 1900

Выходная мощность

Тип	Выходная мощность [мВт]
GNSS	Только прием
Bluetooth	5
Радио	1000
2G GSM EGSM850/900	2000
2G GSM GSM1800/1900	1000
2G GSM	многоразъемный GPRS, класс 10 (макс. 2/8 TX)
3.75G GSM	многоразъемный E(dg)GPRS, класс 12 (макс. 4/8 TX)
3.75G UMTS 800/850/900/1900/2100	250
CDMA BC0 (800/850) / BC1 (1900)	250

Антенна

Тип	Антенна	Усиление [дБи]
GNSS	Внутренний GNSS антенный элемент (только прием)	-
Bluetooth	Внутренняя микрополосковая антенна	2 макс.
УВЧ	Внешняя антенна	-
GSM/UMTS/CDMA	Встроенная антенна	0 макс. на 800 / 850 / 900 3 макс. на 1800 / 1900 / 2100

Соответствие национальным нормам

- FCC, Части 15, 22 и 24 (применимо в США)
- Настоящим компания Leica Geosystems AG заявляет, что GS15 соответствует основным требованиям и соответствующим положениям Директивы 1999/5/EC. Декларация соответствия находится по адресу <http://www.leica-geosystems.com/ce>.



Оборудование первого класса согласно Директиве 1999/5/EC (R&TTE) может выводиться на рынок и без ограничений эксплуатироваться в странах ЕЭЗ.

- Соответствие нормам других стран, не указанным в FCC части 15, 22 и 24 или Европейской Директиве 1999/5/EC, должно быть обеспечено до начала эксплуатации.
- Соответствие японскому законодательству о радиосвязи и торговому праву об электросвязи (применимо для Японии).
 - Настоящее устройство признано соответствующим японскому законодательству о радиосвязи и торговому праву об электросвязи.
 - Устройство не подлежит видоизменению (за исключением случаев, когда выданный номер является недействительным).

Частотный диапазон

Тип	Частотный диапазон [МГц]
GS15	1176.45 1191.795 1207.14 1227.60 1246.4375 - 1254.3 1575.42 1602.4375 - 1611.5
Bluetooth	2402 - 2480

Выходное напряжение

Тип	Выходное напряжение [мВт]
GNSS	Только прием
Bluetooth	5 (класс 1)

Антенна

Тип	Антенна	Усиление [dBi]	Разъем	Частотный диапазон [МГц]
GNSS	Встроенная GNSS антенна (принимающая)	-	-	-
Bluetooth	Встроенная микрополосковая антенна	1.5	-	-

Соответствие национальным стандартам

- Часть 15 FCC (применяется в США)
- Настоящим компания Leica Geosystems AG заявляет, что продукт SLR1, SLR2 соответствует основным требованиям и соответствующим положениям директивы 1999/5/EC и другим применимым директивам ЕС. Декларация соответствия находится по адресу <http://www.leica-geosystems.com/ce>.
- Оборудование класса 2 может эксплуатироваться в: AT, BE, CY, CZ, DK, EE, FI, FR, DE, GR, HU, IE, IT, LV, LT, LU, MT, NL, PL, PT, SK, SI, ES, SE, GB, IS, LI, NO, CH, BG, RO и TR.



Следующие страны ЕЭЗ согласно европейской директиве 1999/5/EC (R&TTE) накладывают ограничения по выводу на рынок и эксплуатации или требуют разрешения на использование оборудования класса 2:

- Франция
- Италия
- Норвегия (при использовании в радиусе 20 км от центра города Нью-Олесунн)
- Соответствие нормам других стран, отличающимся от указанных в части 15 FCC или европейской директиве 1999/5/EC, должно быть обеспечено до начала эксплуатации.
- Соответствие японскому законодательству о радиосвязи и торговому праву об электросвязи.
 - Настоящее устройство признано соответствующим японскому законодательству о радиосвязи и торговому праву об электросвязи.
 - Устройство не подлежит модификации (в противном случае выданный номер будет признан недействительным).

Диапазон частот

403 МГц - 470 МГц

Выходная мощность

SLR1: 0.5 Вт-1.0 Вт
 SLR2: Только прием

Антенна

Тип	Встроенная	GAT1	GAT2
Частотный диапазон [МГц]	400 - 470	400 - 435	435 - 470
Тип	Встроенная	Съемная $\lambda/2$ антенна	Съемная $\lambda/2$ антенна
Порт	-	TNC	TNC

Уровень удельного поглощения (SAR)

Оборудование отвечает действующим стандартам и требованиям к максимально допустимым пределам по этому параметру. Приемники и другое оборудование должно использоваться в сочетании с рекомендуемыми антеннами. Между пользователем и антенной должно быть расстояние не менее 20 см.

Соответствие национальным стандартам

- Часть 15 FCC (применяется в США)
- Настоящим компания Leica Geosystems AG заявляет, что продукт SLR5 соответствует основным требованиям и соответствующим положениям директивы 1999/5/EC и другим применимым директивам ЕС. Декларация соответствия находится по адресу <http://www.leica-geosystems.com/ce>.
- Оборудование класса 2 может эксплуатироваться в: AT, BE, CY, CZ, DK, EE, FI, FR, DE, GR, HU, IE, IT, LV, LT, LU, MT, NL, PL, PT, SK, SI, ES, SE, GB, IS, LI, NO, CH, BG, RO и TR.



Следующие страны ЕЭЗ согласно европейской директиве 1999/5/EC (R&TTE) накладывают ограничения по выводу на рынок и эксплуатации или требуют разрешения на использование оборудования класса 2:

- Франция
- Италия
- Норвегия (при использовании в радиусе 20 км от центра города Нью-Олесунн)
- Соответствие нормам других стран, отличающимся от указанных в части 15 FCC или европейской директиве 1999/5/EC, должно быть обеспечено до начала эксплуатации.
- Соответствие японскому законодательству о радиосвязи и торговому праву об электросвязи.
 - Настоящее устройство признано соответствующим японскому законодательству о радиосвязи и торговому праву об электросвязи.
 - Устройство не подлежит модификации (в противном случае выданный номер будет признан недействительным).

Диапазон частот 403 МГц - 470 МГц

Выходная мощность SLR5: 0.5 Вт-1.0 Вт

Антенна

Тип	Встроенная	GAT1	GAT2
Частотный диапазон [МГц]	400 - 470	400 - 435	435 - 470
Тип	Встроенная	Съемная $\lambda/2$ антенна	Съемная $\lambda/2$ антенна
Порт	-	TNC	TNC

Уровень удельного поглощения (SAR)

Оборудование отвечает действующим стандартам и требованиям к максимально допустимым пределам по этому параметру. Приемники и другое оборудование должно использоваться в сочетании с рекомендуемыми антеннами. Между пользователем и антенной должно быть расстояние не менее 20 см.

Соответствие национальным стандартам

- Часть 15 FCC (применяется в США)
- Настоящим компания Leica Geosystems AG заявляет, что устройство SLR3-1, SLR3-2 соответствует основным требованиям и соответствующим положениям директивы 1999/5/EC и другим применимым директивам ЕС. Декларация соответствия находится по адресу <http://www.leica-geosystems.com/ce>.
- Оборудование класса 2 может эксплуатироваться в: AT, BE, CY, CZ, DK, EE, FI, FR, DE, GR, HU, IE, IT, LV, LT, LU, MT, NL, PL, PT, SK, SI, ES, SE, GB, IS, LI, NO, CH, BG, RO и TR.



Следующие страны ЕЭЗ согласно европейской директиве 1999/5/EC (R&TTE) накладывают ограничения по выводу на рынок и эксплуатации или требуют разрешения на использование оборудования класса 2:

- Франция
- Италия
- Норвегия (при использовании в радиусе 20 км от центра города Нью-Олесунн)
- Соответствие нормам других стран, отличающимся от указанных в части 15 FCC или европейской директиве 1999/5/EC, должно быть обеспечено до начала эксплуатации.
- Соответствие японскому законодательству о радиосвязи и торговому праву об электросвязи.
 - Настоящее устройство признано соответствующим японскому законодательству о радиосвязи и торговому праву об электросвязи.
 - Устройство не подлежит модификации (в противном случае выданный номер будет признан недействительным).

Диапазон частот

SLR3-1:	390 МГц - 430 МГц
SLR3-2:	430 МГц - 470 МГц

Выходная мощность

SLR3-1:	0.5 Вт-1 Вт
SLR3-2:	0.5 Вт-1 Вт

Антенна

Тип	Встроенная	GAT1	GAT2
Частотный диапазон [МГц]	400 - 470	400 - 435	435 - 470
Тип	Встроенная	Съемная $\lambda/2$ антенна	Съемная $\lambda/2$ антенна
Порт	-	TNC	TNC

Уровень удельного поглощения (SAR)

Оборудование отвечает действующим стандартам и требованиям к максимально допустимым пределам по этому параметру. Приемники и другое оборудование должно использоваться в сочетании с рекомендуемыми антеннами. Между пользователем и антенной должно быть расстояние не менее 20 см.

Соответствие национальным нормам

- Части 15, 22 и 24 FCC (применяется в США)
- Настоящим компания Leica Geosystems AG заявляет, что SLG1 соответствует основным требованиям и соответствующим положениям директивы 1999/5/EC и другим применимым директивам ЕС. Декларация соответствия находится по адресу <http://www.leica-geosystems.com/ce>.



Оборудование первого класса согласно директиве 1999/5/EC (R&TTE) может выводиться на рынок и без ограничений эксплуатироваться в странах ЕЭЗ.

- Соответствие нормам других стран, отличающимся от указанных в части 15, 22 и 24 FCC или европейской директиве 1999/5/EC, должно быть обеспечено до начала эксплуатации.
- Соответствие японскому законодательству о радиосвязи и торговому праву об электросвязи.
 - Настоящее устройство признано соответствующим японскому законодательству о радиосвязи и торговому праву об электросвязи.
 - Устройство не подлежит модификации (в противном случае выданный номер будет признан недействительным).

Частотный диапазон

UMTS/HSDPA (WCDMA/FDD) 850 МГц/ 1900 МГц/ 2100 МГц
 Четырехполосный EGSM 850 МГц/ 900 МГц/ 1800 МГц/ 1900 МГц
 GPRS мультислот, класс 12
 EDGE мультислот, класс12

Выходная мощность

EGSM850/900: 2 Вт
 GSM1800/1900: 1 Вт
 UMTS2100: 0.25 Вт
 EDGE850/900: 0.5 Вт
 EDGE1800/1900: 0.4 Вт

Антенна

Тип	GS15 Внутренняя	GAT3	GAT5	GAT18
Частотный диапазон [МГц]	824 - 894 / 890 - 960 / 1710 - 1880 / 1850 - 1990 / 1920 - 2170	890 - 960 / 1710 - 1880 / 1920 - 2170	824 - 894 / 1850 - 1990	824 - 894 / 890 - 960 / 1710 - 1880 / 1850 - 1990 / 1920 - 2170
Тип	Встроенная	Съемная $\lambda/2$ антенна	Съемная $\lambda/2$ антенна	Съемная $\lambda/2$ антенна
Разъем	-	TNC	TNC	TNC

Уровень удельного поглощения (SAR)

Оборудование отвечает действующим стандартам и требованиям к максимально допустимым пределам по этому параметру. Приемники и другое оборудование должно использоваться в сочетании с рекомендуемыми антеннами. Между пользователем и антенной должно быть расстояние не менее 20 см.

Соответствие национальным нормам

- Части 15, 22 и 24 FCC (применяется в США)
- Настоящим компания Leica Geosystems AG заявляет, что SLG2 соответствует основным требованиям и соответствующим положениям директивы 1999/5/EC и другим применимым директивам ЕС. Декларация соответствия находится по адресу <http://www.leica-geosystems.com/ce>.



Оборудование первого класса согласно директиве 1999/5/EC (R&TTE) может выводиться на рынок и без ограничений эксплуатироваться в странах ЕЭЗ.

- Соответствие нормам других стран, отличающимся от указанных в части 15, 22 и 24 FCC или европейской директиве 1999/5/EC, должно быть обеспечено до начала эксплуатации.
- Соответствие японскому законодательству о радиосвязи и торговому праву об электросвязи.
 - Настоящее устройство признано соответствующим японскому законодательству о радиосвязи и торговому праву об электросвязи.
 - Устройство не подлежит модификации (в противном случае выданный номер будет признан недействительным).

Частотный диапазон

Четырехполосный EGSM850 МГц/ EGSM900 МГц/ GSM1800 МГц/ GSM1900 МГц

Выходная мощность

EGSM850/900: 2 Вт
GSM1800/1900: 1 Вт

Антенна

Тип	GS15 Внутренняя	GAT3	GAT5	GAT18
Частотный диапазон [МГц]	824 - 894 / 890 - 960 / 1710 - 1880 / 1850 - 1990 / 1920 - 2170	890 - 960 / 1710 - 1880 / 1920 - 2170	824 - 894 / 1850 - 1990	824 - 894 / 890 - 960 / 1710 - 1880 / 1850 - 1990 / 1920 - 2170
Тип	Встроенная	Съемная $\lambda/2$ антенна	Съемная $\lambda/2$ антенна	Съемная $\lambda/2$ антенна
Разъем	-	TNC	TNC	TNC

Уровень удельного поглощения (SAR)

Оборудование отвечает действующим стандартам и требованиям к максимально допустимым пределам по этому параметру. Приемники и другое оборудование должно использоваться в сочетании с рекомендуемыми антеннами. Между пользователем и антенной должно быть расстояние не менее 20 см.

Соответствие национальным нормам

- Части 15, 22 и 24 FCC (применяется в США)
- Соответствие нормам других стран, отличающимся от указанных в части 15, 22 и 24 FCC или европейской директиве 1999/5/EC, должно быть обеспечено до начала эксплуатации.
- Соответствие японскому законодательству о радиосвязи и торговому праву об электросвязи.
 - Настоящее устройство признано соответствующим японскому законодательству о радиосвязи и торговому праву об электросвязи.
 - Устройство не подлежит модификации (в противном случае выданный номер будет признан недействительным).

Частотный диапазон

Двухполосный CDMA800 МГц/CDMA1900 МГц

Выходная мощность

CDMA800: 0.27 Вт
CDMA1900: 0.4 Вт

Антенна

Тип	Внутренняя	GAT5	GAT18
Частотный диапазон [МГц]	824 - 894 / 890 - 960 / 1710 - 1880 / 1850 - 1990 / 1920 - 2170	824 - 894 / 1850 - 1990	824 - 894 / 890 - 960 / 1710 - 1880 / 1850 - 1990 / 1920 - 2170
Тип	Внутренняя	Отсоединяемая антенна $\lambda/2$	Отсоединяемая антенна $\lambda/2$
Коннектор	-	TNC	TNC

Уровень удельного поглощения (SAR)

Оборудование отвечает действующим стандартам и требованиям к максимально допустимым пределам по этому параметру. Приемники и другое оборудование должно использоваться в сочетании с рекомендуемыми антеннами. Между пользователем и антенной должно быть расстояние не менее 20 см.

Зрительная труба	Увеличение:	30 х
	Диаметр входного зрачка:	40 мм
	Пределы фокусировки:	1.7 м/5.6 фут до бесконечности
	Поле зрения:	1°30'/1.66 гон.
		2.7 м на расст. 100 м

Компенсатор

Тип	Установка точности		Диапазон компенсации	
	["]	[мград]	[']	[град]
MS50/TS50/TM50	0,5	0,15	4	0,07

Уровень

Компенсация:	Компенсация по четырем направлениям
Чувствительность круглого уровня:	6'/2 мм
Разрешение электронного уровня:	2"

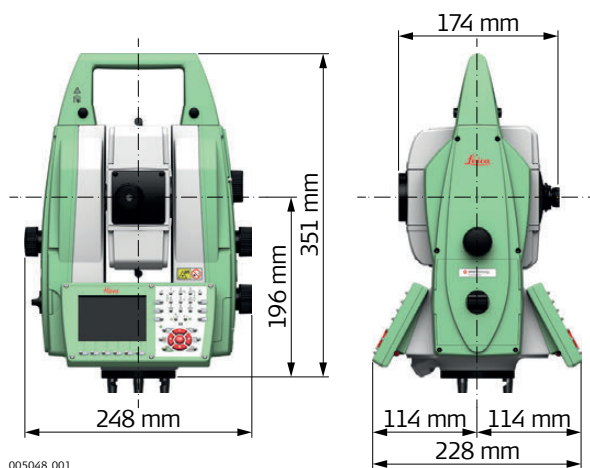
Средства управления

Дисплей:	VGA (640 x 480 пикселей), цветной, ЖК-дисплей с графическими возможностями, подсветка, сенсорный экран
Клавиатура:	34 клавиши с подсветкой, в т.ч. 12 функциональных клавиш, 12 буквенно-цифровых клавиш, а также заданная пользователем клавиша SmartKey, подсветка
Вывод угловых величин:	360°", 360° десятичн., 400 град, 6400 мил, V %
Вывод линейных величин:	Метры, межд. футы, футы США, футы и дюймы (международные и американские)
Положение вертикального круга:	только круг I TM50, оба круга TS50/MS50
Сенсорный дисплей:	Прочная пленка на стекле

Порты тахеометра

Название	Значение
Последовательный/USB	<ul style="list-style-type: none"> 8-штырьковый LEMO-1 для питания, связи, обмена данными. Этот порт расположен в нижней части тахеометра.
Ручка	<ul style="list-style-type: none"> Соединение типа горячий башмак для RadioHandle с RCS и SmartAntenna Adapter с SmartStation. Этот порт расположен в верхней части Communication side cover.
BT	<ul style="list-style-type: none"> Модуль Bluetooth для связи. Этот порт расположен в Communication side cover.
WLAN	<ul style="list-style-type: none"> Модуль WLAN для связи. Этот порт расположен в Communication side cover.

Габариты прибора



005048.001

Вес	Прибор:	7,25 кг
	Треггер:	0,8 кг
	Внутренний аккумулятор:	0,43 кг

Запись Данные могут быть записаны на карту SD или во внутреннюю память.

Тип	Емкость [Мб]	Количество измерений на 1 Мб памяти
SD-карта	<ul style="list-style-type: none"> • 1024 • 8192 	1750
Встроенная память	<ul style="list-style-type: none"> • 1000 	1750

Лазерный отвес	Тип:	Красный лазер видимого диапазона, класс 2
	Расположение:	На оси вращения тахеометра
	Точность:	Отклонение от отвесной линии: 1 мм при высоте инструмента 1.5 м
	Диаметр лазерного пятна:	2 мм при высоте инструмента 1.5 м

Действие	Три бесконечных винта:	Для работы одной или двумя руками
	Пользовательская SmartKey:	Удобная кнопка для быстрых и точных измерений вручную

Автоматизированные тахеометры	Максимальное ускорение:	400 гон/сек ²
	Максимальная скорость вращения:	200 град/сек
	Перевод круга:	Обычно 2.9 сек

Питание	Напряжение внешнего источника питания:	Номинальное напряжение 12,8 В пост. тока Диапазон: 12-18 В
	Резервная потребляемая мощность:	Обычно 0,3 Вт
	Рабочая потребляемая мощность:	Обычно 8 Вт (макс. 40 Вт)

Внутренний аккумулятор	Тип:	Литий-ионный
	Напряжение:	14,8 В
	Емкость:	GEB242: 5,8 Ач

Внешний аккумулятор

Тип:	NiMH
Напряжение:	12 вольт
Емкость:	GEB171: 9.0 Ач

Параметры окружающей среды**Температура**

Тип	Рабочая температура [°C]	Температура хранения [°C]
MS50/TS50/TM50	от -20 до +50	от -40 до +70
Leica карты SD, все размеры	от -40 до +80	от -40 до +80
Внутренний аккумулятор	от -20 до +55	от -40 до +70
Bluetooth	от -30 до +60	от -40 до +80


Защита от влаги, пыли и песка

Тип	Уровень защиты
MS50/TS50/TM50	IP65 (IEC 60529)

Влажность

Тип	Уровень защиты
MS50/TS50/TM50	Максимум 95 % без конденсации Влияние конденсации влаги успешно устраняется периодической протиркой и просушкой инструмента.

Отражатели

Тип	Постоянное слагаемое [мм]	ATR	PS
Стандартный отражатель, GPR1	0.0	да	да
Мини-призма, GMP101	+17.5	да	да
Призма 360° GRZ4 / GRZ122	+23.1	да	да
360° мини-призма, GRZ101	+30.0	да	не рекомендуется
Отражающая пленка S, M, L	+34.4	да	нет
Безотражательные измерения	+34.4	нет	нет
 Призма MPR122 Только для трекинга/контроля машин и устройств!	+28.1	да	да

Для работы в режимах ATR и PS никаких специальных отражателей не требуется.

Лазерный маячок EGL

Рабочий диапазон:	от 5 м до 150 м (от 15 футов до 500 футов)
Точность позиционирования:	5 см при 100 м (1,97" при 330 футах)

Автоматически вводимые поправки

Система автоматически корректирует измерения поправками за влияние следующих факторов:

- Коллимационная ошибка
- Погрешность положения оси вращения трубы
- Кривизна Земли
- Эксцентриситет
- Погрешность индекса компенсатора
- Место нуля вертикального круга
- Наклон оси вращения инструмента
- Рефракция
- Погрешность индекса системы АTR
- Погрешность телескопической камеры

7.13

Пропорциональная поправка

Учет пропорциональной поправки

При учете пропорциональной поправки все расстояния будут корректироваться в зависимости от их величины.

- Поправка за атмосферу.
- Редукция на средний уровень моря.
- Поправка за проекцию на плоскость.

Атмосферные поправки ΔD_1

Представленное на дисплее наклонное расстояние может считаться надежным, если в него введены поправки ppm (мм/км), рассчитанные с учетом преобладающих во время выполнения измерений атмосферных условий.

В состав поправок за атмосферу входят:

- Поправки за атмосферное давление
- Поправки за температуру воздуха
- Поправки за относительную влажность

Для получения наиболее точных результатов измерения расстояний, значения атмосферных поправок должны определяться с точностью порядка 1 ppm. Это означает что:

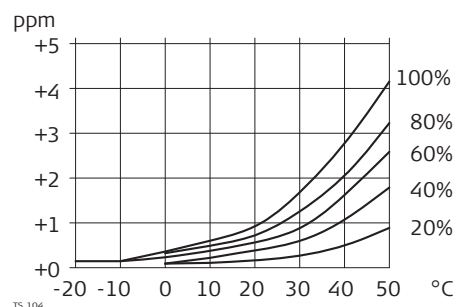
- Температура должна определяться с точностью не хуже 1°C
- Давление с точностью - до 3 миллибар
- Относительная влажность - не хуже 20%

Влажность воздуха

Влажность воздуха особенно важно учитывать в результатах измерения расстояний в условиях очень жаркого и влажного климата.

Для измерений особо высокой точности относительная влажность должна обязательно определяться и вводиться вместе с такими параметрами, как атмосферное давление и температура воздуха.

Поправка за влажность воздуха



- ppm Поправка на влажность воздуха [мм/км]
- % Относительная влажность воздуха [%]
- С° Температура воздуха [°C]

Коэффициент рефракции n

Тип	Коэффициент рефракции n	Несущая волна [нм]
MS50 с R2000 (преобразователь формы сигнала)	1,0002863	658
TS50/TM50 с R1000 Комплексный EDM (фазовый сдвиг/ системный анализатор)		

Коэффициент рефракции n рассчитывается с помощью формулы Barrel-Sears (Барреля-Сирса) для следующих условий:

Атмосферное давление p: 1013,25 миллибар
Температура воздуха t: 12°C
Относительная влажность воздуха h: 60%

Формулы

Формула для дальномера на базе красного лазера видимого диапазона

$$\Delta D_1 = 286.34 - \left[\frac{0.29525 \cdot p}{(1 + \alpha \cdot t)} - \frac{4.126 \cdot 10^{-4} \cdot h}{(1 + \alpha \cdot t)} \cdot 10^x \right]$$

TS_105

ΔD_1 Поправка за атмосферу [ppm]

p Атмосферное давление [мбар]

t Температура воздуха [°C]

h Относительная влажность воздуха [%]

$\alpha = \frac{1}{273.15}$

x $(7.5 \cdot t / (237.3 + t)) + 0.7857$

При использовании 60% относительной влажности в качестве базового значения максимально возможная погрешность вычисленной атмосферной поправки может составить 2 ppm (2 мм /км).

Редукция на средний уровень моря ΔD_2

Величина ΔD_2 всегда имеют знак минус и рассчитываются по приведенной ниже формуле:

$$\Delta D_2 = - \frac{h}{R} \cdot 10^6$$

TS_106

ΔD_2 Редукция на средний уровень моря [ppm]

h Высота относительно среднего уровня моря [м]

R $6.378 \cdot 10^6$ м

Искажение проекции ΔD_3

Величина поправки за приведение на плоскость проекции зависит от типа используемой в конкретной стране проекции, обычно их можно найти в официально изданных справочниках. Для примера далее приведена формула редукции на плоскость проекции Гаусса-Крюгера:

$$\Delta D_3 = \frac{X^2}{2R^2} \cdot 10^6$$

TS_107

ΔD_3 Поправка за проекцию на плоскость [ppm]

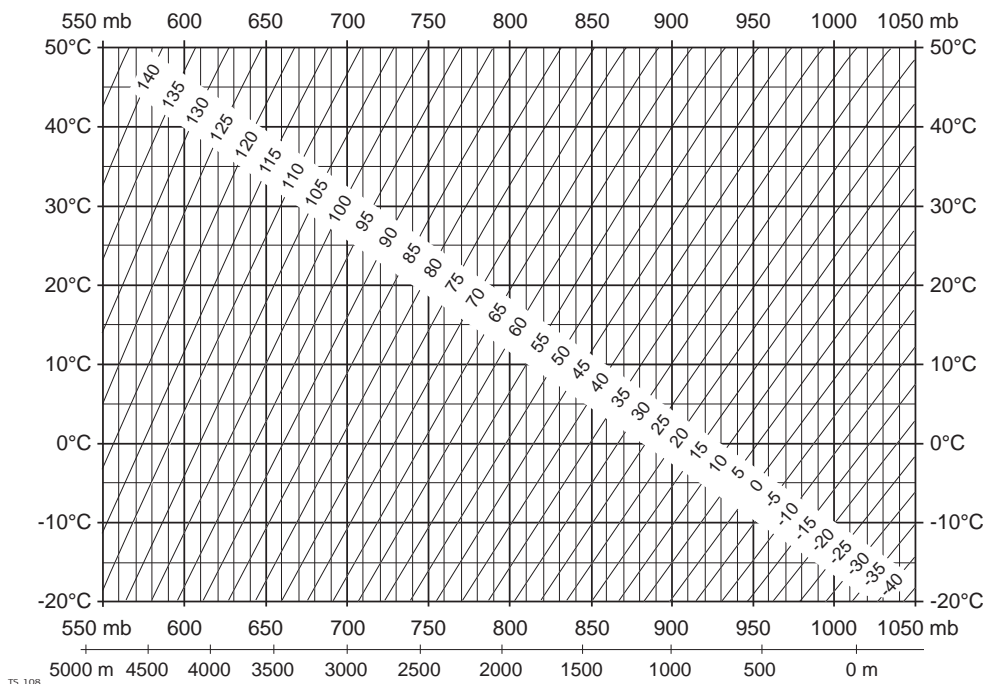
X Расстояние [км] от осевого меридиана зоны при масштабном коэффициенте, равном 1

R $6.378 \cdot 10^6$ м

Приведенная выше формула неприменима в тех случаях, когда масштабный коэффициент отличен от единицы.

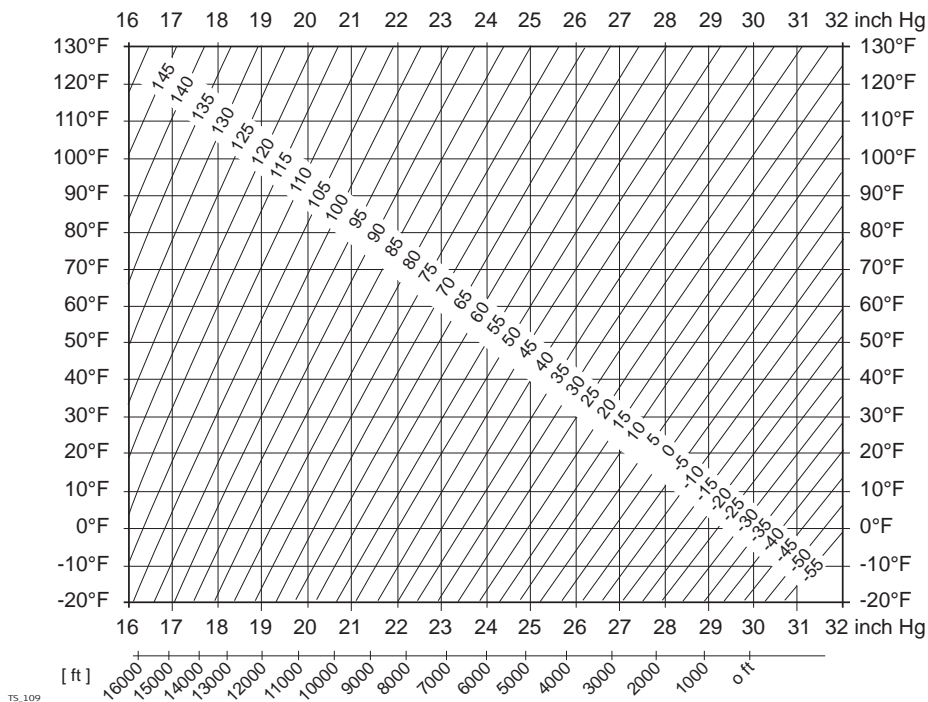
Атмосферная поправка °C

Атмосферная ррт-поправка при температуре [°C], атмосферном давлении [в миллибарах] и высоте [в метрах] при 60 % относительной влажности.

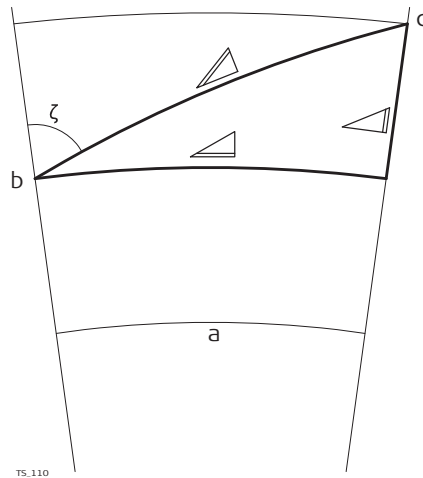


Атмосферная поправка °F

Атмосферная ррт-поправка при температуре [в градусах Фаренгейта], атмосферном давлении [в дюймах ртутного столба] и высоте [в футах] при 60 % относительной влажности.



Измерения



- a) Средний уровень моря
- b) Тахеометр
- c) Отражатель
- Наклонное расстояние
- Горизонтальное проложение
- Разность отметок

Типы отражателей

Формулы приведения справедливы для всех видов дальномерных измерений:

- на отражатели, отражающие пленки и для безотражательного режима.

Формулы

Система вычисляет наклонные расстояния, горизонтальные проложения и превышения по следующим формулам:

$$\triangle = D_0 \cdot (1 + ppm \cdot 10^{-6}) + mm$$

TS.111

- Выведенное на дисплей наклонное расстояние [м]
- D_0 Нескорректированное расстояние [м]
- ppm Пропорциональная поправка за атмосферу [мм/км]
- мм Постоянное слагаемое отражателя [мм]

$$\triangle = Y - A \cdot X \cdot Y$$

TS.112

$$\triangle = X + B \cdot Y^2$$

TS.113

- Горизонтальное проложение [м]
- Разность отметок [м]
- Y * $|\sin \zeta|$
- X * $\cos \zeta$
- ζ Отсчет по вертикальному кругу
- a $(1 - k/2)/R = 1.47 \cdot 10^{-7} \text{ [м}^{-1}\text{]}$
- B $(1 - k)/2R = 6.83 \cdot 10^{-8} \text{ [м}^{-1}\text{]}$
- k 0.13 (средний коэффициент рефракции)
- R $6.378 \cdot 10^6 \text{ м}$ (Радиус Земли)

Кривизна Земли ($1/R$) и средний коэффициент рефракции (k) (при выборе на закладке Рефракция в Главном меню: Конфиг... \Настройки инструмента... \TPS Поправки) автоматически учитываются при вычислении горизонтальных проложений и превышений. Вычисленные горизонтальные проложения относятся к высоте станции, но не к высоте отражателя.

Режим линейных измерений с осреднением результатов (Осреднение)

При использовании режима осреднения (Averaging) на дисплей выводятся следующие величины:

- D Наклонное расстояние, осредненное по всем измерениям
- s Стандартное отклонение одного измерения
- n Количество измерений

Эти значения вычисляются следующим образом:

$$\bar{D} = \frac{1}{n} \cdot \sum_{i=1}^n D_i$$

TS.114

$$s = \sqrt{\frac{\sum_{i=1}^n (D_i - \bar{D})^2}{n - 1}} = \sqrt{\frac{\sum_{i=1}^n D_i^2 - \frac{1}{n} \left(\sum_{i=1}^n D_i \right)^2}{n - 1}}$$

TS.115

- \bar{D} Наклонное расстояние, осредненное по всем измерениям
- Σ Сумма
- D_i Однократное измерение наклонного расстояния
- n Количество измерений

- s Стандартное отклонение одного измерения наклонного расстояния
- Σ Сумма
- \bar{D} Наклонное расстояние, осредненное по всем измерениям
- D_i Однократное измерение наклонного расстояния
- n Количество измеренных расстояний

Стандартное отклонение $S_{\bar{D}}$ среднего арифметического расстояния может быть рассчитано следующим образом:

$$S_{\bar{D}} = \frac{s}{\sqrt{n}}$$

TS.116

- $S_{\bar{D}}$ Стандартное отклонение вычисленного среднего расстояния
- s Стандартное отклонение одного измерения
- n Количество измерений

Лицензионное соглашение

В приборы уже установлено внутреннее программное обеспечение или оно может поставляться на носители, также его можно загрузить с сайта Leica Geosystems после регистрации. Это программное обеспечение защищено авторскими правами и другими законами и его использование определяется и регулируется соответствующим Лицензионным соглашением, которое содержит, но не ограничивает, следующие аспекты: Границы Лицензии, Гарантия, Права на Интеллектуальную собственность, Ограничение ответственности, Случаи, исключающие гарантию, Руководящий закон и Полномочия. Пожалуйста, убедитесь, что в любое время сможете соблюсти условия данного Лицензионного соглашения.

Это соглашение относится ко всем продуктам Leica Geosystems и может быть загружено с <http://www.leica-geosystems.com/swlicense> или получено от регионального представителя Leica Geosystems.

Вы не должны устанавливать и использовать программное обеспечение, кроме случаев и условий, описанных в данном Лицензионном соглашении. Установка или использование программного обеспечения в других случаях, подразумевает соблюдение условий Лицензионного соглашения. Если Вы не согласны совсем или с отдельными частями Лицензионного соглашения, Вы не должны устанавливать или использовать программное обеспечение и должны вернуть его вместе с документацией и квитанцией продавцу, у которого приобретён продукт, в течение 10 дней после покупки для возмещения его полной стоимости.

Open source

Программное обеспечение может содержать части и модули, которые лицензированы различным образом.

Копии соответствующих лицензий

- поставляются вместе продуктом
- их можно также загрузить на сайте <http://opensource.leica-geosystems.com/viva/smartworx>

При необходимости, можно получить открытый код на портале <http://opensource.leica-geosystems.com/viva/smartworx>.

Если Вам нужна дополнительная информация, свяжитесь с opensource@leica-geosystems.com.

805817-2.0.0ru

Перевод исходного текста (805805-2.0.0en)

Опубликовано в Швейцарии

© 2014 Leica Geosystems AG Heerbrugg, Switzerland

Leica Geosystems AG
Heinrich-Wild-Strasse
CH-9435 Heerbrugg
Switzerland
Phone +41 71 727 31 31
www.leica-geosystems.com

- when it has to be **right**

Leica
Geosystems