



ООО «ПО «Энергоспецтехника»

УСТРОЙСТВО ДОЖИГА тип УД-300

Руководство по эксплуатации
УД-300.00.00.000 РЭ



г. Пенза 2014 г.



1 НАЗНАЧЕНИЕ ИЗДЕЛИЯ

1.1 Устройство дожига типа УД-300 (в дальнейшем по тексту - устройство) предназначено для дожига дефектной изоляции силовых кабелей с целью перевода однофазных замыканий (одной жилы на оболочку) в двух или трехфазное замыкание или разрушения проводящего мостика между жилой и оболочкой кабеля.

1.2 Область применения – электросетевые предприятия, обслуживающие электрические сети 0,4-10 кВ.

2 ТЕХНИЧЕСКИЕ ХАРАКТЕРИСТИКИ

| | |
|--|-------------|
| 2.1 Напряжение питающей трехфазной сети переменного тока частотой 50 Гц, В | 380±10% |
| 2.2 Выходное выпрямленное напряжение, В | 0-250 |
| 2.3 Ток, потребляемый из сети, А, не более | 100 |
| 2.4 Выходной выпрямленный ток, А | 0-300 |
| 2.5 Габаритные размеры, мм, не более | 560x460x270 |
| 2.6 Масса, кг, не более | 30 |

3 СОСТАВ ИЗДЕЛИЯ

3.1 В состав изделия входит:

- устройство дожига;
- кабель питания (в комплектации с кабелями);
- кабель выходной (в комплектации с кабелями);
- провод защитного заземления (в комплектации с кабелями);
- руководство по эксплуатации.



Устройство дожига УД-300
(Рисунок 4.1.)



1. Вводной выключатель автоматический (Iуст=250А)
2. Рукоятка реостата фазосдвигающего узла
3. Индикатор выходного тока
4. Светодиоды контроля напряжения 3-х фаз
5. Светодиоды контроля выходного тока 3-х фаз
6. Клеммник подключения фазных жил питающего кабеля
7. Вывод для подключения нагрузки
8. Клемма подключения нулевой жилы питающего кабеля
9. Бобышка заземления
10. Предохранители (0.5 А)
11. Светодиоды определения правильности чередования фаз



4 ОПИСАНИЕ И РАБОТА ИЗДЕЛИЯ

4.1 Конструкция устройства выполнена в виде переносного блока, изображенного на рисунке 4.1.

Внутри блока установлены силовые тиристоры; вентилятор воздушного охлаждения; фазосдвигающий узел управления тиристорами; элементы световой индикации.

4.2 Устройство обеспечивает преобразование трехфазного переменного напряжения сети в выпрямленное регулируемое напряжение с помощью силовых тиристоров, собранных по трехфазной нулевой схеме и управляемых фазосдвигающим узлом реостатного типа.

4.3 Функциональная схема устройства приведена в приложении А.

5 УКАЗАНИЕ МЕР БЕЗОПАСНОСТИ

5.1 Лица, работающие с устройством, должны изучить настоящее руководство по эксплуатации и знать в соответствующем объеме действующие «Правила эксплуатации электроустановок потребителей», «Межотраслевые правила по охране труда (правила безопасности) при эксплуатации электроустановок ПОТ РМ-016-2001, РД 153-34.0-03.150-00» и «Правила технической эксплуатации электростанций и сетей».

5.2 Работы с помощью устройства должны производиться бригадой в составе не менее двух человек, которые должны иметь квалификационные группы по электробезопасности согласно действующим правилам по технике безопасности.


5.3 Перед началом работ устройство необходимо заземлить гибким медным проводом сечением не менее 16 мм².

5.4 Все ремонтные и профилактические работы производить после отключения устройства от питающей электросети и нагрузки.

5.5 При эксплуатации устройства рабочее место персонала должно соответствовать требованиям пожарной безопасности ГОСТ 12.1.004-91.

6 ПОДГОТОВКА ИЗДЕЛИЯ К ИСПОЛЬЗОВАНИЮ

6.1 Персонал, производящий подключение и эксплуатацию устройства, должен быть снабжен необходимыми средствами защиты, обеспечивающими безопасность проведения работ, в соответствии с действующими правилами техники безопасности.

6.2 Подключить провод заземления к стационарному контуру заземления и бобышке «» на корпусе устройства (рисунок 4.1 поз.9).



6.3 Проверить правильность чередования фаз сетевого напряжения, подаваемого в схему устройства:

а) подключить устройство к питающей электросети с помощью четырехжильного кабеля с сечением основных жил не менее 16 мм^2 ;

схема подсоединения устройства к источнику электропитания (РУ-0,4 кВ) и прожигаемому кабелю приведена в приложении Б;

б) подать сетевое напряжение, при этом должен загореться светодиод зеленого цвета ЧЕРЕДОВАНИЕ ФАЗ. ПРАВИЛЬНОЕ;

ВНИМАНИЕ: ИСПОЛЬЗОВАНИЕ УСТРОЙСТВА ДОПУСКАЕТСЯ ТОЛЬКО ПРИ ПРАВИЛЬНОМ ПОДКЛЮЧЕНИИ ФАЗНЫХ ЖИЛ ПИТАЮЩЕГО КАБЕЛЯ.

в) при неправильном подключении фазных жил или отсутствия хотя бы одной жилы возможно загорание светодиода красного цвета ЧЕРЕДОВАНИЕ ФАЗ. НЕПРАВИЛЬНОЕ или одновременно светодиодов красного и зеленого цвета (ПРАВИЛЬНОЕ И НЕПРАВИЛЬНОЕ) или полное отсутствие индикации ЧЕРЕДОВАНИЕ ФАЗ (ПРАВИЛЬНОЕ И НЕПРАВИЛЬНОЕ), в этом случае необходимо отключить напряжение и проверить наличие фаз (поменять местами подключение двух любых фазных жил).

7 ИСПОЛЬЗОВАНИЕ ИЗДЕЛИЯ

ВНИМАНИЕ: ИСПОЛЬЗОВАНИЕ УСТРОЙСТВА ПРИ НЕРАБОТАЮЩЕМ ВЕНТИЛЯТОРЕ ЗАПРЕЩАЕТСЯ!

7.1 Установить рукоятку реостата фазосдвигающего узла (поз.2) в крайне левое положение. Включить автоматический выключатель (поз.1), после чего загорятся три светодиода «U» (поз.4).

7.2 Рукояткой реостата установить требуемый выходной ток. Контроль величины выходного тока производить по индикатору (поз.3).

Контроль тока в трех фазах производить по светодиодам «1» (поз.5).

7.3 При достижении выходного тока установившегося значения через 5-10 мин. проверить состояние изоляции жил кабеля. Процесс дожига считается законченным, если переходное сопротивление между двумя жилами снижено до величины, позволяющей применить методы точного определения места повреждения.

7.4 Исчезновение выходного тока в процессе дожига свидетельствует о разрушении проводящего мостика между жилой и оболочкой кабеля. Для возобновления дожига необходимо провести прожиг дефектной изоляции для получения двухфазного или трехфазного



8 СВИДЕТЕЛЬСТВО О ПРИЕМКЕ

8.1 Устройство дожига УД-300 заводской номер _____ изготовлено и принято в соответствии с обязательными требованиями государственных стандартов, действующей технической документацией и признано годным к эксплуатации.

Начальник ОТК _____

подпись

расшифровка подписи

М.П.

число, месяц, год

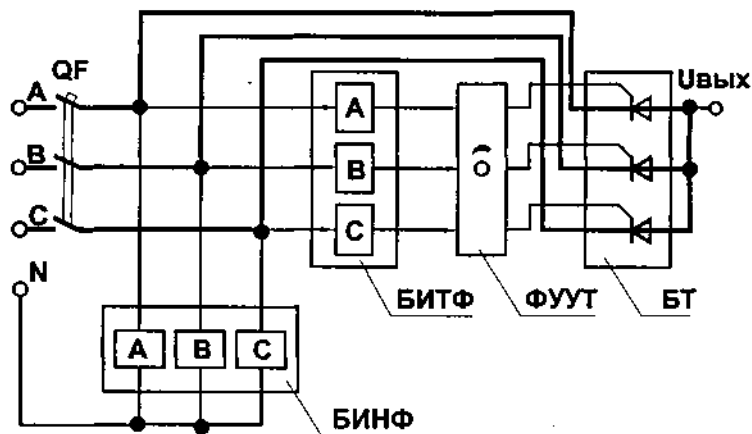
9 ГАРАНТИИ ИЗГОТОВИТЕЛЯ (ПОСТАВЩИКА)

9.1 Изготовитель гарантирует соответствие устройства требованиям действующей технической документации при соблюдении потребителем условий эксплуатации, установленных в настоящем руководстве.

Гарантийный срок – 12 месяцев со дня ввода устройства в эксплуатацию.



ПРИЛОЖЕНИЕ А
Функциональная схема устройства дожига
УД-300

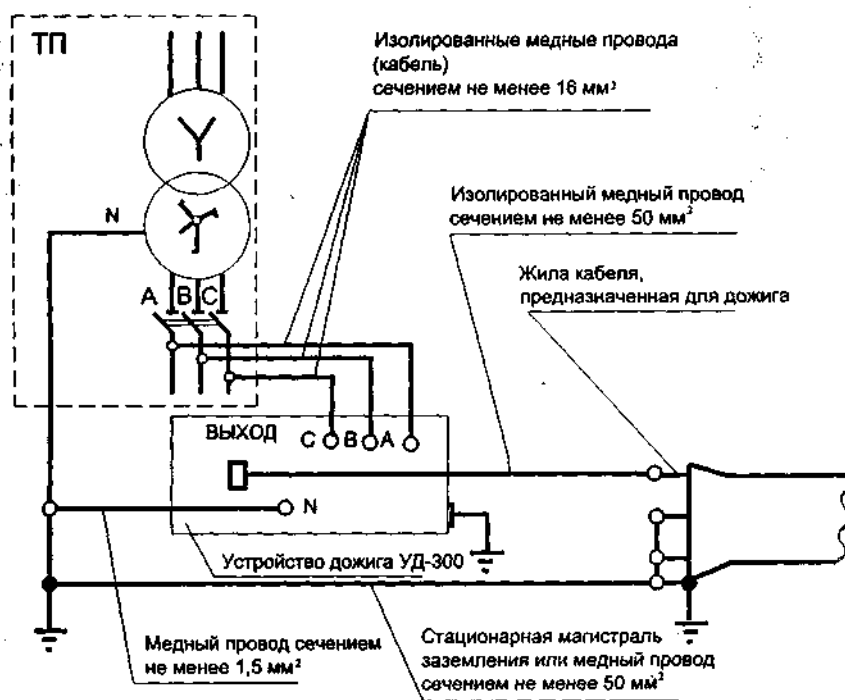


- QF - автоматический выключатель
- БИНФ - блок индикации напряжения фаз
- БИТФ - блок индикации тока фаз
- ФУУТ - фазосдвигающий узел управления тиристорами
- БТ - блок тиристоров



ПРИЛОЖЕНИЕ Б

Схема подсоединения устройства дожига УД-300 к источнику электропитания (РУ-0,4 кВ) и прожигаемому кабелю



ТП - трансформаторная подстанция