

42 2153



**Руководство по эксплуатации
3.394.003 РЭ**

**ЧАСТОТОМЕРЫ
ЦИФРОВЫЕ 3020**

Содержание

| | стр. |
|-------------------------------------------------------------------------------------------------------------|------|
| Введение | 4 |
| 1 Нормативные ссылки..... | 5 |
| 2 Определения, обозначения и сокращения..... | 6 |
| 3 Требования безопасности..... | 7 |
| 4 Описание частотомеров СС3020 и принцип их работы... | 8 |
| 5 Подготовка частотомеров СС3020 к работе..... | 15 |
| 6 Средства измерений, инструмент и принадлежности..... | 18 |
| 7 Порядок работы | 19 |
| 8 Поверка частотомеров СС3020..... | 20 |
| 9 Техническое обслуживание | 24 |
| 10 Хранение | 25 |
| 11 Транспортирование | 26 |
| 12 Маркирование и пломбирование | 27 |
| Приложение А Инструкция по эксплуатации программы «AVF3020.EXE» и калибровке частотомеров СС3020..... | 29 |
| Приложение Б Размеры установочного отверстия и вариант установки частотомеров СС3020..... | 31 |
| Приложение В Рекомендации по подключению цифровых приборов к цепи интерфейса..... | 32 |
| Приложение Г Протокол информационного обмена частотомеров СС3020..... | 33 |

Настоящее руководство по эксплуатации (далее - РЭ) частотомеров цифровых СС3020 (далее – частотомеры СС3020) предназначено для обеспечения потребителя всеми сведениями, необходимыми для правильной эксплуатации частотомеров СС3020.

В связи с постоянной работой по совершенствованию изделия, повышающей его технико-эксплуатационные параметры, в конструкцию частотомеров СС3020 могут быть внесены незначительные изменения, не отраженные в настоящем издании.

1 Нормативные ссылки

В настоящем РЭ использованы ссылки на следующие стандарты:

ГОСТ 9.014-78 «ЕЗКС. Временная противокоррозионная защита изделий. Общие требования».

ГОСТ 5959-80 «Ящики из листовых древесных материалов неразборные для грузов массой до 200 кг. Общие технические условия».

ГОСТ 9181-74 «Приборы электроизмерительные. Упаковка, маркировка, транспортирование и хранение».

ГОСТ 14014-91 «Приборы и преобразователи измерительные цифровые напряжения, тока, сопротивления. Общие технические требования и методы испытаний».

ГОСТ 15150-69 «Машины, приборы и другие технические изделия. Исполнения для различных климатических районов. Категории, условия эксплуатации, хранения и транспортирования в части воздействия климатических факторов внешней среды».

ГОСТ 15846-79 «Продукция, отправляемая в районы Крайнего Севера и труднодоступные районы. Упаковка, маркировка, транспортирование и хранение».

ГОСТ Р 51318.22-98 «Радиопомехи промышленные от оборудования информационных технологий. Нормы и методы испытаний».

ГОСТ Р 51350-99 «Безопасность электрических контрольно-измерительных приборов и лабораторного оборудования. Часть 1. Общие требования».

ГОСТ Р МЭК 870-5-2-95 «Устройства и системы телемеханики. Часть 5. Протоколы передачи. Раздел 2. Процедуры в каналах передачи».

ГОСТ 22261-94 «Средства измерений электрических и магнитных величин. Общие технические условия».

ГОСТ Р 51317.3.2-99 «Совместимость технических средств электромагнитная. Эмиссия гармонических составляющих тока техническими средствами с потребляемым током не более 16 А (в одной фазе). Нормы и методы испытаний».

ГОСТ Р 51317.3.3-99 «Совместимость технических средств электромагнитная. Колебания напряжения и фликер, вызываемые техническими средствами с потребляемым током не более 16 А (в одной фазе), подключаемыми к низковольтным системам электроснабжения. Нормы и методы испытаний».

ГОСТ Р 51522-99 «Совместимость технических средств электромагнитная.

Электрическое оборудование для измерения, управления и лабораторного применения. Требования и методы испытаний».

ГОСТ Р 51317.4.2-99 «Совместимость технических средств электромагнитная. Устойчивость к электрическим разрядам. Требования и методы испытаний».

ГОСТ Р 51317.4.3-99 «Совместимость технических средств электромагнитная. Устойчивость к радиочастотному электромагнитному полю. Требования и методы испытаний».

ГОСТ Р 51317.4.4-99 «Совместимость технических средств электромагнитная. Устойчивость к наносекундным импульсным помехам. Требования и методы испытаний».

ГОСТ Р 51317.4.11-99 «Совместимость технических средств электромагнитная. Устойчивость к динамическим изменениям напряжений электропитания. Требования и методы испытаний».

ГОСТ Р 51522-99 «Совместимость технических средств электромагнитная. Электрическое оборудование для измерения, управления и лабораторного применения. Требования и методы испытаний».

ГОСТ Р 51317.4.2-99 «Совместимость технических средств электромагнитная. Устойчивость к электрическим разрядам. Требования и методы испытаний».

ГОСТ Р 51317.4.3-99 «Совместимость технических средств электромагнитная. Устойчивость к радиочастотному электромагнитному полю. Требования и методы испытаний».

ГОСТ Р 51317.4.4-99 «Совместимость технических средств электромагнитная. Устойчивость к наносекундным импульсным помехам. Требования и методы испытаний».

ГОСТ Р 51317.4.11-99 «Совместимость технических средств электромагнитная. Устойчивость к динамическим изменениям напряжений электропитания. Требования и методы испытаний».

ПОТ РМ-016-2001 РД153-34.0-03.150-00 «Межотраслевые правила по охране труда (правила безопасности) при эксплуатации электроустановок».

2 Определения, обозначения и сокращения

ПЭВМ - персональная электронно-вычислительная машина;

EEPROM – энергонезависимая память.

Инв. № подл.

Подп. и дата

Взам. инв. №

Инв. № дубл.

Подп. и дата

3 Требования безопасности

3.1 Персонал, осуществляющий монтаж, обслуживание и ремонт частотомеров СС3020 должен руководствоваться ПОТ РМ-016-2001 РД153-34.0-03.150-00 «Межотраслевыми правилами по охране труда (правила безопасности) при эксплуатации электроустановок».

3.2 Подключение и отключение частотомеров СС3020 необходимо выполнять только при отключении силовых цепей, приняв меры против случайного включения.

3.3 По способу защиты человека от поражения электрическим током частотомеры СС3020 соответствуют классу II по ГОСТ Р 51350, по категории монтажа – категории II.

ВНИМАНИЕ! Настоящие изделия удовлетворяют нормам промышленных радиопомех, установленным для оборудования класса А по ГОСТ Р 51318.22-99 (СИСПР22-97), и не должны применяться в жилых, коммерческих зонах и производственных зонах с малым энергопотреблением и подключаться к низковольтным распределительным электрическим сетям.

4 Описание частотомеров СС3020 и принцип их работы

4.1. Назначение

4.1.1 Частотомеры СС3020 соответствуют требованиям ГОСТ 14014-91, ГОСТ 22261-94, ТУ 4221-020-16851585-2006 и комплекту технической документации, а также требованиям ГОСТ Р 51350-99, ГОСТ Р 51317.4.2-99, ГОСТ Р 51317.4.3-99, ГОСТ Р 51317.4.4-99, ГОСТ Р 51317.4.11-99, ГОСТ Р 51522-99, ГОСТ Р 51317.3.2-99, ГОСТ Р 51317.3.3-99 (декларация о соответствии № АЯ24/5312 от 20.06.2006 г., зарегистрирована органом по сертификации продукции и услуг ЗАО «КЦСЭ «КУБАНЬ-ТЕСТ», аттестат аккредитации № РОСС RU.0001.10АЯ24).

Частотомеры СС3020 зарегистрированы в Государственном реестре средств измерений за № 32357-06. Сертификат об утверждении типа средств измерений № 24847 от 17.08.2006 г.

4.1.2 Частотомеры СС3020 предназначены для измерения частоты переменного тока и передачи ее значений по гальванически развязанному интерфейсу RS485 (далее – интерфейс).

4.1.3 Частотомеры СС3020 имеют возможность установки по интерфейсу уставок нижнего и верхнего допускаемых значений измеряемой частоты.

4.1.4 Частотомеры СС3020 индицируют значение измеренной частоты в герцах. Количество значащих цифр - пять десятичных разрядов.

4.1.5 Частотомеры СС3020 индицируют миганием светодиодов «min» или «max» выход измеряемой частоты за границы установленных уставок, при этом замыкаются выходные контакты соответствующего реле.

Ток через выходные контакты реле - не более 0,5 А, напряжение – не более 200 В постоянного тока при активной нагрузке. Число срабатываний выходных контактов не менее 10^5 .

4.1.6 Частотомеры СС3020 предназначены для использования в стационарных условиях макроклиматических районов с умеренным климатом при температуре от 5 до 40 °С и относительной влажности 90 % при 25 °С.

Нормальные условия применения приведены в таблице 1.

Таблица 1

| Влияющая величина | Нормальное значение | Допускаемое отклонение |
|----------------------------------------|---------------------------|------------------------|
| Температура окружающего воздуха, °С | 20 | ± 2 |
| Относительная влажность воздуха, % | 30 – 80 | - |
| Атмосферное давление, кПа (мм рт. ст.) | 60 – 106,7 (460 – 800) | - |
| Внешнее магнитное поле | Практически отсутствует | Магнитное поле Земли |

4.1.7 Схема условного обозначения частотомеров СС3020 для записи при заказе и в технической документации:

СС3020 – Х

1

1 – конструктивное исполнение частотомеров СС3020

- **Щ** – щитовой;
- **Н** – настольный.

4.1.8 Пример записи обозначения частотомера СС3020 в щитовом конструктивном исполнении для записи при заказе и в технической документации другой продукции, в которой он может быть применен:

«Частотомер цифровой СС3020-Щ ТУ 4221-021-16851585-2006».

Пример записи обозначения частотомера СС3020 в настольном конструктивном исполнении для записи при заказе и в технической документации другой продукции, в которой он может быть применен:

«Частотомер цифровой СС3020-Н ТУ 4221-021-16851585-2006».

4.2 Состав частотомеров СС3020

4.2.1 В комплект поставки частотомеров СС3020-Щ входят:

- частотомер СС3020-Щ - 1 шт.;
- фиксатор для крепления частотомера СС3020-Щ к щиту - 2 шт.;

Инв. № подл. Подп. и дата Взам. инв. № Инв. № дубл. Подп. и дата

| | | |
|--------------------------------------------------------------------------------------------------------------------|---|-------------|
| - розетка MSTB 2,5/8 STF с корпусом KGG-MSTB 2,5/8 | - | 1 комплект; |
| - розетка DB-9F с корпусом DP-9C | - | 1 комплект; |
| - формуляр ЗИУСН.394.003 ФО | - | 1 экз.; |
| - руководство по эксплуатации ЗИУСН.394.003 РЭ (на партию частотомеров СС3020, поставляемых в один почтовый адрес) | - | 1 экз.; |
| - дискета с программой (на партию частотомеров СС3020, поставляемых в один почтовый адрес) | - | 1 шт. |
| 4.2.2 В комплект поставки частотомеров СС3020-Н входят: | | |
| - частотомер СС3020-Н | - | 1 шт.; |
| - шнур сетевого питания | - | 1 шт.; |
| - розетка DB-9F с корпусом DP-9C | - | 1 комплект; |
| - формуляр ЗИУСН.394.003 ФО | - | 1 экз.; |
| - руководство по эксплуатации ЗИУСН.394.003 РЭ | - | 1 экз.; |
| - дискета с программой | - | 1 шт. |

4.3 Технические характеристики

4.3.1 Диапазон измеряемой частотомерами СС3020 частоты от 40 до 5000 Гц.

4.3.2 Частотомеры СС3020 измеряют частоту при подаче на вход напряжения переменного тока от 30 до 250 В.

4.3.3 Пределы допускаемой основной относительной погрешности измерений равны $\pm 0,01$ %.

4.3.4 Диапазон установки уставок нижнего допускаемого значения измеряемой частоты от 40 до 4999,5 Гц, диапазон установки уставок верхнего допускаемого значения измеряемой частоты от 40,5 до 5000 Гц.

При установке значение уставки нижнего допускаемого значения должно быть меньше значения уставки верхнего допускаемого значения.

Погрешность срабатывания выхода измеряемой частоты за границы установленных уставок определяется основной приведенной погрешностью измерений.

4.3.5 Частотомеры СС3020 тепло- и холодоустойчивы в диапазоне температур от 5 до 40 °С. При этом пределы допускаемой дополнительной погрешности измерений частотомеров СС3020, вызванной изменением температуры окружающего воздуха от нормальной до любой температуры в рабочем диапазоне температур, равны $\pm 0,01$ % на каждые 10 °С изменения температуры.

4.3.6 Частотомеры СС3020 влагоустойчивы в рабочих климатических условиях применения.

4.3.7 Частотомеры СС3020 соответствуют требованиям 4.3.3 при воздействии внешнего магнитного поля с индукцией 0,5 мТл частотой (50 ± 1) Гц при самом неблагоприятном направлении магнитного поля.

4.3.8 Частотомеры СС3020 соответствуют требованиям 4.3.3 при измерении частоты в диапазоне входных напряжений переменного тока от 30 до 250 В.

4.3.9 Питание частотомеров СС3020 осуществляется:

а) от сети переменного тока напряжением (85 ... 260) В и частотой (47 ... 65) Гц;

б) постоянным напряжением (120 ... 300) В.

Потребляемая мощность не более 4 В · А.

4.3.10 Частотомеры СС3020 соответствуют требованиям 4.3.3 при изменении напряжения питания в пределах, указанных в 4.3.9.

4.3.11 Частотомеры СС3020 соответствуют требованиям 4.3.3 после воздействия входным напряжением 375 В в течении 1 мин через 2 мин после снятия перегрузки.

4.3.12 Частотомеры СС3020 в нормальных условиях применения соответствуют требованиям 4.3.3 по истечении времени установления рабочего режима. Время установления рабочего режима (предварительного прогрева) равно 5 мин.

4.3.13 Режим работы частотомеров СС3020 непрерывный. Продолжительность непрерывной работы неограниченная.

4.3.14 Средний срок службы частотомеров СС3020 - не менее 15 лет, средняя наработка на отказ - не менее 40000 ч в нормальных условиях применения.

4.3.15 Габаритные размеры частотомеров СС3020 не более:

- 144 × 72 × 175 мм для частотомеров СС3020-Щ;

- 150 × 72 × 195 мм для частотомеров СС3020-Н.

4.3.16 Масса частотомеров СС3020 не более:

- 0,5 кг для частотомеров СС3020-Щ;

- 0,55 кг для частотомеров СС3020-Н.

4.4 Устройство и работа частотомеров СС3020

4.4.1 Алгоритм работы частотомеров СС3020.

4.4.1.1 Частотомеры СС3020 используют классический счётно-импульсный принцип измерения частоты.

Входной измеряемый сигнал преобразуется в последовательность импульсов, период следования которых точно равен периоду измеряемого сигнала.

В момент начала измерения формируется временное окно, длительность 1 с, фронт которого формируется синхронно с импульсом измеряемого сигнала. Временное окно, асинхронно к моменту его формирования, заполняется последовательностью счётных импульсов с частотой $f_{сч} = 4$ МГц. Число счётных импульсов и импульсов измеряемого сигнала, попадающих во временное окно, непрерывно подсчитывается. При завершении формирования временного окна фиксируется то значение счётных импульсов N , которое пришлось на последний импульс измеряемого сигнала, попавший во временное окно. Измеренное значение частоты вычисляется по формуле:

$$\bar{f}_x = f_{сч} \cdot \frac{n}{N}, \quad (4.1)$$

где \bar{f}_x – измеренное значение частоты, Гц;

n – число импульсов измеряемого сигнала, попавших во временное окно;

N – число счётных импульсов, попавших во временное окно.

4.4.2 Работа частотомеров СС3020

4.4.2.1 Структурная схема частотомеров СС3020 приведена на рисунке 1.

Измеряемый сигнал поступает через схему формирователя импульсов на счётный вход микроконтроллера MSP. Микроконтроллер, принимая импульсы измеряемого сигнала, алгоритмически реализует описанный выше алгоритм измерения частоты, используя для генерации и подсчета счётных импульсов внутренние таймеры.

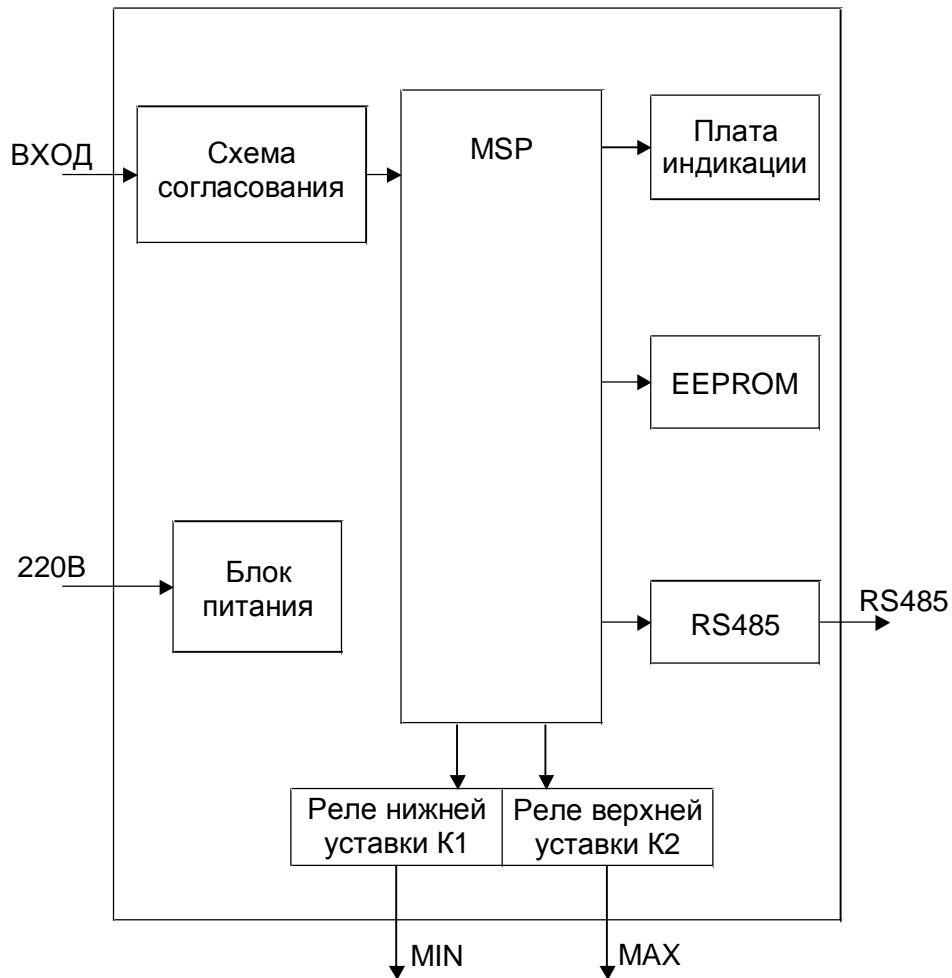


Рисунок 1 - Структурная схема частотомеров СС3020

Результаты измерений, формируемые микроконтроллером в реальном времени, выводятся на светодиодный индикатор и подготавливаются для передачи по интерфейсу. Период обновления результатов измерений составляет 1 с.

При вычислении очередного значения частоты микроконтроллер сравнивает его с установленными по интерфейсу уровнями уставок и в зависимости от результатов сравнений управляет реле уставок. Инерционность на срабатывание реле составляет 3 с.

4.4.2.2 EEPROM используется для хранения калибровочных констант, значений уставок и служебных данных.

Калибровка частотомеров СС3020, значений уставок и адреса производится через интерфейс при помощи внешней ПЭВМ и программы, которая поставляется вместе с частотомерами СС3020. Описание работы с программой и методика проведения калибровки приведены в Приложении А.

Параметры интерфейса RS485:

- скорость обмена от 110 до 19200 бит/с;
- число бит данных – 8;
- контроль четности отсутствует;
- число стоп-бит – 1;

4.4.3 Описание конструкции частотомеров СС3020

4.4.3.1 Конструктивно частотомеры СС3020 выполнены в корпусе из негорючего пластика, в котором располагается электронный блок, состоящий из платы процессорной и платы индикации. На лицевой панели расположено окно под цифровой индикатор.

На задней панели расположены:

- разъем для подключения питания, исполнительных контактов реле и измеряемой частоты;
- разъем для подключения интерфейса.

5 Подготовка частотомеров СС3020 к работе

5.1 Эксплуатационные ограничения

5.1.1 Запрещается эксплуатировать частотомеры СС3020 при несоблюдении условий, указанных в 4.1.6.

5.1.2 Не допускается эксплуатация частотомеров СС3020 в атмосфере агрессивных газов и паров.

5.1.3 Подключение частотомера СС3020-Н к сети питания 220 В производить только с помощью кабеля, входящего в комплект поставки.

5.1.4 Мощность, потребляемая измерительной цепью частотомеров СС3020, не превышает 0,025 В·А.

5.2 Распаковывание и повторное упаковывание

5.2.1 При распаковывании частотомеров СС3020 необходимо вскрыть коробку, разорвав этикетку. Вынуть частотомер СС3020, извлечь его из чехла. Произвести первичный осмотр частотомера СС3020 на отсутствие механических повреждений и проверить комплектность.

5.2.2 При необходимости повторного упаковывания, частотомер СС3020, а также принадлежности поместить в чехлы, уложить в коробку. Коробку оклеить клеевой лентой или лентой хлорвиниловой самоклеющейся.

5.3 Порядок установки

5.3.1 Перед началом монтажа необходимо произвести внешний осмотр частотомеров СС3020, при этом проверяется:

- отсутствие видимых механических повреждений;
- состояние соединительных разъемов;
- наличие пломбы ОТК предприятия-изготовителя.

5.3.2. Установить с помощью ПЭВМ, оснащенной преобразователем интерфейса RS232 ⇔ RS485, и программы необходимые значения уставок, а при работе в составе телемеханического комплекса – адрес.

5.3.3 Крепление частотомера СС3020-Щ на щите производить в следующей последовательности:

- вставить частотомер СС3020-Щ в отверстие на панели щита;
- вставить фиксаторы в отверстия на корпусе частотомера СС3020-Щ;

- вращением винтов фиксаторов притянуть частотомер СС3020-Щ к панели щита.

Размеры установочного отверстия и вариант установки частотомера СС3020-Щ приведены в Приложении Б на рисунках Б1 и Б2.

5.4 Подготовка к работе

5.4.1 Подготовка к работе частотомера СС3020-Щ.

5.4.1.1 Подключение частотомера СС3020-Щ производить в соответствии со схемой, приведенной на рисунке 2.

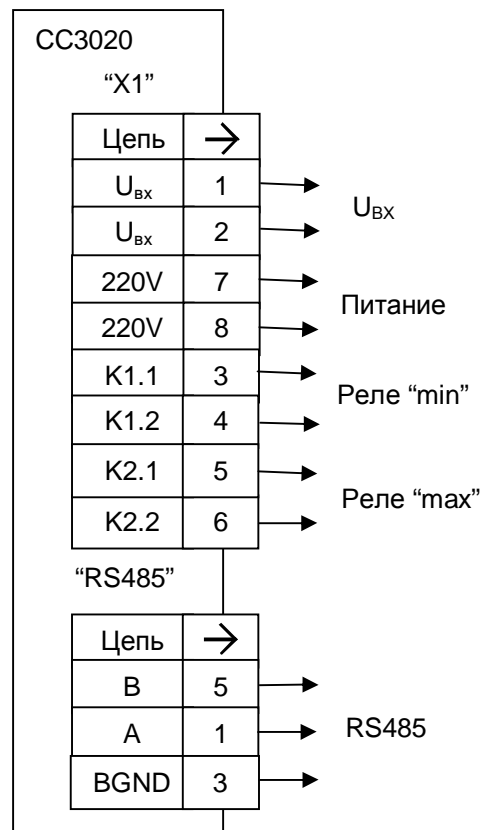


Рисунок 2 – Схема подключения частотомера СС3020-Щ

5.4.1.2 Подключение измеряемой частоты, напряжения питания и выходных контактов реле производить с помощью розетки MSTB 2,5/8 STF, входящей в комплект поставки, проводом сечением 1,5 – 2,5 мм² в ПВХ оболочке.

5.4.1.3 Подключение частотомера СС3020-Щ к цепи интерфейса производится с помощью розетки DB-9F, входящей в комплект поставки, витой парой в экране, пользуясь рекомендациями, приведенными в Приложении В.

Допускается соединять до 256 приборов на одну линию.

5.4.1.4 После окончания пуско-наладочных работ в формуляр частотомера СС3020-Щ должны быть занесены значения уставок, а также дата ввода его в эксплуатацию.

5.4.2 Подготовка к работе частотомера СС3020-Н.

5.4.2.1 Подключение частотомера СС3020-Н к сети питания производить с помощью кабеля, входящего в комплект поставки. Схема кабеля приведена на рисунке 3.

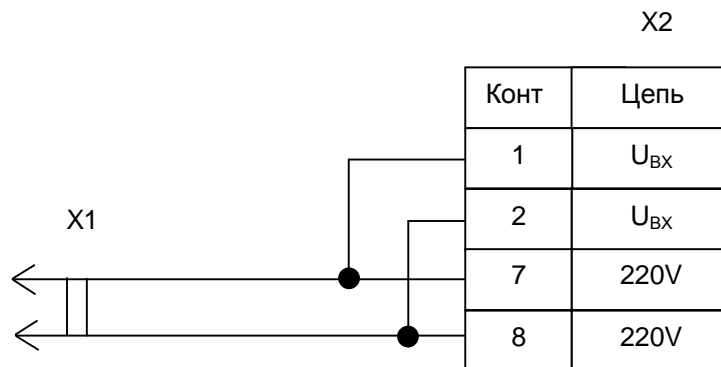


Рисунок 3 - Схема кабеля питания частотомера СС3020-Н.

4.4.2.2 При необходимости разделить цепи питания и измерения необходимо:

- снять корпус с розетки MSTB 2,5/8 STF;
- убрать перемычки между контактами 1 и 7, 2 и 8;
- подключить к контактам 1 и 2 проводники сечением 1,5 – 2,5 мм² в ПВХ оболочке требуемой длины;
- закрыть розетку MSTB 2,5/8 STF корпусом.

4.4.2.3 Подключение выходных контактов реле, в случае необходимости, производить проводом сечением 1,5 – 2,5 мм² в ПВХ оболочке, в соответствии со схемой, приведенной на рисунке 2.

5.4.2.4 Подключение частотомера СС3020-Н к цепи интерфейса производится с помощью розетки DB-9F, входящей в комплект поставки, витой парой в экране, пользуясь рекомендациями, приведенными в Приложении В.

5.4.2.5 После окончания установки в формуляр частотомера СС3020-Н должны быть занесены значения уставок, а также дата ввода его в эксплуатацию.

Инв. № подл.

Подп. и дата

Взам. инв. №

Инв. № дубл.

Подп. и дата

6 Средства измерений, инструмент и принадлежности

6.1 Основные средства измерений и приспособления, используемые при поверке приведены в таблице 3.

Таблица 3

| Наименование | Краткая техническая характеристика |
|-----------------------------------|------------------------------------------------------------------------------------------------------------------------------------------------------------------------------------------------|
| 1. Генератор ГЗ-122 | Диапазон частот выходного напряжения от 0,001 Гц до $2 \cdot 10^6$ Гц. Пределы допускаемой основной погрешности установки частоты $\pm 5 \cdot 10^{-7}f$. Выходное напряжение до 2,5 В. |
| 2. Усилитель низкочастотный У4-28 | Диапазон частот 2 Гц – 200 кГц. Коэффициент усиления (10 –100) дБ. Выходное напряжение 35,5 В. |

Инв. № подл.

Подп. и дата

Взам. инв. №

Инв. № дубл.

Подп. и дата

7 Порядок работы

7.1 При включении питания частотомеров СС3020 на индикатор с интервалом 1 с выводится служебная информация в следующей последовательности:

- адрес частотомера СС3020 в формате «АХХХ» (ХХХ – десятичный адрес от 000 до 255);
- скорость обмена;
- значение уставки нижнего допускаемого значения измеряемой частоты;
- значение уставки верхнего допускаемого значения измеряемой частоты.

7.2 После индикации служебной информации частотомеры СС3020 автоматически переходят в режим измерения и индицируют измеренное значение частоты. Цикл измерения частотомера СС3020 равен 1 с.

При отсутствии измеряемого сигнала или в случае, когда его значение меньше 5 Гц, на индикаторе индицируется значение «00.000 Hz».

7.3 В процессе работы на индикатор частотомеров СС3020 могут выдаваться следующие сообщения:

- «Err1» при сбое в работе процессора;
- «Err4» при сбое в работе тактового генератора;
- «OUEr» в случае если частота на входе частотомера СС3020 превышает 5000 Гц.

7.4 При работе частотомеров СС3020 в составе телемеханического комплекса обмен информацией должен быть обеспечен в соответствии с протоколом обмена, приведенном в Приложении Г.

8 Поверка частотомеров СС3020

8.1 Настоящий раздел устанавливает методы и средства первичной и периодических поверок частотомеров СС3020. Поверка частотомеров СС3020 проводится органами Государственной метрологической службы или аккредитованными метрологическими службами юридических лиц.

Межповерочный интервал – 2 года.

8.2 Операции и средства поверки.

8.2.1 При проведении поверки должны выполняться операции и применяться средства поверки, указанные в таблице 4.

Допускается использовать другие средства поверки с характеристиками, удовлетворяющими требованиям, указанным в таблице 4.

Таблица 4

| Наименование операций | Номер пункта | Наименование образцового средства измерения или вспомогательного средства поверки; метрологические и основные технические характеристики | Проведение операций при | |
|-------------------------------------------------------------|--------------|------------------------------------------------------------------------------------------------------------------------------------------------------------------------------------------------------------------------------------------------------------|-------------------------|-----------------------|
| | | | первичной поверке | периодической поверке |
| 1 | 2 | 3 | 4 | 5 |
| 1 Внешний осмотр | 8.6.1 | - | Да | Да |
| 2. Опробование | 8.6.2 | - | Да | Да |
| 3. Определение основной относительной погрешности измерений | 8.6.3 | 1. Генератор ГЗ-122. Диапазон частот выходного напряжения от 0,001 Гц до $2 \cdot 10^6$ Гц. Пределы допускаемой основной погрешности установки частоты $\pm 5 \cdot 10^{-7} f$. Выходное напряжение до 2,5 В. Усилитель низкочастотный У4-28. | Да | Да |

Инв. № подл.

Подп. и дата

Взам. инв. №

Инв. № дубл.

Подп. и дата

Окончание таблицы 4

| 1 | 2 | 3 | 4 | 5 |
|---|---|--------------------------------------------------------------------------------------------------------|---|---|
| | | Диапазон частот 2 Гц – 200 кГц. Коэффициент усиления 10 – 100 дБ. Выходное напряжение 35,5 В. | | |

8.3 Требования безопасности

8.3.1 При проведении поверки должны соблюдаться требования безопасности, указанные в 3.1, 3.2.

8.4 Условия поверки

8.4.1 При проведении поверки должны соблюдаться следующие условия:

- температура окружающего воздуха, °С от 18 до 22;
- относительная влажность, % от 30 до 80;
- атмосферное давление, кПа (мм рт. ст.) от 60 (460) до 106,7 (800).

8.5 Подготовка к поверке.

8.5.1 Соединить приборы в соответствии со схемой рисунка 4.

8.5.2 Подготовка к работе приборов, необходимых для поверки производится в соответствии с их эксплуатационной документацией.

8.6 Проведение поверки

8.6.1 Внешний осмотр

8.6.1.1 При внешнем осмотре должны быть установлены:

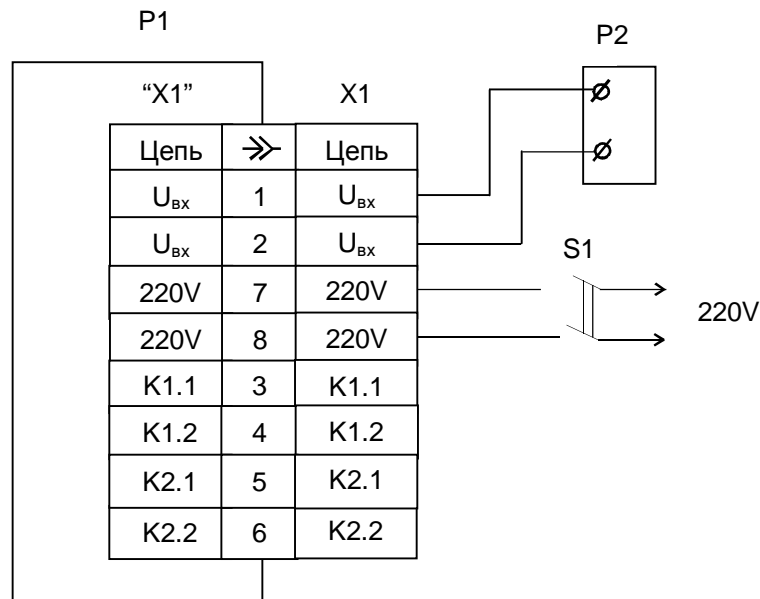
- отсутствие механических повреждений;
- исправность разъемов;
- четкость маркировки;
- соответствие обозначений на корпусе частотомера СС3020 и в формуляре.

8.6.2 Опробование

8.6.2.1 Включить питание частотомеров СС3020 тумблером S1, при этом на индикаторе должна последовательно появляться следующая информация:

- адрес частотомера СС3020;
- значение уставки нижнего допускаемого значения измеряемой частоты;
- значение уставки верхнего допускаемого значения измеряемой частоты.

Отсутствие сообщений об ошибках свидетельствует о работоспособности частотомеров СС3020.



P1 – частотомер СС3020;

P2 – генератор ГЗ-122 с усилителем У4-28;

S1 – тумблер;

X1 – розетка MSTB 2,5/8-STF.

Рисунок 4 - Схема для определения погрешностей

8.6.3 Определение основной относительной погрешности измерений производить в следующей последовательности.

8.6.3.1 Установить на входе частотомеров СС3020 значение напряжения от 30 до 40 В.

8.6.3.2 По истечении 5 мин, после включения питания, установить на входе частотомеров СС3020 значение частоты в соответствии со столбцом 1 таблицы 5.

Таблица 5

| Номер столбца | 1 | 2 | 3 | 4 | 5 | 6 | 7 | 8 | 9 | 10 |
|---------------|----|----|----|----|-----|-----|-----|------|------|------|
| Частота, Гц | 40 | 50 | 60 | 90 | 200 | 400 | 900 | 2000 | 4000 | 5000 |

Инв. № подл.

Подп. и дата

Взам. инв. №

Инв. № дубл.

Подп. и дата

8.6.3.3 Вычислить значение основной относительной погрешности измерений в процентах по формуле:

$$\delta_{и} = \frac{f_{иЗ} - f^y}{f^y} \cdot 100, \quad (8.1)$$

где $f_{иЗ}$ – измеренное значение частоты, зафиксированное по индикатору частотомеров СС3020;

f^y – установленное на входе частотомеров СС3020 значение частоты в соответствии с таблицей 5;

8.6.3.4 Выполнить операции по 8.6.3.2, 8.6.3.3 для значений частоты, указанных в столбцах 2 – 10 таблицы 5.

8.6.3.5 Значения основной относительной погрешности измерений, вычисленные по формуле (8.1) не должны превышать $\pm 0,01$ %.

8.6.4 Если значения основной относительной погрешности измерений частотомеров СС3020 превышают $\pm 0,01$ % следует провести калибровку частотомеров СС3020 и повторить операции по 8.6.3.

При повторном превышении значения предела основной относительной погрешности измерений частотомеров СС3020 считаются не пригодными к применению.

8.7 Оформление результатов поверки.

8.7.1 Положительные результаты поверки следует оформлять путем нанесения клейма на корпусах частотомеров СС3020 и в их формулярах.

8.7.2 На частотомерах СС3020, не пригодных к применению, гасится оттиск клейма поверителя и делается соответствующая запись в формулярах.

9 Техническое обслуживание

9.1 Техническое обслуживание частотомеров СС3020 проводится с целью обеспечения его нормируемых технических характеристик и включает в себя следующие виды работ:

- внешний осмотр во время эксплуатации;
- ремонт при возникновении неисправностей;
- калибровка и установка значений уставок;
- консервация при снятии на продолжительное хранение.

9.2 При внешнем осмотре проверяется наличие пломб, сохранность соединительных разъемов и отсутствие повреждения корпусов частотомеров СС3020.

9.3 Ремонт частотомеров СС3020 при возникновении неисправностей допускается производить только представителями предприятия-изготовителя или организацией, получившей на это право.

После ремонта частотомеры СС3020 калибруются, в них устанавливаются значения уставок, указанных в его формулярах, и проводится поверка.

О всех ремонтах должна быть сделана отметка в формулярах частотомеров СС3020 с указанием даты, причины выхода частотомеров СС3020 из строя и характере произведенного ремонта.

9.4 Калибровка и установка значений уставок производится после ремонта, при поверке (в случае необходимости) или при изменении условий эксплуатации.

Порядок проведения калибровки и установки значений уставок производится в соответствии с Приложением А.

10 Хранение

10.1 Частотомеры СС3020 должны храниться в упаковке предприятия-изготовителя при температуре окружающего воздуха от 5 до 40 °С и относительной влажности 80 % при температуре 25 °С.

Хранить частотомеры СС3020 без упаковки следует при температуре окружающего воздуха от 10 до 35 °С и относительной влажности 80 % при температуре 25 °С.

В помещениях для хранения содержание пыли, паров кислот и щелочей, агрессивных газов и других вредных примесей, вызывающих коррозию, не должно превышать содержание коррозионноактивных агентов для атмосферы типа I по ГОСТ 15150.

11 Транспортирование

11.1 Частотомеры СС3020 могут транспортироваться всеми видами транспорта в крытых транспортных средствах (железнодорожным, автомобильным, водным транспортом - в трюмах, в самолетах - в герметизированных отапливаемых отсеках).

Условия транспортирования: температура от минус 25 до 55 °С, относительная влажность воздуха – 95 % при температуре 30 °С.

11.2 При подготовке частотомеров СС3020 для транспортирования упаковать их в соответствии с ГОСТ 9181.

Вариант защиты изделий - ВЗ-10, вариант внутренней упаковки - ВУ-5 по ГОСТ 9.014.

11.3 При подготовке частотомеров СС3020 для транспортирования в районы Крайнего Севера, труднодоступные районы и районы с тропическим климатом упаковать их в соответствии с ГОСТ 15846 для группы продукции «Электронная техника, радиоэлектроника и связь».

Ящики для упаковывания - тип VI по ГОСТ 5959.

Дата консервации совпадает с датой упаковывания. Срок защиты без переконсервации - 1 год.

12 Маркирование и пломбирование

12.1 На лицевой панели частотомеров СС3020 нанесено:

- надпись «СС3020»;
- товарный знак предприятия-изготовителя.

12.2 На задней панели частотомеров СС3020 нанесено:

- обозначение «Х1» разъема для подключения напряжения питания, измеряемой частоты и выходных контактов реле;
- обозначение интерфейсного разъема «RS485».

12.3 На верхней плоскости корпуса частотомера СС3020-Щ или на нижней плоскости корпуса частотомера СС3020-Н крепится маркировочный ярлык, на котором нанесены:

- тип частотомера «СС3020-Щ» или «СС3020-Н»;
- порядковый номер по системе нумерации предприятия-изготовителя;
- год изготовления;
- испытательное напряжение изоляции, 2,5 kV;
- класс точности, «0,01»;
- символ класса защиты II от поражения электрическим током;
- диапазон измеряемых частот;
- вид питания, номинальное значение напряжения и частоты питающей сети, максимальная мощность;
- изображение Знака утверждения типа;
- изображение знака соответствия;
- схема подключения частотомера СС3020.

12.4 Пломбирование частотомеров СС3020 производится неснимаемыми бирками с изображением товарного знака предприятия-изготовителя.

Места расположения пломб:

- защелки на боковых плоскостях корпуса для частотомеров СС3020-Щ;
- у входного разъема в месте сочленения основания и крышки корпуса для частотомеров СС3020-Н.

Оттиски клейм ОТК предприятия-изготовителя и государственного поверителя наносятся на маркировочный ярлык.

ПРИЛОЖЕНИЕ А

(обязательное)

**ИНСТРУКЦИЯ ПО ЭКСПЛУАТАЦИИ ПРОГРАММЫ «AVF3020.EXE»
И КАЛИБРОВКЕ ЧАСТОТОМЕРОВ СС3020**

Программа предназначена для калибровки, настройки, тестирования частотомеров СС3020 и функционирует под управлением DOS. Допускается использование программы в DOS-сессиях Windows 95 или Windows 98 на компьютерах с процессором Intel Pentium 120 и выше.

Пользовательский интерфейс программы разбит на четыре сектора: верхний, нижний, левый и правый.

Левый сектор содержит список возможных аппаратных ошибок связи частотомера СС3020 и компьютера:

- тайм-аут;
- нет соединения;
- нет готовности передачи;
- перерыв;
- ошибка окружения;
- ошибка чётности;
- затерт байт приёма;
- шум в линии.

Событие возникновения ошибки связи отображает ее в списке красным мерцанием. Ошибка «Шум в линии» возникает в случае не совпадения контрольной суммы кадра ответа частотомеров СС3020 со значением контрольной суммы, переданным в поле CRC.

Внутренние флаги состояния частотомеров СС3020 отображаются аналогичным образом в нижнем секторе пользовательского интерфейса:

- сбой программы;
- сбой АЦП;
- сбой опоры АЦП;
- переполнение АЦП;
- сбой EEPROM;
- бит 6, бит 7, бит 8, бит 9, бит 10, бит 11, бит 14;

- сбой генератора;
- нижняя уставка;
- верхняя уставка;
- измерения не достоверны.

Словом “Бит х” помечены неиспользуемые разряды слова состояния частотомеров СС3020.

После запуска пользователем программы он должен ввести (с завершающим нажатием на клавишу Enter) в правом секторе тип прибора (5), номер используемого для обмена с частотомерами СС3020 СОМ-порта ПЭВМ (1 или 2). Затем ввести текущие адреса частотомеров СС3020 и скорость передачи, после чего начнётся непрерывный обмен с частотомерами СС3020, а в правом секторе пользовательского интерфейса отобразится список доступных команд:

- 0 – адресация прибора и скор. передачи;
- 1 – передача нижней уставки;
- 2 – передача верхней уставки;
- 4 – запись пользовательских данных;
- 5 – калибровка;
- 6 – тест EEPROM;
- 8 – сброс прибора;
- 9 – переинициализация СОМ-порта;
- ESC – выход.

Нажатие на соответствующие клавиши активизирует команды или, если требуется, вызывает диалог ввода дополнительных данных (в правом секторе).

В ходе непрерывного обмена с частотомерами СС3020 в верхнем секторе отображается текущий результат измерения в герцах. Под левым сектором отображается строка текущих пользовательских данных, записанных в частотомерах СС3020. Под правым сектором отображается информация о текущем значении:

- нижней уставки в формате «L=число» (в герцах);
- верхней уставки в формате «H=число» (в герцах);

Проведите, при необходимости, калибровку частотомеров СС3020 в следующей последовательности:

- подключите частотомеры СС3020 к генератору ГЗ-122 с усилителем У4-28 и СОМ-порту ПЭВМ;

- на ПЭВМ запустите программу и установите связь с частотомерами СС3020;
- установите адреса частотомеров СС3020 равные 0;
- установите на генераторе значение частоты, соответствующее калибровочной точке – 900 Гц;
- дождитесь установления показаний частотомеров СС3020 и нажмите клавишу 5 (калибровка);
- введите установленное значение частоты, завершая ввод нажатием на клавишу Enter;
- проведите поверку частотомеров СС3020 согласно разделу 8 настоящего руководства;
- установите необходимый адрес частотомеров СС3020.

Инв. № подл.

Подп. и дата

Взам. инв. №

Инв. № дубл.

Подп. и дата

ПРИЛОЖЕНИЕ Б
(рекомендуемое)
**РАЗМЕРЫ УСТАНОВОЧНОГО ОТВЕРСТИЯ И ВАРИАНТ УСТАНОВКИ
ЧАСТОТОМЕРОВ СС3020**

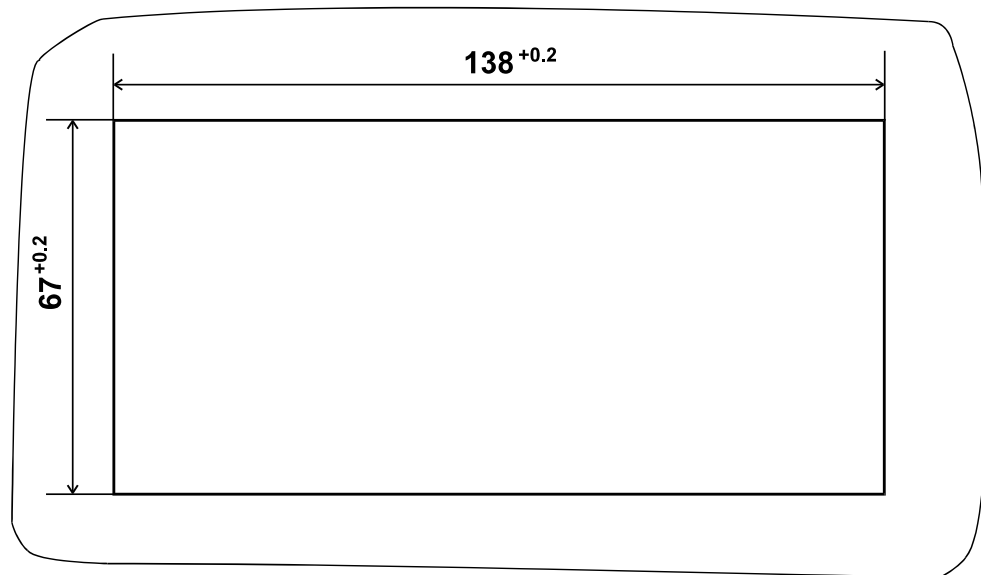


Рисунок Б1 - Размеры установочного отверстия

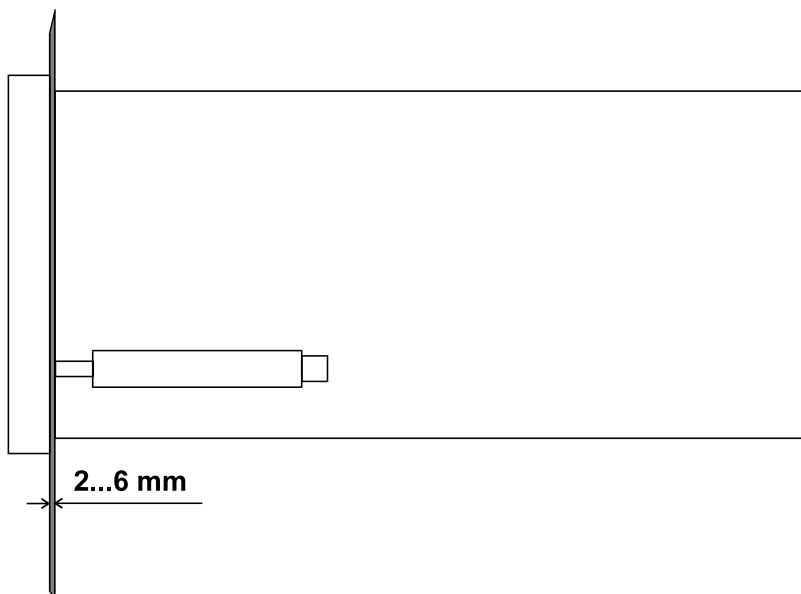


Рисунок Б2 - Вариант установки прибора

Инв. № подл.

Подп. и дата

Взам. инв. №

Инв. № дубл.

Подп. и дата

ПРИЛОЖЕНИЕ В
(рекомендуемое)
**РЕКОМЕНДАЦИИ ПО ПОДКЛЮЧЕНИЮ ЦИФРОВЫХ ПРИБОРОВ
К ЦЕПИ ИНТЕРФЕЙСА**

При работе в составе телемеханического комплекса подключение приборов рекомендуется производить в соответствии с рисунком В1.

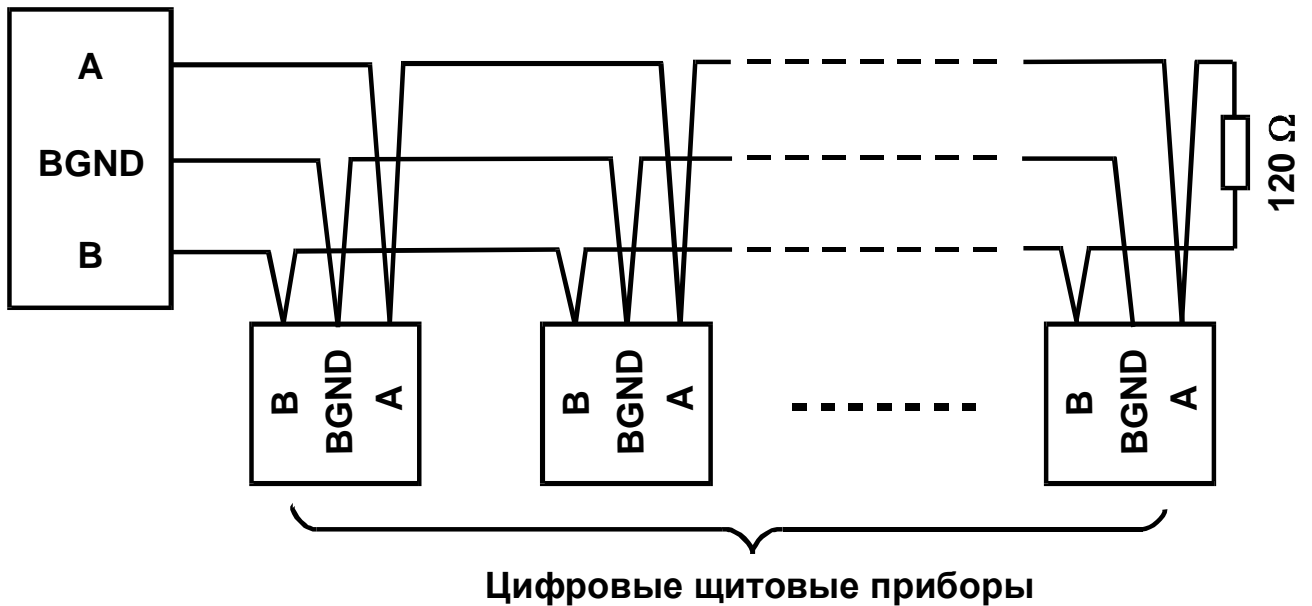


Рисунок В1 - Схема соединения цифровых приборов

Подключение цифровых приборов к цепи интерфейса производится с помощью розеток DB-9F, входящих в комплект поставки, витой парой в экране. Сечение провода не менее 0,2 мм².

ПРИЛОЖЕНИЕ Г
(обязательное)
**ПРОТОКОЛ ИНФОРМАЦИОННОГО ОБМЕНА
ЧАСТОТОМЕРОВ СС3020**

Информационный обмен между сервером (контроллером) и частотомерами СС3020 осуществляется по средствам кадров (посылок) постоянной длины формата FT 1.2 (ГОСТ Р МЭК 870-5-2). Размер отдельного кадра определяется только направлением передачи информации:

– при передаче информации от сервера к частотомерам СС3020 кадр имеет размер 8 байт;

– при передаче информации от частотомеров СС3020 к серверу – 10 байт.

Под информацией понимаются как результаты измерений, отсылаемые частотомерам СС3020 серверу, так и управляющие команды, и запросы сервера к частотомерам СС3020. Используемый протокол обмена – последовательный, по стандарту RS485 со следующими характеристиками:

– скорость обмена от 110 до 19200 бит/с;

– число бит данных – 8;

– контроль четности отсутствует;

– число стоп-бит – 1;

Общий формат кадров сервера представлен в таблице Г1.

Таблица Г1

| Номер байта | Значение | Комментарий |
|-------------|-----------|-----------------------------------------------------------------------------------------|
| 1 | 10h | Старт-байт |
| 2 | Address | Адрес частотомера СС3020 0 – для калибровки; 250 – 255 широковещательные команды. |
| 3 | Function | Код функции |
| 4 | Mant.Low | Младший байт мантиссы данных |
| 5 | Mant.High | Старший байт мантиссы данных |
| 6 | EXP | Экспонента мантиссы данных |

Инв. № подл.

Подп. и дата

Взам. инв. №

Инв. № дубл.

Подп. и дата

Окончание таблицы Г1

| Номер байта | Значение | Комментарий |
|-------------|----------|--------------------------------------------------|
| 7 | CRC | Контрольная сумма байтов 2,3 ... 6 по модулю 256 |
| 8 | 16h | Стоп-байт |

Приём частотомерами СС3020 кадров сервера осуществляется асинхронно и параллельно с внутренними циклами измерения и самодиагностики. Интенсивность запросов сервера не влияет на внутреннюю работу частотомеров СС3020. Достоверность обращения сервера контролируется частотомерами СС3020 путём сравнения поступающего кадра с маской, содержащей: старт-байт, адрес частотомеров СС3020, контрольную сумму, стоп-байт. При несовпадении кадра с маской на некотором байте, частотомеры СС3020 настраиваются на прием нового кадра.

В зависимости от кода функции Function частотомеры СС3020 могут игнорировать содержимое полей Mant.Low, Mant.High и EXP в кадре сервера. Для функций, когда необходимо передавать частотомерам СС3020 значения уставок или значение калибровочной отметки, рассматриваемые поля определяют число в формате с плавающей запятой вида:

$$\text{Число} = \text{Mant} \cdot 2^{\text{exp}}, \quad (\text{Г.1})$$

где *Mant* – мантисса числа – знаковое целое 16-ти разрядное;
exp – экспонента числа – знаковое целое 8-ми разрядное.

Коды функций, поддерживаемые частотомерами СС3020, делятся на три категории:

- рабочие функции, используемые непосредственно при эксплуатации частотомеров СС3020 в составе телемеханического комплекса;
- функции калибровки;
- функции диагностики.

Система назначения кодов функций представлена в таблице Г2.

Таблица Г2

| Наименование функции | Код функции | Примечание |
|-----------------------------------------------------------------------|-------------|--------------------------------|
| «Запрос результата измерения» | 46h | ASCII-код символа частоты "F". |
| «Адресация частотомера СС3020» | 80h | |
| «Передача нижней уставки» | 82h | |
| «Передача верхней уставки» | 83h | |
| Установить скорость передачи | 8Dh | Следующий байт [0..8] |
| «Запись пользовательских данных» | 8Eh | |
| «Чтение нижней уставки» | 92h | |
| «Чтение верхней уставки» | 93h | |
| «Чтение пользовательских данных» | 9Eh | |
| «Калибровка» | D1h | |
| «Сброс регистра состояния частотомера СС3020» | FFh | |
| Широковещательная команда «Сохранить результат измерения» (срез) | 77h | |
| «Запрос сохраненного результата измерения (среза)» частотомера СС3020 | 66h | |

При эксплуатации в составе телемеханического комплекса частотомеры СС3020 работают в режиме запрос/ответ. Используется основная рабочая функция «Запрос результата измерения». Содержимое полей Mant.Low, Mant.High и EXP не значимо.

При получении кадра с кодом функции «Запрос результата измерения» частотомеры СС3020 начинают формировать 10-и байтовый ответ серверу сразу после завершения формирования сервером последнего байта в кадре запроса.

Инв. № подл.

Подп. и дата

Взам. инв. №

Инв. № дубл.

Подп. и дата

Формат кадра ответа частотомеров СС3020 на запрос сервера приводится в таблице Г3.

Таблица Г3

| Номер байта | Значение | Комментарий |
|-------------|------------|---------------------------------------------------|
| 1 | 10h | Старт-байт |
| 2 | Address | Собственный адрес частотомера |
| 3 | Function | Повторяет код функции запроса |
| 4 | Flags.Low | Младший байт слова состояния частотомера |
| 5 | Flags.High | Старший байт слова состояния частотомера |
| 6 | Mant.Low | Младший байт мантиссы результата измерения |
| 7 | Mant.High | Старший байт мантиссы результата измерения |
| 8 | EXP | Экспонента мантиссы результата измерения |
| 9 | CRC | Контрольная сумма байтов 2, 3 ... 8 по модулю 256 |
| 10 | 16h | Стоп кадр |

Слово состояния, возвращаемое серверу в полях Flags.Low и Flags.High, имеет битовый характер и изменяется во внутреннем цикле самодиагностики частотомеров СС3020. Его формат представлен в таблице Г4.

Таблица Г4

| Разряды Flags | Утверждение, истинность которого идентифицируется единичным состоянием соответствующего разряда Flags |
|---------------|-------------------------------------------------------------------------------------------------------|
| 0 | Сбой программы |
| 1 | - |
| 2 | - |
| 3 | - |
| 4 | Сбой EEPROM |
| 5 | |

Окончание таблицы Г4

| Разряды Flags | Утверждение, истинность которого идентифицируется единичным состоянием соответствующего разряда Flags |
|------------------|-------------------------------------------------------------------------------------------------------|
| 6 | - |
| 7 | Сбой генератора |
| 8 | - |
| 9 | - |
| 10 | - |
| 11 | - |
| 12 | Показания за границей нижней уставки |
| 13 | Показания за границей верхней уставки |

Результат измерения, возвращаемый серверу в полях Mant.Low, Mant.High и EXP определяется соотношением (Г.1) и выражен в основных единицах измерения - герцах. Абсолютное значение мантиссы находится в интервале от 16384 до 32768, то есть мантисса результата измерения выровнена по старшему незначающему разряду знакового 16-ти разрядного числа. При этом относительная погрешность представления числа результата измерения не превышает $\pm 0.003\%$.

После ответа на запрос сервера частотомеры СС3020 вновь настраиваются на приём нового кадра.

Для функции "Адресация частотомера" поле Address в кадре сервера содержит текущий адрес частотомеров СС3020. Поле Mant.Low – новый адрес. Содержимое Mant.High и EXP игнорируется. Применение данной функции заставляют реагировать частотомеры СС3020 только на новый адрес, сохраняющийся и при отключении питания. Кадр ответа частотомеров СС3020 для данной функции не возвращается.

Для функций передачи уставок значения уставок, выраженные в амперах, передаются в формате (Г.1). Установленные уровни уставок сохраняются при отключении питания частотомеров СС3020. Кадр ответа частотомеров СС3020 не возвращается.

Для функции скорость передачи значение номера скорости (Таблица Г5) передается в поле Mant.Low. Установленное значение сохраняется при отключении питания приборов. Кадр ответа не возвращается.

Инв. № подл. Подп. и дата Взам. инв. № Инв. № дубл. Подп. и дата

Таблица Г5

| Значение | 0 | 1 | 2 | 3 | 4 | 5 | 6 | 7 | 8 |
|----------|-----|-----|-----|-----|------|------|------|------|-------|
| бит/с | 110 | 150 | 300 | 600 | 1200 | 2400 | 4800 | 9600 | 19200 |

Для функции “Запись пользовательских данных” адрес записываемой ячейки (от 0 до 31) передаётся в поле Mant.Low кадра сервера, а её содержимое – в поле Mant.High. Поле EXP игнорируется. Пользовательские данные сохраняются при выключении питания. Кадр ответа не требуется.

Для функции чтения уставок текущие значения уставок возвращаются в кадре ответа частотомеров СС3020 в формате (Г.1). Частотомеры СС3020 формируют ответ так же, как и при запросе результата измерения.

Для функции “Чтение пользовательских данных” адрес читаемой ячейки (от 0 до 31) передаётся в поле Mant.Low кадра сервера, а её содержимое возвращается в поле Mant.Low кадра ответа частотомера СС3020. В поле Mant.High возвращается тип частотомеров СС3020, в данном случае – ASCII-код символа “F” (46h). В поле EXP – версия программы частотомеров СС3020. Частотомеры СС3020 формируют ответ так же, как и при запросе результата измерения.

Для функции “Калибровка частоты” точное значение калибровочной отметки передаётся в кадре сервера в формате (1), после установления показаний приборов на данной отметке. Калибровка приборов сохраняется при выключении питания. Кадр ответа приборов не требуется.

Для функции “Сброс частотомера” содержимое полей Mant.Low, Mant.High и EXP незначимо и игнорируется. Данная функция сбрасывает только флаги ошибок частотомера СС3020.

Широковещательная команда «Сохранить результат измерения» (срез) с адресом равным 250, заставляет все приборы, получившие эту команду, прекратить текущее измерение, начать новое измерение которое будет сохранено в EEPROM.

В поле Mant.Low передается идентификатор. Поле EXP игнорируется. Результаты измерения сохраняются при выключении питания. Кадр ответа не предусмотрен.

Для функции «Запрос сохраненного результата измерения (среза)» результат измерения, возвращаемый серверу в полях Mant.Low, Mant.High и EXP

 Инв. № подл.

 Подп. и дата

 Взам. инв. №

 Инв. № дубл.

 Подп. и дата

определяется соотношением (Г.1) и выражен в основных единицах измерения. В поле Flags.Low возвращается идентификатор переданный ширококвещательной командой «Сохранить результат измерения».

Функции: калибровки, установки уставок, установки параметров интерфейса, записи пользовательских данных и ширококвещательные команды заставляют приборы осуществлять внутренние, относительно медленные операции записи в EEPROM. При посылке кадра сервера с кодом такой функции частотомеры СС3020 останавливают циклы измерений и самодиагностики и не реагируют на новые запросы сервера в течение времени примерно 100 мс.

ВНИМАНИЕ!

Команда калибровки

разрешена только, если установлен адрес устройства "0"

Инв. № подл.

Подп. и дата

Взам. инв. №

Инв. № дубл.

Подп. и дата

| Лист регистрации изменений | | | | | | | | | |
|----------------------------|-------------------------|------------|-------|----------------|---------------------------------|----------|--------------------------------------------|-------|------|
| Изм | Номера листов (страниц) | | | | Всего листов (страниц) в докум. | № докум. | Входящий № сопроводительного докум. и дата | Подп. | Дата |
| | измененных | замененных | новых | аннулированных | | | | | |
| | | | | | | | | | |

Инв. № подл.

Подп. и дата

Взам. инв. №

Инв. № дубл.

Подп. и дата