



ПИРОМЕТР

DIT-130

Руководство по эксплуатации

Версия 1.02

1	ВВЕДЕНИЕ	4
2	БЕЗОПАСНОСТЬ	4
3	УСТРОЙСТВО И РАБОТА	5
3.1	Измерительные разъемы и элементы выбора измерительных функций.....	5
3.2	Жидкокристаллический дисплей (LCD)	6
3.3	Клавиатура	6
3.4	Режимы измерения (MODE)	7
4	РАССТОЯНИЕ И РАЗМЕР ПЯТНА	7
5	ПЕРЕКЛЮЧЕНИЕ С/F, БЛОКИРОВКА ON/OFF И УСТАНОВКА СИГНАЛА SET ALARM	8
6	ПРИНЦИП РАБОТЫ	8
6.1	Поверхность исследования.....	9
6.2	Рекомендации	9
6.3	Излучательная способность (коэффициент эмиссии)	9
7	ПОРЯДОК ИЗМЕРЕНИЯ	10
7.1	Получение коэффициента эмиссии	10
8	РЕГИСТРАЦИЯ ДАННЫХ	10
8.1	Сохранение данных	10
8.2	Чтение данных памяти.....	11
8.3	Удаление сохраненных данных.....	11
9	ЗАМЕНА ЭЛЕМЕНТОВ ПИТАНИЯ	11
10	ОБСЛУЖИВАНИЕ ИЗМЕРИТЕЛЯ	11
11	КОМПЛЕКТАЦИЯ	12
11.1	Стандартная комплектация	12
12	ПОВЕРКА	12

13	ХРАНЕНИЕ	12
14	УСЛОВИЯ ОКРУЖАЮЩЕЙ СРЕДЫ	12
15	УТИЛИЗАЦИЯ	12
16	ТЕХНИЧЕСКИЕ ХАРАКТЕРИСТИКИ	12
16.1	Основные технические характеристики	12
16.2	Дополнительные технические характеристики	13
17	СВЕДЕНИЯ ОБ ИЗГОТОВИТЕЛЕ.....	13
18	СВЕДЕНИЯ О ПОСТАВЩИКЕ	13
19	СВЕДЕНИЯ О СЕРВИСНОМ ЦЕНТРЕ.....	14
20	ССЫЛКИ В ИНТЕРНЕТ	14

1 Введение

DIT-130 – инфракрасный измеритель температуры (пирометр), позволяющий бесконтактным методом измерить температуру поверхности объектов с разрешением 0,1°C (0,1°F).

Основные возможности пирометра DIT-130:

- Точное бесконтактное измерение температуры
- Встроенный лазерный указатель
- Возможность измерения температуры в °C или °F
- Автоматическое фиксирование результатов измерения на экране
- Автоматическое отключение (при продолжительном бездействии)
- Измерение максимальной/минимальной/средней/относительной величины
- Коэффициент излучения устанавливается в диапазоне от 0,10 до 1,00
- Контрастный, жидкокристаллический дисплей с подсветкой
- Современный дизайн и высокий уровень эргономики

ВНИМАНИЕ

Производитель оставляет за собой право внесения изменений во внешний вид, а также технические характеристики прибора

Для того чтобы гарантировать правильную работу прибора и требуемую точность результатов измерений, необходимо соблюдать следующие рекомендации:

ВНИМАНИЕ

Перед работой с измерителем необходимо изучить данное Руководство, тщательно соблюдать правила защиты, а также рекомендации Производителя.

Применение прибора, несоответствующее указаниям Производителя, может быть причиной поломки прибора и источником серьезной опасности для Пользователя.

Прибор должен обслуживаться только квалифицированным персоналом, ознакомленным с Правилами техники безопасности;

Нельзя использовать:

- Поврежденный и неисправный полностью или частично измеритель;
- Провода и зонды с поврежденной изоляцией;
- Измеритель, который долго хранился в условиях, несоответствующих техническим характеристикам (например, при повышенной влажности).

Ремонт измерителя должен осуществляться только представителями авторизованного Сервисного центра.

2 Безопасность

Запрещается направлять луч лазерного указателя на глаза людей или животных, быстровоспламеняющиеся газы, а также зеркальные поверхности.

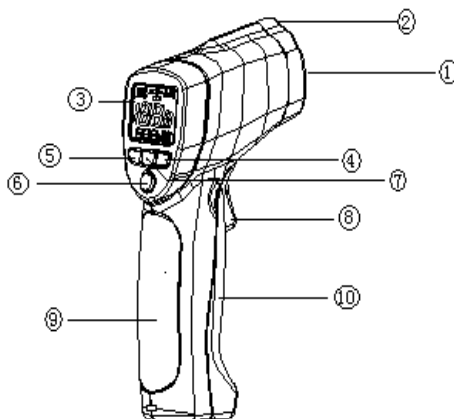


ПРЕДУПРЕЖДЕНИЕ

Не выполнять измерения во взрывоопасной среде (например, в присутствии горючих газов, паров, пыли и т.д.). Использование измерителя в таких условиях может вызвать искрение и взрыв.

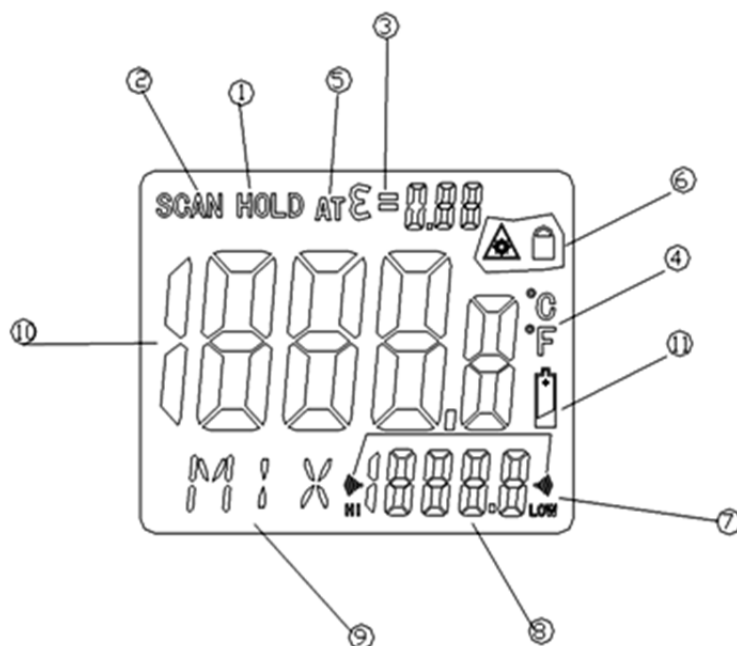
3 Устройство и работа

3.1 Измерительные разъемы и элементы выбора измерительных функций



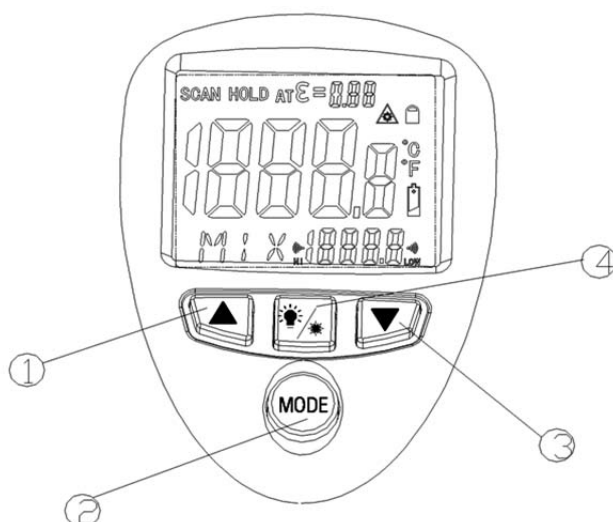
- ① инфракрасный датчик
- ② лазерный указатель
- ③ жидкокристаллический дисплей LCD
- ④ Клавиша ВНИЗ
- ⑤ Клавиша ВВЕРХ
- ⑥ Клавиша РЕЖИМ (MODE)
- ⑦ Лазерный указатель/подсветка
- ⑧ Запуск измерения
- ⑨ Рукоятка
- ⑩ Батарейный отсек

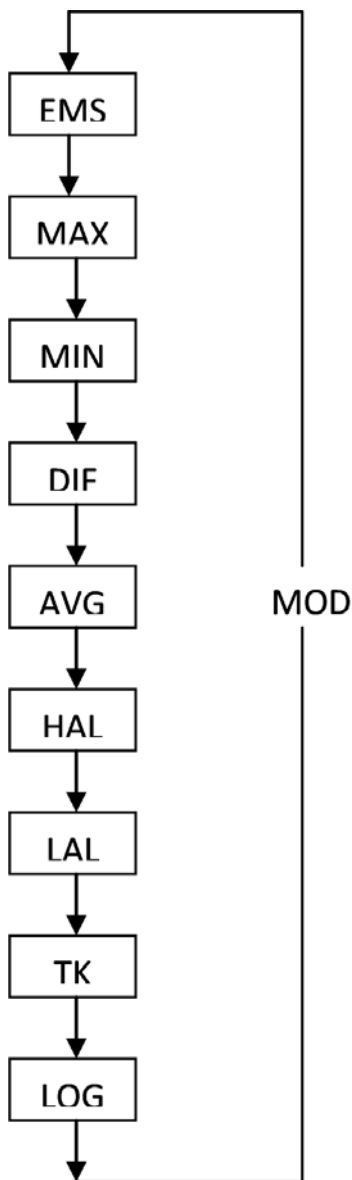
3.2 Жидкокристаллический дисплей (LCD)



- ① Фиксированный результат
- ② Индикатор измерения
- ③ Символ и значение коэффициента эмиссии
- ④ °C/°F обозначение
- ⑤ Автоматическое определение коэффициента эмиссии
- ⑥ Символы блокировки лазерного указателя
- ⑦ Символ сигнала высокой и низкой температуры
- ⑧ Значение температуры для режимов MAX, MIN, DIF, AVG HAL, LAL и ТК
- ⑨ Символы EMS MAX, MIN, DIF, AVG, HAL, LAL и ТК
- ⑩ Значение температуры
- ⑪ Низкий уровень заряда элементов питания

3.3 Клавиатура





- ① Клавиша «вверх» (для EMS,HAL,LAL)
- ② Клавиша MODE (циклическая система выбора режимов)
- ③ Клавиша «вниз» (для EMS,HAL,LAL)
- ④ Клавиша Лазерный указатель/Подсветка экрана вкл/выкл

3.4 Режимы измерения (MODE)

EMS – установка коэффициентов эмиссии

MAX – отображение на дисплее только максимального значения

MIN – отображение на дисплее только минимального значения

DIF – измерение относительных температур. На дисплее отображается разница двух температур

AVG – среднее значение температуры

HAL – сигнализация высокого значения температуры

LAL - сигнализация низкого значения температуры

TK – измерение температуры с помощью термопары типа К

LOG – режим памяти.

Пирометр позволяет измерять Максимальную (MAX), Минимальную (MIN), Относительную (DIF) и Среднюю температуру (AVG). Полученные данные сохраняются в памяти и могут быть отображены на экране при пролистывании клавишей MODE.

Результаты хранятся до следующего измерения. При запуске измерения прибор использует последний выбранный режим измерения.

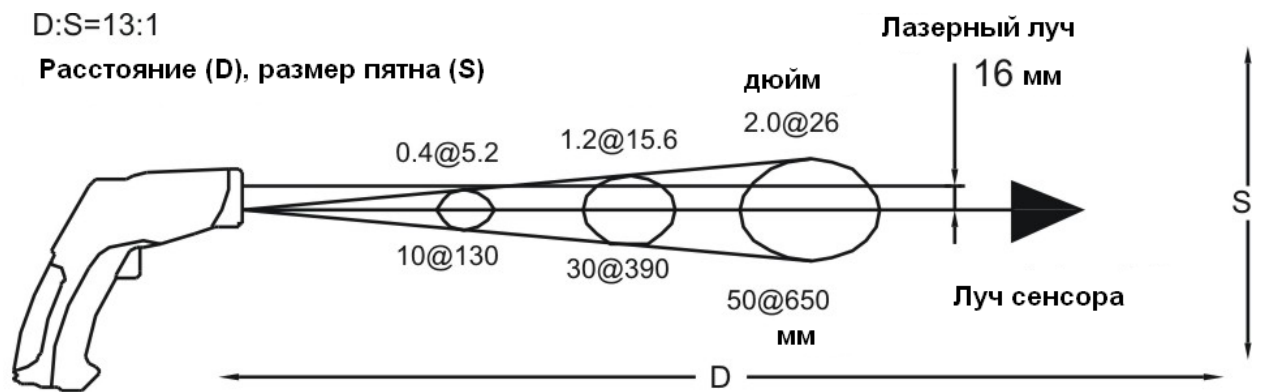
Используя клавишу MODE, можно выбрать режим Сигнал Высокого Значения (HAL) или Сигнал Низкого Значения (LAL), Коэффициент излучения (EMS). Меню организовано по циклической системе.

Также доступны режимы измерения Термопарой типа К и режима памяти (LOG).

Порядок пунктов меню представлен на рисунке.

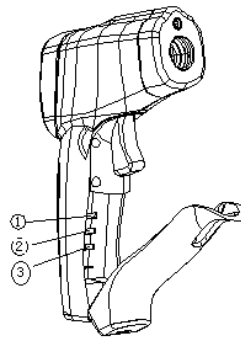
4 Расстояние и размер пятна

При увеличении расстояния (D) до исследуемого объекта, увеличивается и размер пятна (S) поверхности, температуру которой необходимо измерить.



5 Переключение C/F, блокировка ON/OFF и установка сигнала SET ALARM

- ① °C/°F
- ② блокировка ON/OFF
- ③ установка ALARM



Переключателем °C/°F установите необходимую единицу измерения температуры: °C – градус Цельсия, °F – градус Фаренгейта.

Для блокировки на время продолжительного измерения, установите средний переключатель **LOCK ON/OFF** в правое положение. Если курок был нажат во время блокировки, то лазерный указатель и подсветка дисплея будут активированы. Выключить их возможно нажатием клавиши **Laser/Backlight**.

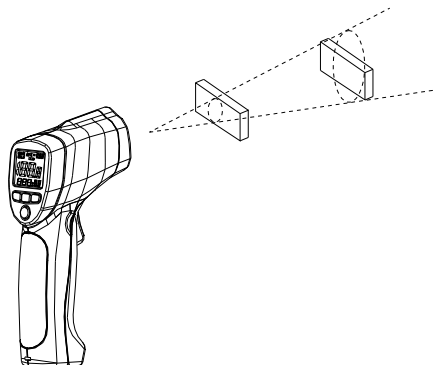
Для активации сигналов, установите нижний переключатель **SET ALARM** в правое положение. Для установки значений для Сигнала Высокого Значения (HAL), Сигнала Низкого Значения (LAL), Коэффициент излучения (EMS) активируйте дисплей нажатием курка или клавиши **MODE**. Далее повторным нажатием клавиши **MODE** установите необходимое обозначение (сокращение согласно п.п. «Режимы измерения MODE») в левом нижнем углу дисплея. Клавишами вверх/вниз установите необходимые значения.

6 Принцип работы

Пирометр позволяет измерять поверхностную температуру объектов. Принцип действия основан на измерении мощности теплового излучения объекта преимущественно в диапазонах инфракрасного излучения и видимого света.

6.1 Поверхность исследования

Площадь исследуемой поверхности должна быть обязательно больше, чем размер пятна пирометра. Для получения достоверных результатов измерения рекомендуется, чтобы объект измерения был минимум в два раза больше пятна пирометра.



6.2 Рекомендации

Не рекомендуется измерять температуру гладких или полированных металлических поверхностей (нержавеющая сталь, алюминий, и т.д.).

Пирометр не имеет возможности измерять через прозрачные объекты, например, через стекло. В данном случае будет измерена поверхность непосредственно стекла, а не объекта.

Дым, пар, пыль, туман могут повлиять на результаты измерений и внести дополнительную погрешность.

6.3 Излучательная способность (коэффициент эмиссии)

Большинство поверхностей по характеру излучения близки к черному телу – коэффициент эмиссии 0,95, однако некоторые (например, полированные металлы) существенно отличаются. Для измерения подобных поверхностей можно использовать, например, липкую ленту, предварительно дав ей нагреться до температуры поверхности.

Коэффициенты эмиссии распространенных материалов:

Материал	Коэффициент теплового излучения	Материал	Коэффициент теплового излучения
Асфальт	0,90 - 0,98	Ткань (черная)	0,98
Бетон	0,94	Человеческая кожа	0,98
Цемент	0,96	Кожа	0,75 - 0,80
Песок	0,90	Уголь (порошок)	0,96
Грунт (земля)	0,92 - 0,96	Лак	0,80 - 0,95
Вода	0,92 - 0,96	Лак (матовый)	0,97
Лед	0,96 - 0,98	Резина (черная)	0,94
Снег	0,83	Пластик	0,85 - 0,95

Стекло	0,90 - 0,95	Дерево	0,90
Керамика	0,90 - 0,94	Бумага	0,70 - 0,94
Мрамор	0,94	Хромированная пов-сть	0,81
Гипс	0,80 - 0,90	Оксид меди	0,78
Штукатурка	0,89 - 0,91	Оксид железа	0,78 - 0,82
Кирпич	0,93 - 0,96	Ткань	0,90

7 Порядок измерения

Удерживая измеритель за ручку, направьте его на измеряемую поверхность.

Нажмите курок и удерживайте его для включения измерителя и запуска самотестирования. Включится дисплей, при условии, что элементы питания имеют необходимый заряд. Если элементы питания разряжены (дисплей не включился) – замените их.

Во время измерения символ **SCAN** отобразится в верхнем левом углу дисплея.

Отпустив курок, на экране появится надпись **HOLD** - результат будет зафиксирован на дисплее. В данном режиме (HOLD) возможно включить/выключить лазерный указатель или подсветку дисплея нажатием клавиши Лазерный указатель/Подсветка дисплея.

Если измеритель не используется более чем 7 секунд, его дисплей автоматически отключается в целях экономии заряда элементов питания.

7.1 Получение коэффициента эмиссии

В режиме **EMS**, нажать и удерживать курок при этом нажать клавишу Лазерный указатель/Подсветка дисплея дважды: один раз, второй раз нажать и удерживать до появления мигающего символа **EMS** в левой части дисплея. Одновременно отобразится символ “ $\epsilon = --$ ” в верхней части дисплея; температура инфракрасного датчика отобразится в центральной части дисплея; значение температуры, измеренной термопарой типа К – в нижней части.

Коснитесь датчиком термопары поверхности объекта и измерьте эту же точку инфракрасным измерителем. После того как оба значения стабилизируются, нажмите клавишу ВВЕРХ или ВНИЗ для подтверждения. После произведенных действий, коэффициент эмиссии отобразится на дисплее. Нажмите клавишу **MODE** или курок для возврата в начальный режим измерения.


Температура исследуемого объекта должна быть выше, чем температура окружающей среды. Наилучший результат будет достигнут при температуре объекта около 100°C.

Если во время получения коэффициента эмиссии разница температур, измеренных разными датчиками (термопара, инфракрасный датчик) будет большой, коэффициент будет неправильным. Необходимо получить новый коэффициент.

8 Регистрация данных

8.1 Сохранение данных

Пирометр имеет 20 (двадцать) ячеек памяти, в которых сохраняются значение измеренной температуры, а также единицы измерения (°C или °F).

Удерживая курок пирометра (измерение температуры), нажимать клавишу **MODE**, пока в левом нижнем углу не отобразится значок **LOG**; номер ячейки памяти. Если в данной ячейке нет ранее записанных данных, в правом нижнем углу дисплея отобразится значок - - - -. Наведите пирометр на объект измерения и нажмите клавишу . Сохраненное значение температуры отобразится в нижнем правом углу дисплея. Для выбора следующей ячейки памяти используйте клавиши **▲/▼**.

8.2 Чтение данных памяти

Для отображения ранее сохраненных данных после выключения измерителя, нажимайте клавишу **MODE**, пока в левом нижнем углу не отобразится значок **LOG**. Клавишами **▲/▼** установите необходимый номер ячейки, и на дисплее отобразится значение сохраненной температуры.


8.3 Удаление сохраненных данных

Функция удаления сохраненных данных позволяет быстро очистить все ячейки памяти. Данная функция активна только в режиме LOG. При использовании данной функции удаляются ВСЕ существующие в памяти данные.

1. Находясь в режиме LOG, нажать курок пирометра, далее нажимать клавишу **▼** до ячейки с номером «0».

Замечание

Выбрать ячейку с номером «0» возможно только при нажатом курке и с использованием клавиши **▼. В других случаях выбор данной ячейки невозможен.**

2. Когда на дисплее отображена ячейка «0», нажать клавишу . Прозвучит короткий звуковой сигнал, номер ячейки автоматически поменяется на «1», что подтверждает удаление всех данных.

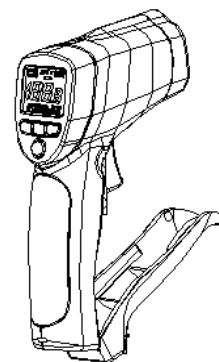
9 Замена элементов питания

При низком уровне зарядки элементов питания, на дисплее отобразится

символ .

Откройте батарейный отсек, как изображено на рисунке и замените элемент питания новым.

Тип элементов питания – 6LR61 9В



10 Обслуживание измерителя

Внимание

В случае нарушения правил эксплуатации оборудования, установленных Изготовителем, может ухудшиться защита, примененная в данном измерителе.

Корпус пирометра DIT-130 можно чистить мягкой влажной фланелью, применяя любой доступный мыльный раствор. Нельзя использовать растворители, абразивные чистящие средства (порошки, пасты и так далее). Электронная схема измерителя не нуждается в очистке.

11 Комплектация

11.1 Стандартная комплектация

Наименование	Количество	Индекс
Пирометр DIT-130	1 шт.	WMPLDIT130
«Пирометр DIT-130» Паспорт	1 шт.	
«Пирометр DIT-130» Руководство по эксплуатации	1 шт.	
Кобура	1 шт.	
Термопара типа К	1 шт.	

12 Поверка

Пирометр DIT-130, в соответствии с Законом РФ «Об обеспечении единства измерений» (Ст.13) подлежит поверке.

Поверка пирометров проводится в соответствии с методикой поверки утвержденной ФБУ «РОСТЕСТ-МОСКВА».

Межповерочный интервал – 1 год.

13 Хранение

При хранении необходимо соблюдать следующие рекомендации:

- все провода от измерителя отключить;
- убедиться, что измеритель и аксессуары сухие;
- если измеритель будет храниться в течение длительного времени, то необходимо вынуть из него элементы питания.

14 Условия окружающей среды

- рабочая температура - 0°C до 40°C
- температура хранения - -20°C до 60°C
- влажность - макс 80% при 31°C
- влажность при хранении - <80%
- высота - 2000м

15 Утилизация

Измеритель, предназначенный для утилизации, следует передать Производителю. В случае самостоятельной утилизации ее следует производить в соответствии с действующими правовыми нормами.

16 Технические характеристики

16.1 Основные технические характеристики

Сокращение «и.в.» в определении основной погрешности обозначает «измеренная величина»

Диапазон измерения температуры с использованием термопары типа К

Диапазон	Разрешение	Основная погрешность
-50,0...999,9°C	0,1°C	±(1,5% и.в. + 3°C)
-58,0...999,9°F	0,1°F	±(1,5% и.в. + 5°F)
1000...1370°C	1°C	±(1,5% и.в. + 2°C)
1000...2498°F	1°F	±(1,5% и.в. + 3,6°F)

Диапазон измерения температуры с использованием инфракрасного датчика

Диапазон	D:S	Разрешение	Основная погрешность	
-32...380°C -25,6...716°F	13:1	0,1°C 0,1°F	-32...-20°C	±5°C
			-25,6...-4°F	±9°F
			-20...200°C	±(1,5% и.в. + 2°C)
			-4...392°F	±(1,5% и.в. + 3,6°F)
			200...380°C	±(2,0% и.в. + 2°C)
			392...716°F	±(2,0% и.в. + 3,6°F)

16.2 Дополнительные технические характеристики

время отклика..... менее 1 секунды
спектральная чувствительность 8~14μm
коэффициент эмиссии..... устанавливается от 0,10 до 1,0
отображение превышения диапазона символы «-OL», «OL»
полярность устанавливается автоматически
лазерный указатель..... выходной сигнал <1мВт, длина волны 630~670 нм
рабочая температура от 0 до 50°C (32 до 122°F)
температура хранения от -20 до 60°C (4 до 140°F)
относительная влажность..... 10%~90%рабочая
..... <80% хранения
память..... 20 ячеек
элементы питания 9V батарейки, тип 6LR61
масса..... около 290 г
габаритные размеры..... 190 x 111 x 48мм

17 Сведения об изготовителе

SONEL S.A., Poland, 58-100 Swidnica, ul. Wokulskiego 11
tel. (0-74) 858 38 78 (Dział Handlowy)
fax (0-74) 858 38 08 e-mail: dh@sonel.pl internet: www.sonel.pl

18 Сведения о поставщике

ООО «СОНЭЛ», Россия
115583, Москва, Каширское шоссе, 65
тел./факс +7(495) 287-43-53;
E-mail: info@sonel.ru,
Internet: www.sonel.ru

19 Сведения о сервисном центре

Гарантийный и послегарантийный ремонт прибора осуществляют авторизованные Сервисные центры. Обслуживанием Пользователей в России занимается Сервисный центр в г. Москва, расположенный по адресу:

115583, Москва, Каширское шоссе, 65

тел./факс +7(495) 287-43-53;

E-mail: standart@sonel.ru,

Internet: www.sonel.ru

Сервисный центр компании СОНЭЛ осуществляет гарантийный и не гарантийный ремонт СИ SONEL и обеспечивает бесплатную доставку СИ в ремонт/ из ремонта экспресс почтой.

20 Ссылки в интернет

Каталог продукции SONEL

<http://www.sonel.ru/ru/products/>

Метрология и сервис

<http://www.sonel.ru/ru/service/metrological-service/>

Поверка приборов SONEL

<http://www.sonel.ru/ru/service/calibrate/>

Ремонт приборов SONEL

<http://www.sonel.ru/ru/service/repair/>

Электроизмерительная лаборатория

<http://www.sonel.ru/ru/electrical-type-laboratory/>

Форум SONEL

<http://forum.sonel.ru/>

КЛУБ SONEL

<http://www.sonel.ru/ru/sonel-club/>