

# Серия GP



## Промышленные лабораторные весы



### GP-S

С удаленным дисплеем

GP-30KS (31кг/0,1г)

GP-32KS (6,1кг/0,1г \* 31кг/1г)

GP-60KS (61кг/1г)

GP-61KS (61кг/0,1г)

GP-100KS (101кг/1г)

### Серия GP

С дисплеем на подвижной стойке

GP-12K (12кг/0,1г)

GP-20K (21кг/0,1г)

GP-32K (6,1кг/0,1г \* 31кг/1г)

GP-30K (31кг/0,1г)

GP-40K (41кг/0,5г)

GP-60K (61кг/1г)

GP-61K (61кг/0,1г)

GP-100KS (101кг/1г)

GP-102K (61кг/1г \* 101кг/10г)



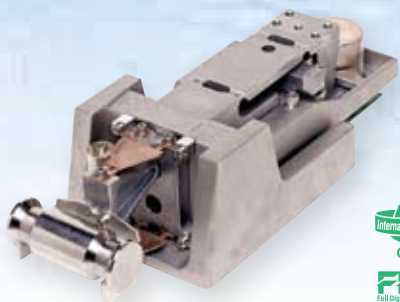
# AND

Эй энд Ди, Япония

Качество – основной критерий

[www.and-rus.ru](http://www.and-rus.ru) / [www.aandd.jp](http://www.aandd.jp)

# Наиболее удобные для пользо



В весах серии GP использован усовершенствованный весовой сенсор – супергибридный сенсор SHS с двойным рычагом. Основная характеристика технологии взвешивания на базе усовершенствованного SHS – высокая сорость к стабилизации – позволяет достичь наиболее точных результатов взвешивания для весов, применяемых в промышленности (НПВ от 12 до 101 кг).



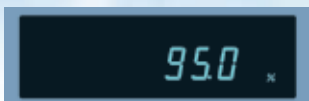
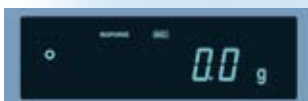
## Внутренняя калибровка

- Реализованная в весах серии GP процедура калибровки с помощью встроенной калибровочной массы позволяет сэкономить время и деньги. Внешняя калибровка требует большого опыта и связана с затратами времени и средств на приобретение дорогостоящих калибровочных гирь.
- Автоматическая самокалибровка – весы входят в режим автоматически при изменении внешних условий (например, перепада температуры)
- Калибровка путем нажатия одной клавиши – Вы можете выполнять калибровку весов по мере необходимости. Для этого достаточно нажать одну клавишу.
- Калибровка – это необходимое условие для получения точных результатов взвешивания. В весах с высокой дискретностью взвешивания изменение внешней температуры может вызвать изменение дрейфа чувствительности. Например, в весах GP, имеющих НПВ 30 кг, значение весам может изменяться на 0,9г при изменении температуры на 10°C (вес образца).

## Большой и четкий вакуум-флюорисцентный дисплей



Результат прекрасно считывается даже в условиях слабой освещенности / широкий угол обзора



### Автоматическая настройка на внешние условия

Весы автоматически обновляют настройки отклика путем анализа внешних условий. Для выполнения настройки достаточно нажать одну клавишу. На дисплее выводится индикация скорости отклика: "FAST", "MID", "SLOW".

### Функция вычисления процентов

В этом режиме можно определить, какой процент вес взвешиваемого предмета составляет от веса стандартного образца. Режим используется для целевого взвешивания или для определения величины потери влаги.

### Функция АСАI

Пересчет и обновление значения среднего веса одного предмета обеспечивает оптимальную точность счета даже для очень легких образцов.



### Функция компаратора

Результаты сравнения выводятся на дисплей с помощью индикации HI, OK или LO.

### Взвешивание животных

Функция Hold позволяет выполнять взвешивание животных

### Индикатор значения НПВ

Показывает какой процент от номинального значения НПВ весов составляет вес образца.



Дисплей на подвижной стойке



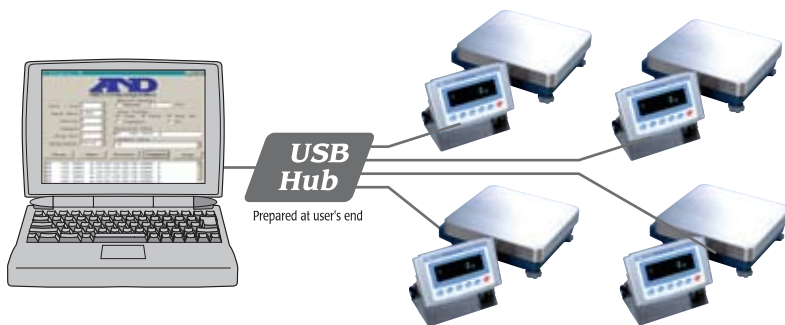
Класс защиты IP-65 (защита от пыли и влаги)

## Стандартное программное обеспечение WinST

Программное обеспечение на базе Windows облегчает передачу результатов взвешивания с весов A&D на ПК через интерфейс RS-232C, а также обеспечивает быструю передачу данных в приложения Windows в приемлемом формате.

### Интерфейс RS-232C

Используя преобразователь USB, Вы можете осуществлять передачу данных между ПК, имеющим USB порт, и несколькими весами GP. При этом нет необходимости отключать весы и компьютер, прежде чем выполнить их разъединение.



# Вателея промышленные весы

## IP65

### Класс защиты клавиатуры, дисплея и базы весов IP-65

Весы защищены от пыли и влаги.

## GLP Соответствие нормам GLP/GMP/ISO

Возможна работа с весами в соответствии с нормами GLP, GMP и ISO, то есть возможен вывод ID номера весов и калибровочных данных.

Данные могут быть распечатаны с помощью принтера AD-8121 или ПК. При этом распечатываются дата, время, ID номер весов и значение калибровочного веса.

```
MODEL R & D
S/N 8P-30K
ID 01234567
DATE ABCDEFG
TIME 2001/05/15
CALIBRATED<INT.>
SIGNATURE 12:34:56
```

## RS-232C

### Стандартный интерфейс RS-232C

Двухнаправленная связь с ПК или непосредственное подключение к принтеру.

## Команды

Весами можно управлять с ПК путем передачи команд на весы.

- Команда запроса результатов взвешивания
- Команда управления весами
- Команда управления функцией памяти
- Команда управления функцией компаратора

## ID

### ID номер

Возможна установка ID номера весов. Он используется для идентификации весов при работе в соответствии с нормами GLP. ID номер сохраняется в памяти весов даже при отключенном адаптере.



### Поддонный крюк (опция)

Используется для измерения плотности и взвешивания магнитных материалов

- GP-20 Поддонный крюк для GP-12K/20K/32K/30K/40K/30KS
- GP-21 Поддонный крюк для GP-60K/100K/102K/100KS

### Определение плотности твердых объектов

Весы серии GP имеют режим определения плотности, в который можно войти путем соответствующей установки внутренних параметров. Объект взвешивается в воздухе и в жидкости. Затем вводится значение плотности жидкости, и вычисляется значение плотности твердого объекта. Можно использовать для определения плотности бетона.

### Увеличенная индикация символов HI, OK, LO

Нажав клавишу MODE во время обычной индикации символов HI, OK, LO, можно изменить показания дисплея с [3.000kg HI] на [HI kg]. Символы дисплея (например, HI) могут быть увеличены.

### Аккумуляирование результатов взвешивания

Весы серии GP могут аккумуляировать результаты измерений и выводить полученное значение на дисплей или распечатывать его.

### Запоминание данных

Форматы функции памяти:

- 200 значений результатов измерений
- 100 значений результатов измерений с датой и временем
- 20 значений веса тары
- 20 значений данных в формате GLP – дата и время, данные калибровки, ID номер и серийный номер
- 50 значений веса одного предмета в режиме счета предметов
- 20 значений верхних и нижних пределов компаратора



### Время и дата

Стандартная функция времени и даты соответствует требованиям норм GLP и интервального взвешивания (функция памяти).

### Автоматическое самотестирование

Весы выполняют автоматическое самотестирование во время автоматической настройки на внешние условия.

### Установка интервалов времени

Интервалы взвешивания 2, 5, 10 и 30 секунд и 1, 2, 5, 10 минут (функция памяти).

### Автоматическое обнуление

Весы автоматически обнуляются после вывода данных.

### Большая платформа из нержавеющей стали

384мм x 344мм для GP-12K/20K/32K/30K/30KS/40K/60K  
386мм x 346мм для GP-100K/100KS/102K

### Большой выбор единиц измерения и программируемые единицы измерения

Программируемые пользователем или стандартные единицы измерения (g, kg, lb, OZ, ct, dwt, OZt, mom, TL, MS, tola, DS).



### Пузырьковый уровень

Легко проверить уровень установки весов.

### Регулируемый диапазон

Весы моделей GP-32K (6.1кг x 0.1г / 31кг x 1г) и GP-102K (61кг x 1г / 101кг x 10г) имеют функцию SmartRange, обеспечивающую более точное взвешивание.



### Встроенная калибровочная масса

Весы серии GP оснащены встроенной калибровочной массой.



### Автоматическое отключение дисплея

Дисплей автоматически отключается, если весы не используются в течение 10 минут.



### Автоматическое включение питания

Весы включаются автоматически после подключения к сети, без нажатия клавиши ON/OFF.

## Спецификация

Модель	GP-12K	GP-20K	GP-32K GP-32KS	GP-30K GP-30KS	GP-40K	GP-60K GP-60KS	GP-61K GP-61KS	GP-100K GP-100KS	GP-102K	
НПВ	12кг	21кг	31кг	31кг	41кг	61кг	61 кг	101кг	101кг	
Дискретность		0.1г	1г/0.1г	0.1г	0.5	1г	0,1г		10г/1г	
Повторяемость (станд. откл.)		0.1г	0.5г/0.1г	0.1г	0.5г	0.7г	0,2г	1г	5г/1г	
Линейность		0.2г	1г/0.2г	0.2г		1г	±0,5г	2г	10г/2г	
Время стабилизации	~ 1.5 сек (при установке FAST)									
Точность после внутренней калибровки	±1.0г				±1.5г	±5г		±0,3г	±10г	
Дрейф чувствительности (10°C-30°C)	±3ppm/°C		±5ppm/°C		±3ppm/°C	±5ppm/°C		±6ppm/°C		
Рабочая температура	5°C - 40°C, ОВВ - не выше 85%									
Используемый сенсор	Супергибридный сенсор (SHS)									
Тип дисплея	Вакуум-флуоресцентный дисплей									
Частота обновления дисплея	5 раз/сек или 10 раз/сек									
Единицы измерения и режимы	g, kg, lb, OZ, ct, dwt, OZt, mom, TL, MS, tola, DS, режим счета PCS и % (g, ct и dwt не доступны для GP-102K)									
Режим счета предм.	Min вес одного предмета	0.1г	1г	0.1г	0.5г	1г	0.1г	1г	10г	
	Кол-во образцов	10, 25, 50 или 100 шт								
Режим вычисл. %	Min стандарт. (100%) вес	10г	100г	10г	50г	100г	10г	100г	1000г	
	Min 100% показ-я дисплея	0.01%, 0.1%, 1% в зав-ти от знач. станд. веса в памяти								
Стандартный интерфейс	RS-232C с программным обеспечением WinCT									
Рекомендуемая внешняя калибровочная гиря	5кг	10кг	20кг	20кг	20кг	30кг	20кг	60кг		
	10кг	20кг	30кг	30кг	30кг	40кг	50кг	80кг	100кг	
Класс пыли- влаagoзащиты	IP-65 (на все компоненты весов)									
Платформа весов	Из нержавеющей стали, моющая							384мм x 344мм		386мм x 346мм
Калибровка	Внутренняя калибровочная масса с электроприводом и SHS									
Внешние размеры	372 x 615 x 130мм (GP-30KS:344x442x130)							373x615x130мм (GP-100KS:346x443x130)		
Сетевой адаптер	Убедитесь, что тип адаптера соотв-ет напряжению сети									
Потребляемая мощность	Прибл. 14Вт									
Масса весов	Прибл. 17кг							Прибл. 18кг		

### Опции

- GP-04: Выход компаратора (релейный с зуммером) / RS-232C / Токовая петля
- GP-06: Аналоговый выход / Токовая петля
- GP-07: Соединительный кабель (5м) (заводская опция) (для GP-30KS и GP-100KS)
- GP-20: Поддонный крюк (для GP-12K/ 20K/ 32K/ 30K/ 30KS и GP-40K)
- GP-21: Поддонный крюк (для GP-60K/ 100K/ 100KS и GP-102K)
- GP-22: AD-8121 Консоль для принтера

### Аксессуары

- AX-KO1710-200: Кабель RS-232C (25P-9P)
- AX-SW-128: Педаль

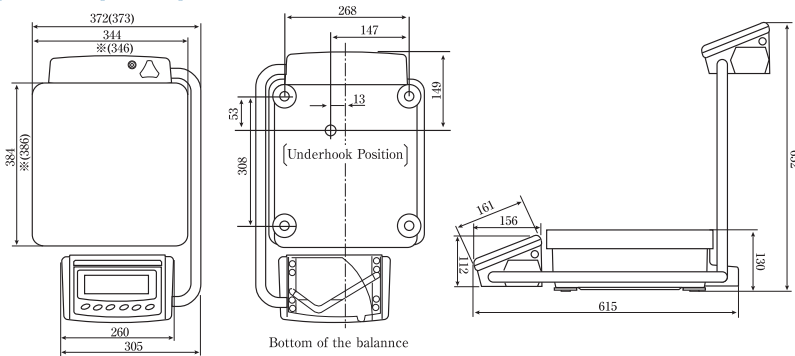
### Периферийные устройства

- (приобретаются отдельно)
- AD-1882: Блок аккумуляторных батарей
- AD-8920: Выносной дисплей
- AD-8121B: Матричный компактный принтер



AD-1682: Блок аккумуляторных батарей

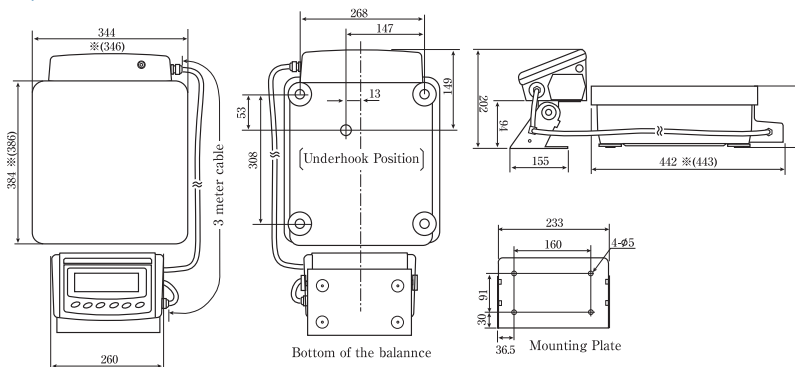
### Габаритные размеры (мм)



Bottom of the balance

### Модель с подвижной стойкой дисплея

### Модель с удаленным дисплеем - GP-30KS/GP-32KS/GP-60KS/GP-61KS/GP-100KS



Bottom of the balance

Mounting Plate



Качество – основной критерий!

#### Представительство в России:

ООО «ЭИ энд ДИ РУС»,  
дочерняя компания «ЭИ энд ДИ», Токио, Япония  
121357, Россия, г. Москва, ул. Верейская, д. 17  
Телефон: [7] /495/ 937-33-44 Факс: [7] /495/ 937 55-66  
www.and-rus.ru, www.aandd.jp

#### A&D Company Ltd., Japan

3-23-14 Higashi-Ikebukuro, Toshima-ku, Tokyo 170-0013 JAPAN  
Telephone:[81](3) 5391-6132 Fax:[81](3) 5391-6148  
http://www.aandd.jp

#### Ваш дилер

