

IDA-1S

Infusion Device Analyzer

Руководство пользователя

Гарантия и поддержка прибора

Fluke Biomedical гарантирует отсутствие на этом данном приборе дефектов материалов и сборки на период в течение одного года с момента первоначальной покупки ИЛИ в течение двух лет, если по истечении первого года вы отправите прибор в сервисный центр Fluke Biomedical на калибровку. За подобную калибровку вам придется внести клиентскую плату. В течение гарантийного периода мы отремонтируем или по нашему усмотрению заменим бесплатно прибор, неисправность которого подтверждена, при условии, что вы вернете прибор с предоплаченной транспортировкой во Fluke Biomedical. Данные гарантийные обязательства распространяются только на первоначального покупателя и не могут передаваться другому лицу. Гарантия не распространяется на приборы, которые были повреждены случайно или в результате неправильного использования, либо обслуживались и модифицировались где-либо, кроме авторизованных центров обслуживания Fluke Biomedical. **НАСТОЯЩИМ НЕ ПРЕДОСТАВЛЯЕТСЯ, ПРЯМО ИЛИ КОСВЕННО, НИКАКИХ ДРУГИХ ГАРАНТИЙ, КАК, НАПРИМЕР, ГАРАНТИИ ПРИГОДНОСТИ ДЛЯ ОПРЕДЕЛЕННЫХ ЦЕЛЕЙ. FLUKE НЕ НЕСЕТ ОТВЕТСТВЕННОСТИ ЗА СПЕЦИАЛЬНЫЕ, СЛУЧАЙНЫЕ ИЛИ КОСВЕННЫЕ ПОВРЕЖДЕНИЯ ИЛИ УЩЕРБ, ВКЛЮЧАЯ ПОТЕРЮ ДАННЫХ, ЯВЛЯЮЩИЕСЯ РЕЗУЛЬТАТОМ КАКИХ-ЛИБО ДЕЙСТВИЙ ИЛИ МЕТОДОВ.**

Данная гарантия покрывает только серийные приборы и их аксессуары, на которых присутствует различимая метка с серийным номером. Повторная калибровка приборов не покрывается гарантией.

Эта гарантия дает конкретные законные права, и вы можете также иметь другие права, которые могут различаться в различных юрисдикциях. Поскольку некоторые юрисдикции не допускают исключения или ограничения косвенной гарантии или исключения и ограничения случайных или косвенных повреждений, ограничения этой гарантии могут не действовать в отношении вас. Если какое-либо положение этой гарантии признано судом или другим директивным органом надлежащей юрисдикции недействительным или не имеющим законной силы, такое признание не повлияет на действительность или законную силу других положений.

Примечания

Все права защищены

© Копирайт 2016 Fluke Biomedical. Никакая часть этой публикации не может быть воспроизведена, передана, застенографирована, сохранена в информационно-поисковой системе или переведена на любой язык без письменного разрешения Fluke Biomedical.

Наши координаты

Передача авторского права

Fluke Biomedical соглашается на ограниченную передачу авторского права, позволяющую Вам воспроизводить руководства и другие печатные материалы с целью использования в учебных программах по техническому обслуживанию и в других технических публикациях. Если Вы желаете выполнить другое воспроизведение или распространение материалов, пошлите письменный запрос в Fluke Biomedical.

Распаковка и проверка

При получении этого прибора следуйте стандартной процедуре приемки. Проверьте транспортировочную упаковку на наличие повреждений. При обнаружении повреждения прекратите распаковывать прибор. Известите перевозчика и попросите, чтобы его представитель присутствовал при распаковке прибора. Специальных инструкций по распаковке не существует, однако соблюдайте осторожность, чтобы не повредить прибор при его распаковке. Проверьте прибор на наличие механических повреждений, например, погнутых или сломанных деталей, вмятин или царапин.

Технические консультации

Претензии

Принятый нами способ транспортировки включает в себя использование обычной транспортной компании с нашей ответственностью до пункта отправления (франко пункт отправления). После доставки при обнаружении механического повреждения сохраните все упаковочные материалы в первоначальном состоянии и немедленно обратитесь к перевозчику, чтобы зарегистрировать претензию. Если прибор доставлен в хорошем механическом состоянии, но не работает в соответствии с техническими характеристиками либо имеются другие проблемы кроме повреждений при перевозке, пожалуйста, обращайтесь в Fluke Biomedical или к Вашему местному торговому представителю.

Стандартные условия

Процедура возврата

Все возвращаемые товары (включая все посылки с гарантийными заявками) должны быть посланы с предварительно оплаченными расходами на перевозку на наше производственное предприятие. Для возвращения прибора в Fluke Biomedical мы рекомендуем использовать United Parcel Service, Federal Express, или Air Parcel Post. Мы также рекомендуем страховать Вашу посылку на фактическую цену ее замены. Fluke Biomedical не несет ответственность за пропавшие посылки или приборы, прибывшие с повреждениями из-за неправильной упаковки или обращения.

Используйте для посылки ту коробку и упаковочные материалы, в которых Вы получили покупку. Если у Вас их нет, мы рекомендуем следующие правила упаковки для возвращения:

- Используйте картонную коробку с двойными стенками достаточной прочности с учетом веса посылки.
- Используйте плотную бумагу или картон, чтобы защитить все поверхности прибора. Вокруг всех выступающих частей уложите неабразивный материал.
- Уложите вокруг прибора не менее четырех дюймов плотно уложенного принятого в отрасли амортизирующего материала.

Возврат для частичного возмещения стоимости и/или зачета в счет следующей покупки:

Каждое изделие, возвращаемое для возмещения стоимости и/или зачета в счет следующей покупки должно сопровождаться номером разрешения на возврат материала (RMA), полученным от нашей группы оформления заказов (Order Entry Group), .

Ремонт и калибровка:

Чтобы найти ближайший центр техобслуживания посетите вебсайт

Для поддержания точности прибора на высоком уровне, Fluke Biomedical рекомендует выполнять калибровку прибора через каждые 12 месяцев. Калибровка должна проводиться квалифицированным специалистом. По поводу выполнения калибровки свяжитесь с местным представителем Fluke Biomedical.

Сертификация

Этот прибор был тщательно испытан и проверен. Найдено, что при отправке из предприятия он соответствует техническим характеристикам Fluke Biomedical. Калибровочные измерения соответствуют стандартам Национального Института Стандартов и Технологии (NIST). Приборы, для которых нет стандартов калибровки NIST, сравнивались с фирменными эталонами по принятой методике испытаний.

ПРЕДУПРЕЖДЕНИЕ

Неразрешенная модернизация, выполняемая пользователем, или применение за пределами опубликованных технических характеристик могут привести к опасности поражения электрическим током или к неправильной работе. Fluke Biomedical не несет ответственность за причинение любых травм, полученных из-за неразрешенной модернизации оборудования.

Ограничения и ответственность

Информация, содержащаяся в этом документе, может изменяться и не сохраняется Fluke Biomedical в неизменном виде. Изменения в информации, содержащейся в этом документе, будут внесены в новую редакцию этого издания. Fluke Biomedical не принимает на себя никакой ответственности за применение или надежность программного обеспечения или оборудования, если они не поставлены компанией Fluke Biomedical или ее ассоциированными поставщиками.

Расположение предприятия-изготовителя

Тестер тока утечки ультразвуковых датчиков IDA-1S Infusion Device Analyzer name изготовлен в США

Содержание

Название	Страница
Введение	1
Назначение	1
Распаковка прибора	1
Информация по технике безопасности.....	2
Символы	3
Знакомство с прибором.....	4
Подключение прибора.....	7
Подсоединение инфузионных устройств.....	7
Подсоединение дренажных трубок	8
Эксплуатация прибора	9
Установки	9
Как подготовить прибор к проверке	9
Проверки расхода	11
Окклюзионные тесты	13
Утилиты	14
Информация о проверках	14
Пользовательские настройки	15
Просмотр настроек	16
Установка таймера	16
Заголовок отчета	16
Инструкции	16
История калибровки	16
Калибровка с помощью сенсорного устройства.....	16
Поиск и устранение неполадок.....	17
Техническое обслуживание прибора	18
Очистка прибора (снаружи)	19
Очистка прибора (внутри)	19
Заменяемые детали	19
Испытательная жидкость	20
При хранении	20
Транспортировка	20
Общие характеристики.....	21
Характеристики производительности	21

Список таблиц

Таблица	Название	Страница
1.	Символы	3
2.	Элементы управления и индикаторы на передней панели.....	5
3.	Разъемы на боковой панели	6
4.	Информационный экран	10
5.	Экран измерения расхода.....	11
6.	Экран измерения окклюзии	13
7.	Экран Recall Tests (Информация о проверках).....	14
8.	Экран User Preferences (Пользовательские настройки).....	15
9.	Ошибки Bubble (Пузырьки).....	17
10.	Ошибки Air Lock (Воздушная пробка)	17
11.	Заменяемые детали	19

Список рисунков

Рисунке	Название	Страница
1.	Элементы управления и индикаторы на передней панели.....	4
2.	Разъемы на боковой панели	6
3.	Подсоединения инфузионных устройств к прибору	7
4.	Подсоединение дренажных трубок к прибору	8

Введение

IDA-1S Infusion Device Analyzer (прибор) — это портативное устройство для технического контроля медицинских инфузионных устройств, работающее от батареи. Прибор измеряет расход и подаваемый объем, а также давление окклюзий или давление в местах блокировки контуров подачи жидкости.

Назначение

Прибор используется производителями инфузионных устройств, отделениями биоинженерии в больницах и сторонними обслуживающими организациями. Используйте прибор для технического контроля инфузионных устройств путем измерения значений расхода, объема и давления. Возможность анализа показателей различных инфузионных устройств, например, шприцевых, капельных, перистальтических и объемных насосов. Также возможен анализ показателей насосов с непостоянным расходом. В приборе используется дистиллированная или деионизированная вода с дополнительным смачивающим реагентом.

Распаковка прибора

Осторожно распакуйте все компоненты и проверьте комплектность:

- Прибор
- Зарядное устройство батареи / источник питания
- Набор принадлежностей:
 - пластиковый шприц (20 мл)
 - 3-ходовой кран с разъемом типа "Люер"
 - удлинительная трубка, короткая (20 см)
 - дренажная трубка (1 м)
 - Micro-90® (100 мл)
- CD (содержит руководство пользователя и программное обеспечение HydroGraph)
- USB-кабель

Информация по технике безопасности

Предупреждение обозначает условия и действия, которые опасны для пользователя. **Предостережение** означает условия и действия, которые могут привести к повреждению прибора или проверяемого оборудования.

⚠⚠ Предупреждение

Следуйте данным инструкциям во избежание поражения электрическим током, возникновения пожара или травм:

- Перед использованием прибора ознакомьтесь со всеми правилами техники безопасности.
- Используйте данный прибор только по назначению. Ненадлежащая эксплуатация может привести к нарушению степени защиты, обеспечиваемой прибором.
- Извлекайте батареи, если прибор не используется в течение длительного периода времени или хранится при температуре выше 50 °С. Если батареи не извлечены, утечка из них может вызвать повреждение прибора.
- Перед использованием прибора необходимо закрыть и зафиксировать крышку отсека источников питания.
- Если загорелся индикатор низкого заряда батарей, необходимо заменить батареи. Это позволит избежать ошибок в измерениях.
- Внимательно изучите все инструкции.
- Не прикасайтесь к токонесущим частям с напряжением >30 В перем. тока (среднеквадратичное значение), 42 В пикового напряжения перем. тока или 60 В пост.тока.
- Не используйте Прибор в среде взрывоопасного газа, пара или во влажной среде.
- Осмотрите корпус перед использованием прибора. Обратите внимание на возможные трещины или сколы на пластмассовом корпусе. Внимательно осмотрите изоляцию клемм.
- Используйте прибор только в помещении.
- Используйте только шнур питания и разъем, соответствующие используемому в вашей стране сетевому напряжению и конструкции вилки, а также разрешенные для изделия.
- Замените шнур питания, если его изоляция повреждена или изношена.
- Используйте только внешний источник питания, поставляемый с прибором.
- Перед открытием крышки отсека элементов питания отсоедините все щупы, измерительные провода и дополнительные принадлежности.
- Отключите прибор, если он поврежден. Извлеките батареи, чтобы отключить прибор.
- Не используйте прибор, если он имеет повреждения.
- Не используйте прибор с инфузионными устройствами, которые закреплены на пациентах.

- Не используйте повторно пробирки или шприцы для внутривенного вливания.
- Избегайте возможного загрязнения компонентов многоразового использования в результате обратного потока жидкости. Некоторые устаревшие версии инфузионных устройств оснащены компонентами многоразового использования, которые могут напрямую контактировать с перекачиваемыми жидкостями. При проверке подобных устройств избегайте возможного загрязнения этих компонентов.

⚠ Предостережение

Во избежание повреждения прибора или тестируемого оборудования:

- При работе с прибором используйте только дегазированную и деионизированную воду. Возможно добавление смачивающего реагента.
- Перед транспортировкой или помещением на хранение удалите оставшуюся внутри воду. Не используйте для очистки прибора сжатый воздух.
- Не подвергайте прибор воздействию чрезмерно высоких или низких температур. Правильная эксплуатация прибора возможна при температуре окружающей среды от 15 °C до 30 °C (от 59 °F до 86 °F). Колебания температуры выше или ниже этого диапазона могут негативно сказаться на работе прибора. См. ограничения температуры хранения в разделе «Характеристики».
- Не используйте прибор в непосредственной близости от источников сильного электромагнитного излучения (например, незранированных искусственных источников радиоволн). Эти источники могут препятствовать правильной эксплуатации прибора.

Символы

В таблице 1 представлен список символов, используемых на приборе и в этом документе.

Таблица 1. Символы

Символ	Описание	Символ	Описание
	Опасность. Важная информация См. руководство.		Опасное напряжение. Опасность поражения электрическим током.
	Вход питания		USB
 NMH	Информация по переработке отходов		Соответствует директивам ЕС.
	Удовлетворяет соответствующим североамериканским стандартам безопасности.		Соответствует действующим в Австралии требованиям по электромагнитной совместимости (EMC)
	Данный прибор соответствует требованиям к маркировке директивы WEEE (2002/96/ЕС). Данная метка указывает, что данное электрическое/электронное устройство нельзя выбрасывать вместе с бытовыми отходами. Категория прибора: Согласно типам оборудования, перечисленным в Дополнении I директивы WEEE, данное устройство имеет категорию 9 "Контрольно измерительная аппаратура". Не утилизируйте данное устройство вместе с неотсортированными бытовыми отходами. По вопросу утилизации свяжитесь с Fluke или лицензированной компанией по утилизации промышленных отходов.		

Знакомство с прибором

На рисунке 1 и в таблице 2 изображены элементы управления и индикаторы на передней панели прибора.

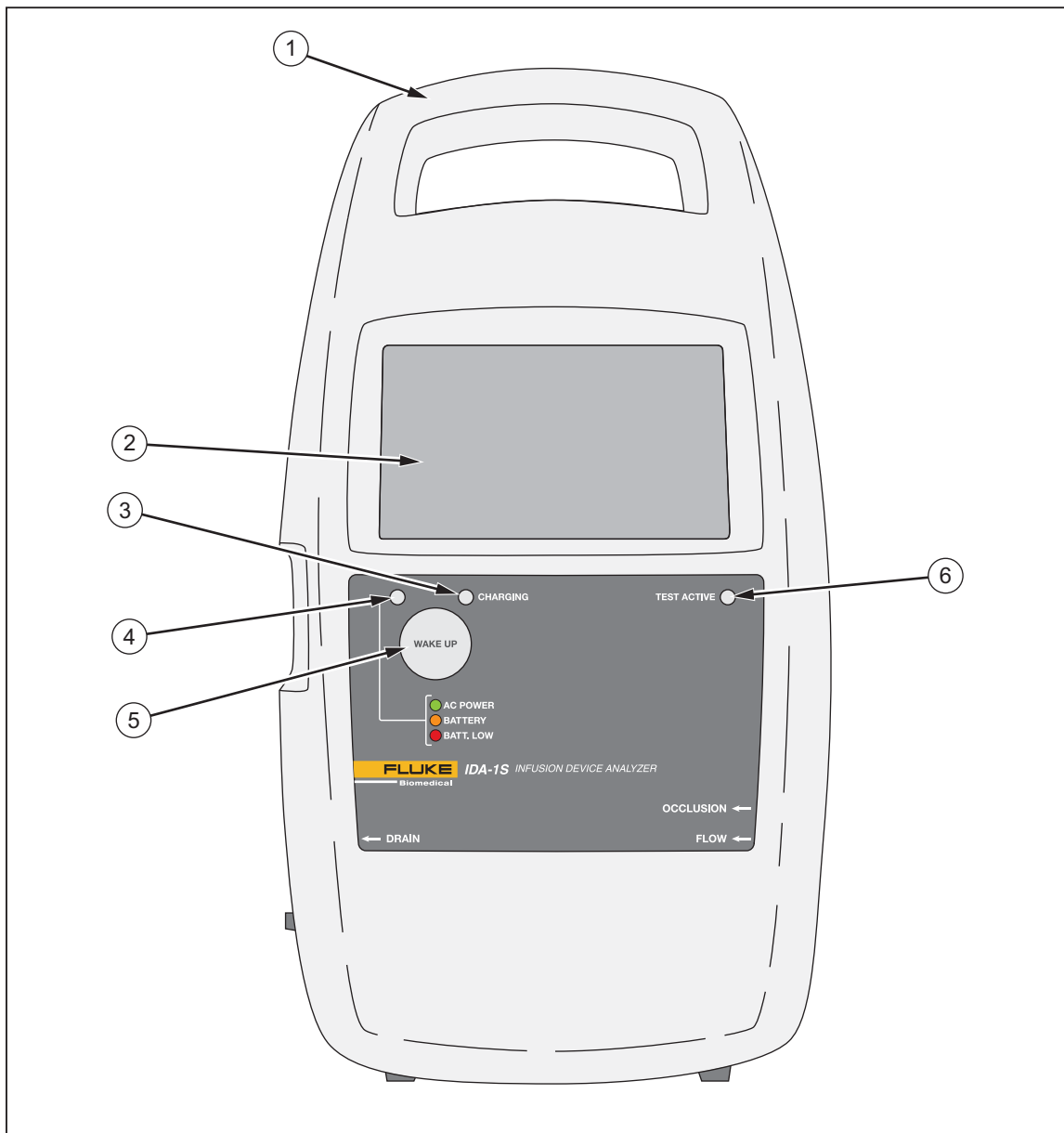


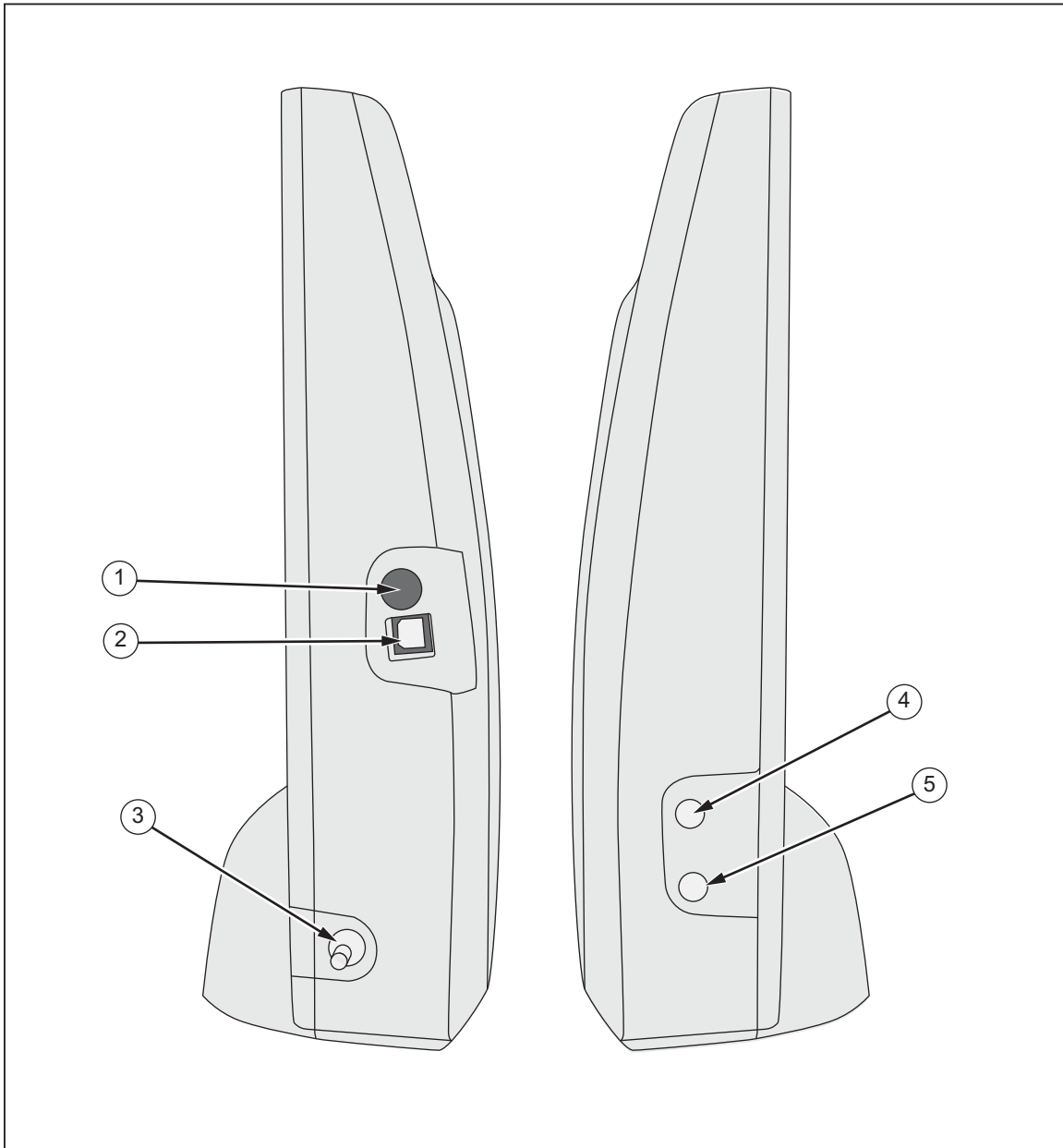
Рис. 1. Элементы управления и индикаторы на передней панели

hqf01.eps

Таблица 2. Элементы управления и индикаторы на передней панели

Поз.	Описание
①	Встроенная ручка для переноски
②	Сенсорный дисплей (ЖК)
③	Индикатор зарядки – загорается во время зарядки батареи
④	Индикатор включения питания: <ul style="list-style-type: none">• Зеленый – эксплуатация с переменным током с использованием зарядного устройства• Оранжевый – работа от батареи• Красный – низкий уровень заряда батареи
⑤	Кнопка WAKE UP (АКТИВАЦИЯ) – включает прибор
⑥	Индикатор проведения теста – мигает зеленым цветом во время проведения теста

На рисунке 2 и в таблице 3 изображены разъемы для подключения, расположенные на боковой панели прибора.



hgf02.eps

Рис. 2. Разъемы на боковой панели

Таблица 3. Разъемы на боковой панели

Поз.	Описание
①	Вход питания зарядного устройства батареи / источника питания 9 В пост. тока
②	USB-порт – подключение к компьютеру
③	Выпуск жидкости (дренаж)
④	Вход для измерения давления окклюзии
⑤	Вход для измерения расхода

Подключение прибора

⚠⚠ Предупреждение

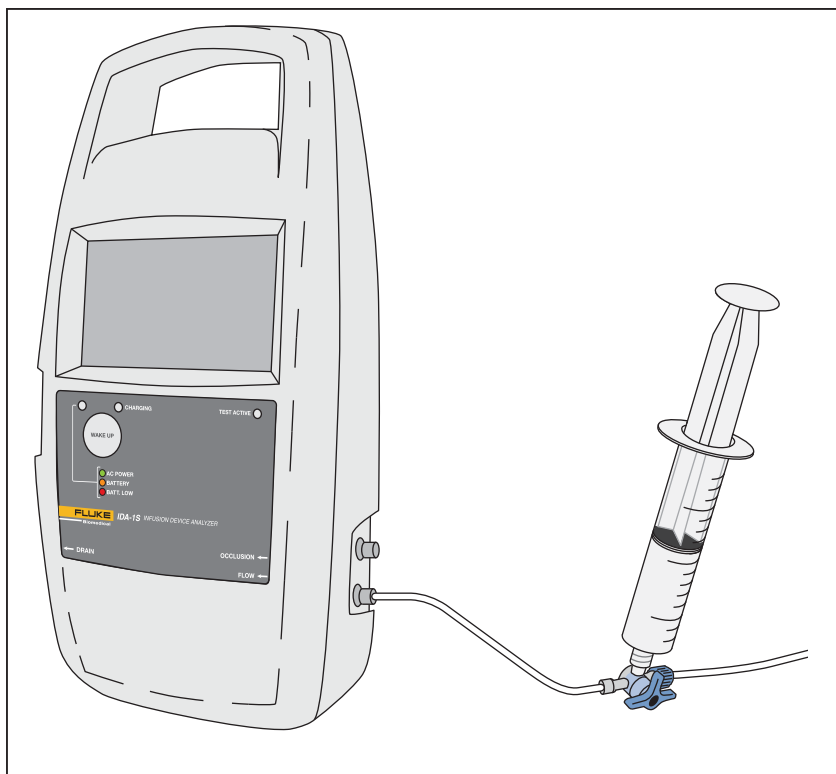
Следуйте данным инструкциям во избежание поражения электрическим током, возникновения пожара или травм:

- Собирать и эксплуатировать системы высокого давления разрешается только после ознакомления с правилами техники безопасности. Жидкости и газы под высоким давлением являются источником повышенной опасности, их выброс может произойти неожиданно.
- Не помещайте металлические предметы в разъемы.

Прибор соединяется с инфузионным устройством через впускные отверстия, расположенные на боковых стенках. На боковых стенках также имеются разъемы для сливных шлангов и принадлежностей.

Подсоединение инфузионных устройств

На рисунке 3 показан прибор, соединенный для проверки расхода со шприцем 20 мл, прикрепленный к одному из отверстий 3-ходового крана. Используйте шприц для заполнения линии перед началом проверки. Fluke Biomedical рекомендует производить все подключения инфузионного устройства к прибору через 3-ходовые запорные краны.



hqf03.eps

Рис. 3. Подсоединения инфузионных устройств к прибору

Соблюдайте следующие рекомендации при подключении контуров впускных трубок:

- Используйте соответствующие объемы заполнения жидкостью (например, 10 мл) для выталкивания пузырьков.
- В промежутке между проверками используйте запорные краны на входе для предотвращения обратного тока жидкости из впускного отверстия.

- При подсоединении к впускным контурам (например, во время присоединения шприцев для заполнения к запорным кранам) убедитесь, что в жидкости нет пузырьков.

⚠ Предостережение

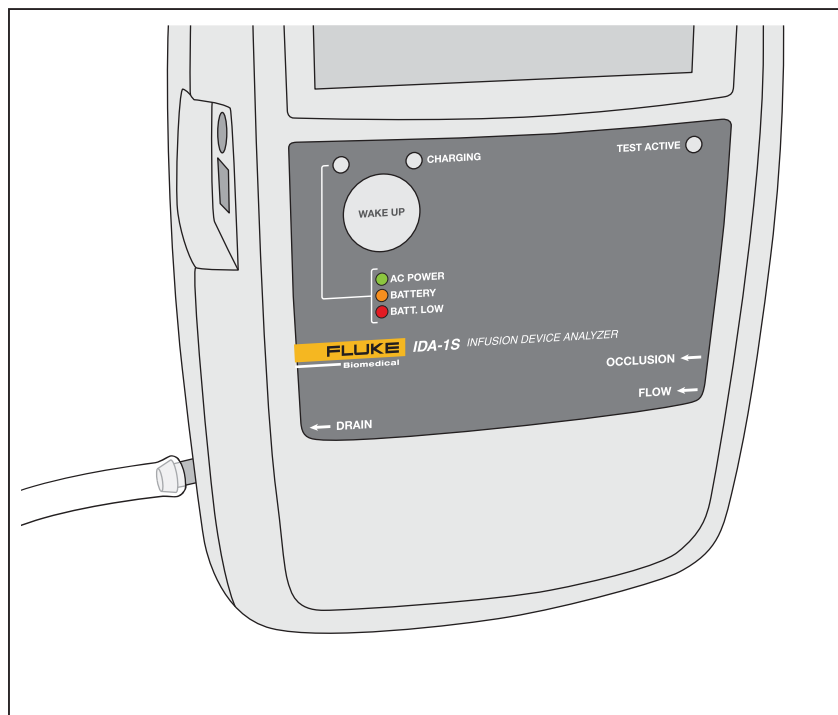
Для предотвращения возможного повреждения прибора или проверяемого оборудования не используйте для внутривенного вливания комплект поставки или компоненты, которые использовались для предварительной проверки.

Примечание

Перед использованием комплекта поставки (трубок, шприца и запорных кранов) убедитесь, что указанный производителем срок их годности не истек. Многие комплекты произведены для однократного использования.

Подсоединение дренажных трубок

На рисунке 4 показана дренажная трубка, подсоединенная к прибору.



hgf04.eps

Рис. 4. Подсоединение дренажных трубок к прибору

Соблюдайте следующие рекомендации при подсоединении дренажных трубок к выпускным отверстиям прибора:

- Дренажная трубка не должна располагаться выше 10 см (4 дюймов) над впускными отверстиями прибора.
- Разгрузочная сторона дренажных трубок не должна располагаться ниже 10 см (4 дюймов) относительно нижней части прибора.

Эксплуатация прибора

Прибор имеет аккумуляторные батареи, которые обеспечивают как минимум восемь часов эксплуатации. Эксплуатация прибора возможна во время его зарядки. Управляйте прибором при помощи ЖК-монитора с сенсорным экраном.

Перед включением прибора убедитесь, что калибровка прибора обновлена, проверьте прибор на отсутствие следов износа и убедитесь, что крышка батарейного отсека закрыта.

Для включения прибора и отображения стартового меню:

1. Нажмите кнопку **WAKE UP** (АКТИВАЦИЯ). Если на заставке нет сообщений об ошибке, прибор готов к эксплуатации.
2. Нажмите **PRESS TO PROCEED** (НАЖМИТЕ ДЛЯ ПРОДОЛЖЕНИЯ).

В стартовом меню доступны следующие функции:

- **Расход**
- **Окклюзия**
- **Утилиты**
- **Выключение**

Установки

Перед первым использованием прибора установите настройки функции дисплея, даты и времени, а также ваше местоположение. См. инструкции по установке настроек в разделе *Утилиты* в настоящем руководстве.

Как подготовить прибор к проверке

Каждая проверка начинается с информационного экрана, на котором отображаются данные проверки. Вы можете изменять данные на информационном экране для каждой проверки.

Для того чтобы изменить данные на информационном экране:

1. Коснитесь поля и используйте экранную клавиатуру для ввода данных.
2. Используйте кнопки на информационном экране для переключения между экранами, сохранения и удаления данных.

В таблице 4 представлены пояснения к полям и кнопкам информационного экрана. Дальнейшие проверки сохраняют данные до тех пор, пока вы не выберете **Shut Down** (Выключение) в стартовом меню.

Таблица 4. Информационный экран

Поле/кнопка	Описание
CONTROL NUMBER (КОНТРОЛЬНЫЙ НОМЕР)	Буквенно-цифровой код, по которому определяется инструмент для проверки. Максимальное число знаков: 20.
FLOW RATE (РАСХОД)	Установка расхода инфузионного устройства в мл/ч. Максимум четыре знака.
OPERATOR NAME (ИМЯ ОПЕРАТОРА)	Имя, инициалы или идентификационный код человека, выполняющего проверку. Это поле обязательно для заполнения. Максимальное число знаков: 20.
VOLUME (ОБЪЕМ)	Количество жидкости, которое планируется ввести во время проверки, в мл. Максимальное число знаков: 20.
BACK (НАЗАД)	Вернуться на предыдущий экран.
NEXT (ВПЕРЕД)	Переход к следующему экрану.
CLEAR (ОЧИСТИТЬ)	Удалить все данные из выбранного поля.
CLEAR ALL (ОЧИСТИТЬ ВСЕ)	Удаление всех данных из всех полей и выбор поля Control Number (Контрольный номер).
SAVE (СОХРАНИТЬ)	Сохранение теста в долговременной памяти. Если память заполнена, прибор удаляет результаты самой старой проверки. Кнопка отображается только в конце проверки.
Удалить	Удаление результатов тестирования. Прибор удаляет результаты тестирования после подтверждения этого действия. Кнопка отображается только в конце проверки.
A/a	Переключение между заглавными и строчными буквами.
123	Переключение на цифровую клавиатуру.
abc	Переключение на буквенную клавиатуру.

hgf05.eps

Проверки расхода

Чтобы выполнить проверку расхода:

1. Выберите **Flow** (Расход) в стартовом меню.
2. Заполните поля на экране Flow Information (Информация о расходе). См. раздел *Как подготовить прибор к проверке* настоящего руководства.
3. Коснитесь **Next** (Вперед). Отобразится экран измерения расхода. См. таблицу 5.

Таблица 5. Экран измерения расхода

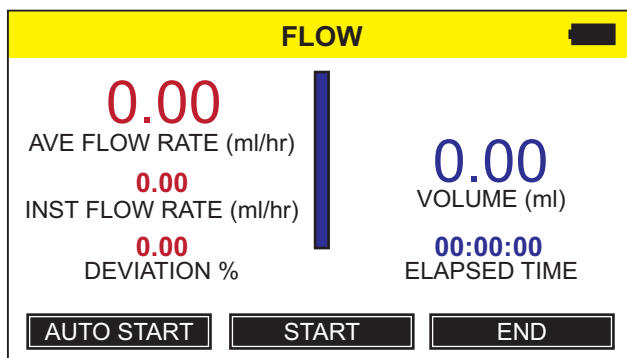
Поз.	Описание
①	Средний и текущий показатели расхода.
②	Отклонение среднего показателя расхода от установленного показателя.
③	Индикатор заполнения. Если прибор фиксирует жидкость в измерительной трубке, индикатор заполнения горит синим цветом. Если прибор не фиксирует жидкость, индикатор заполнения горит красным цветом.
④	Поданный объем и истекшее время.

4. Заполняйте прибор, непрерывно подавая воду через входное отверстие расходомера, пока индикатор заполнения (вертикальная черта) не загорится синим цветом. Добавьте еще 5 мл во входное отверстие расходомера, чтобы убедиться в отсутствии пузырьков.

⚠ Предостережение

Чтобы избежать неточных показаний прибора, обязательно повторите тест, если во время его проведения на дисплее отображаются сообщения «Bubble» («Пузырьки») или «Air Lock» («Воздушная пробка»). См. раздел *Поиск и устранение неполадок* настоящего руководства.

5. Коснитесь **Auto Start** (Автозапуск) для запуска измерения, когда прибор зафиксирует расход. Либо коснитесь **Start** (Запуск) для немедленного запуска теста.



hqf07.eps

6. По завершении теста коснитесь **End** (Конец). Прибор выдает запрос на сохранение результатов.

Окклюзионные тесты

Чтобы выполнить окклюзионный тест:

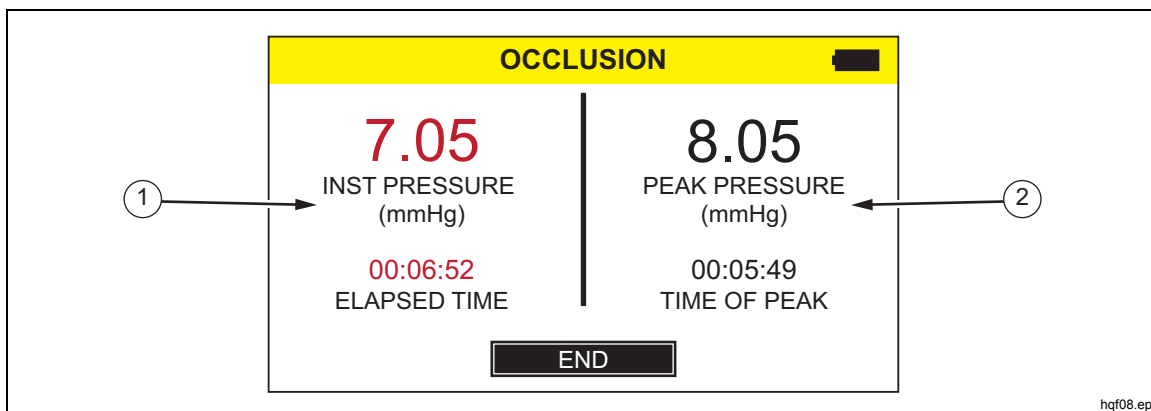
1. Выберите **Occlusion** (Окклюзия) в стартовом меню.
2. Заполните поля на экране Occlusion Information (Информация об окклюзии). См. раздел *Как подготовить прибор к проверке* настоящего руководства.
3. Коснитесь **Next** (Вперед) и следуйте появившимся на экране инструкциям. См. таблицу 6 с примером экрана Occlusion Measurement (Измерение окклюзии).
4. По завершении теста коснитесь **End** (Конец). Прибор выдает запрос на сохранение результатов.

Примечание

Прежде чем нажать ZERO (НУЛЬ), необходимо извлечь трубку из входного отверстия для измерения давления окклюзии, чтобы убедиться, что прибор правильно фиксирует давление.

Изначально на экране в поле давления указан 0 (ноль). Единицы измерения давления отображаются в соответствии с выбранной на экране с пользовательскими настройками единицей. См. раздел *Утилиты* настоящего руководства.

Таблица 6. Экран измерения окклюзии

	
Поз.	Описание
①	Текущее давление, фиксируемое прибором.
②	Максимальное давление и время, когда было зафиксировано это давление.
End	Прекращение теста. Прибор выдает запрос на сохранение теста.

Утилиты

Чтобы открыть экран меню Utilities (Утилиты), выберите **Utilities** (Утилиты) в стартовом меню. В меню Utilities (Утилиты) доступны следующие функции:

- **Информация о проверках**
- **Пользовательские настройки**
- **Просмотр настроек**
- **Установка таймера**
- **Заголовок отчета**
- **Инструкции**
- **История калибровки**
- **Калибровка с помощью сенсорного устройства**
- **Меню Start (Пуск)**

Информация о проверках

Используйте функцию Recall Tests (Информация о проверках) для просмотра и удаления результатов сохраненных проверок. В таблице 7 представлены элементы управления меню на экране тестов на воспроизведение. Проверки расхода отображаются синим цветом, а окклюзионные тесты — красным.

Для выбора конкретного теста коснитесь в любом месте строки проверки. Прибор отображает конечные результаты проверки в том же месте, что и конечный экран проверки.

Таблица 7. Экран Recall Tests (Информация о проверках)

Элементы управления	Описание
Просмотреть	Отображение выбранной проверки.
Выделить все	Выбор всех проверок. При выборе проверки очищается весь список выбора.
Удалить	Удаление всех выбранных проверок.
Утилиты	Возвращение к меню Utilities (Утилиты).
	Прокручивание вверх по списку.
	Прокручивание вниз по списку.



hgf09.eps

Пользовательские настройки

Используйте экран User Preferences (Пользовательские настройки) для установки единиц измерения давления и других функций дисплея. В таблице 8 представлен экран User Preferences (Пользовательские настройки).

Таблица 8. Экран User Preferences (Пользовательские настройки)

Вариант	Описание
<p>Pressure Unit (Единица измерения давления)</p>	<p>Установка единиц измерения давления, которые будут использоваться при проверке и отображении результатов. Коснитесь типов единиц измерения давления для их отображения. Доступны следующие варианты:</p> <ul style="list-style-type: none"> • мм рт. ст. • фунты/кв. дюйм • бар • кПа
<p>Beep Volume (Громкость сигнала)</p>	<p>Настройка громкости сигнала предупреждения. Коснитесь + или - для изменения громкости.</p>
<p>Display Brightness (Яркость дисплея)</p>	<p>Настройка яркости ЖК-экрана. Коснитесь + или - для изменения яркости.</p>
<p>Backlight Off Time (Время отключения фоновой подсветки)</p>	<p>Настройка времени, в течение которого ЖК-экран остается включенным с момента последнего нажатия, если прибор использует батарейный источник питания. Коснитесь + или - для изменения времени с шагом в одну минуту в диапазоне от одной до десяти минут.</p>
<p>Auto Shut Down Time (Время автоматического выключения)</p>	<p>Настройка времени, в течение которого прибор остается включенным с момента последнего нажатия, если прибор использует батарейный источник питания. Эта функция недоступна во время выполнения проверки. Коснитесь + или - для изменения времени с шагом в пять минут в диапазоне от 10 до 60 минут.</p>
<p>Utilities (Утилиты)</p>	<p>Возвращение к меню Utilities (Утилиты).</p>

hgf10.eps

Просмотр настроек

Используйте View Settings (Просмотр настроек) для контроля работы оптических детекторов измерительной бюретки. В колонке **Sensor** (Датчик) указано количество датчиков, начиная с верха бюретки до ее низа. В колонке **ADC** перечислены выходы каждого датчика. Значения изменяются для отображения положения воды в бюретке. Эта информация поможет диагностировать проблемы с обнаружением жидкости. Коснитесь **Utilities** (Утилиты), чтобы вернуться в меню Utilities (Утилиты).

Установка таймера

Используйте Set Clock (Установка таймера), чтобы установить дату и время для вашего местоположения. Коснитесь поля, а затем **+** или **-** для изменения значения.

Заголовок отчета

Используйте Report Heading (Заголовок отчета) для ввода максимум трех строк текста. Этот текст отображается, когда сохраненные данные передаются на ПК. Fluke Biomedical рекомендует использовать первую строку для названия предприятия. Коснитесь строки и используйте экранную клавиатуру для ввода в строку максимум 20 знаков. Коснитесь **Utilities** (Утилиты), чтобы вернуться в меню Utilities (Утилиты).

Инструкции

При выборе Instructions (Инструкции) открываются краткие инструкции по эксплуатации Прибора. Коснитесь кнопок **Next** (Вперед) и **Prev** (Назад) для просмотра инструкций.

История калибровки

Calibration History (История калибровки) выводит данные об истории изменения значений калибровки из модуля измерений и отображает подробную информацию. Используйте кнопки со стрелками для прокручивания списка. Коснитесь **Utilities** (Утилиты), чтобы вернуться в меню Utilities (Утилиты).

Калибровка с помощью сенсорного устройства

Используйте Touch Calibration (Калибровка с помощью сенсорного устройства), чтобы выполнить калибровку с помощью сенсорного устройства. Используйте стилус для прикосновения к точкам привязки на экране. Коснитесь **Utilities** (Вспомогательные системы), чтобы выполнить отмену и вернуться в меню Utilities (Утилиты). Структура экрана и точки привязки соответствуют рекомендациям производителя сенсорного экрана.

Поиск и устранение неполадок

В таблицах 9 и 10 перечислены ошибки Bubble (Пузырьки) или Air Lock (Воздушная пробка) и способы их устранения.

Таблица 9. Ошибки Bubble (Пузырьки)

Возможные причины	Устранение ошибки
В подающий шланг попал воздух.	Обязательно удалите весь воздух при подключении инфузионного устройства к анализатору. Соблюдайте осторожность при работе с соединениями.
Заполнение ненадлежащим образом.	Для заполнения прибора воспользуйтесь способом, представленным в настоящем руководстве.
Дегазирование испытательной жидкости.	Перед началом продолжительной проверки расхода дайте стабилизироваться испытательной жидкости до комнатной температуры.

Таблица 10. Ошибки Air Lock (Воздушная пробка)

Возможные причины	Устранение ошибки
Неправильное расположение дренажных трубок.	Воспользуйтесь способом, представленным в настоящем руководстве. Используйте заполненный воздухом шприц для аккуратного удаления излишков воды из измерительного канала.
Блокировка дренажных трубок (передавленные или скрученные трубки).	Осмотрите и аккуратно разблокируйте дренажные трубки.
Загрязнение контура измерения жидкости.	Следуйте инструкциям по очистке в разделе <i>Техническое обслуживание</i> прибора настоящего руководства.

Техническое обслуживание прибора

⚠⚠ Предупреждение

Следуйте данным инструкциям во избежание поражения электрическим током, возникновения пожара или травм:

- Элементы питания содержат опасные химические вещества, которые могут привести к ожогам. При попадании химических веществ на кожу промойте ее водой и обратитесь за медицинской помощью.
- Не разбирайте батарею.
- Не разбирайте и не ломайте элементы питания и блоки батарей.
- Не помещайте элементы питания и блоки батарей вблизи от источника тепла или огня. Избегайте прямого попадания солнечных лучей.
- Не замыкайте клеммы элемента питания.
- Не храните элементы и батареи в контейнерах, где клеммы батарей могут замкнуться.
- Отключите входные сигналы перед очисткой устройства.
- Используйте только соответствующие сменные детали.
- Ремонт устройства следует доверять только авторизованным специалистам.

Для безопасной эксплуатации и обслуживания прибора:

- В случае протекания источников питания необходимо отремонтировать прибор перед использованием.
- Чтобы избежать протекания источников питания, убедитесь, что полярность источников питания соблюдена.
- Для зарядки батарей используйте только адаптеры питания, одобренные Fluke.

После устранения неполадок или проведения технического обслуживания перезапустите Прибор и убедитесь, что он запускается без ошибок. (См. *Эксплуатация прибора.*)

Очистка прибора (снаружи)

Для очистки прибора снаружи обесточьте его и используйте только влажную ткань с мягким моющим средством.

Очистка прибора (внутри)

Существует вероятность роста числа микроорганизмов в модуле измерений прибора. Рекомендуется чистить места протока жидкости каждые 3 месяца. Для очистки внутреннего пространства прибора впрысните 20 мл раствора моющего средства в теплой воде во впускное отверстие для жидкости. Через 5 минут промойте чистой водой. Всегда пропускайте воду от впускных отверстий к выпускным.

Заменяемые детали

В таблице 11 приводится список доступных запасных деталей для прибора.

Таблица 11. Заменяемые детали

Поз.	Номер по каталогу Fluke Biomedical
IDA-1S Infusion Device Analyzer	4468525
ПО Hydrograph и руководство пользователя IDA-1S на компакт-диске	4418071
Пластиковый шприц (20 мл)	4497350
3-ходовой кран с разъемом типа "Люер"	4480194
Дренажная трубка (1 м)	4478942
Микро-90® (225 мл)	4541948
USB-кабель	1740487
Источник питания, набор сетевых адаптеров с 4 разъемами для US, UK, EURO, AUS	2461300
Шнур электропитания IDA-1S без сетевых адаптеров, универсальное настенное крепление	4329971
Никель-металл-гидридный аккумулятор	4481150
Руководство по началу работы IDA-1S	4426198

Испытательная жидкость

Прибор работает с дистиллированной или деионизированной водой с добавлением моющего средства. Жидкости, предназначенные для использования на пациентах, жидкости с высокой вязкостью, маслянистые или коррозионные вещества могут повредить измерительную систему. Водопроводная вода может содержать загрязнения, которые могут привести к повреждению мест протока жидкости.

Вы можете создать испытательную жидкость из деионизированной воды и увлажняющего средства, например MICRO-90. Fluke рекомендует добавить 0,1 % раствор MICRO-90 в деионизированную воду (желательно дегазированную) в объеме, достаточном для ежедневного использования. Храните раствор в герметичном контейнере. Если раствор создает много пены, его можно разбавить до 0,05 %.

При хранении

Перед помещением на хранение удалите всю воду из Прибора, особенно если температура может упасть ниже 5 °C (41 °F). Не герметизируйте впускные отверстия. Для осушения измерительных каналов надежнее всего использовать медицинский откачивающий насос.

Транспортировка

Перед транспортировкой удалите всю жидкость из прибора. Поместите прибор в большой полиэтиленовый пакет, чтобы предотвратить попадание жидкости в отверстия. Поместите уложенный в пакет прибор в специальную коробку для транспортировки. Если ее нет, убедитесь, что в коробке имеется защита от ударов с сжимающимся минимум на 5 см амортизирующим материалом (например, 40 см x 30 см x 20 см).

Общие характеристики

Питание от батареи.....	4 никель-металлгидридных аккумулятора Panasonic HHR210AB 2000 мАч
Зарядное устройство	
Диапазон рабочего напряжения	От 100 до 240 В перем. тока
Частота источника питания.....	50 Гц / 60 Гц
Мощность.....	<20 ВА
Габаритные размеры (ВхШхГ).....	30 см x 17 см x 10 см (12 дюймов x 8 дюймов x 4 дюйма)
Масса	~1,2 кг (2,7 фунта)
Температура	
Во время работы.....	От 15 °С до 30 °С (от 59 °F до 86 °F)
В период хранения.....	От -20 °С до +40 °С (от -4 °F до +104 °F), если вся жидкость удалена.
Влажность	от 10 % до 90 % (без конденсации)
Высота	От 0 метров до 2000 метров (6500 футов)
Безопасность	IEC 61010-1: Категория перенапряжения II, степень загрязнения 2
Электромагнитная обстановка	IEC 61326-1: Basic
Классификация излучения.....	IEC CISPR11: Группа 1, класс А. (Группа 1 преднамеренно генерирует и/или использует гальванически связанную радиочастотную энергию, которая необходима для работы оборудования. Оборудование класса А подходит для использования в промышленных условиях и/или для прямого подключения к сети питания низкого напряжения).
FCC CFR47	класс А, часть 15, подраздел В
Хранение результатов	Результаты проверок сохраняются для дальнейшего просмотра, печати или передачи на ПК. Обычная фактическая производительность: 100 проверок
Выключение питания	Результаты выполняемой проверки будут сохранены в случае неожиданного выключения питания
Управление через компьютер	Управление прибором может полностью производиться через ПК с использованием ПО HydroGraph

Характеристики производительности

Измерение среднего показателя расхода	
Технология.....	Расход рассчитывается путем измерения объема за определенный период времени
Диапазон.....	От 0,5 мл/ч до 1000 мл/ч
Погрешность.....	1 % от показаний прибора ± 1 LSD для расхода от 16 мл/ч до 200 мл/ч для объемов свыше 20 мл; в остальных случаях — 2 % от показаний прибора ± 1 LSD для объемов свыше 10 мл в лабораторных условиях
Максимальная продолжительность проверки	10 часов от батареи
Измерение объема	
Технология.....	Объем напрямую измеряется модулем измерений при минимальном размере образца 60 мкл
Диапазон.....	От 0,06 мл до 999 мл
Погрешность.....	1 % от показаний прибора ± 1 LSD для показателей расхода от 16 мл/ч до 200 мл/ч для объемов свыше 20 мл. В остальных случаях — 2 % от показаний прибора ± 1 LSD для объемов свыше 10 мл в лабораторных условиях
Максимальная продолжительность проверки	10 часов от батареи
Измерение давления	
Технология (окклюзионный тест).....	Непосредственное измерение давления на впускном отверстии
Диапазон.....	От 0 до 45 фунтов/кв. дюйм и их эквиваленты в мм рт. ст., бар и кПа
Погрешность.....	1 % от полной шкалы ± 1 LSD в лабораторных условиях
Максимальная продолжительность проверки	30 минут

