



Лампа подсветки ВИС-Т-Л

Паспорт ТКЛШ 5.142.000 ПС

1 Назначение изделия

1.1 Лампа подсветки предназначена для использования с термостатами серии ВИС-Т. Она обеспечивает четкую видимость меток вискозиметров, что создает дополнительное удобство и повышает точность измерений.

1.2 Лампы подсветки выпускаются трех модификаций:

- ВИС-Т-01-Л — для термостатов ВИС-Т-01 и ВИС-Т-07;
- ВИС-Т-08-Л — для термостатов ВИС-Т-08 и ВИС-Т-09;
- ВИС-Т-11-Л — для термостата ВИС-Т-11.

2 Технические характеристики

Модификация лампы	ВИС-Т-01-Л	ВИС-Т-08-Л	ВИС-Т-11-Л
Обозначение документа	ТКЛШ 5.142.000-01	ТКЛШ 5.142.000	ТКЛШ 5.142.000-03
Ширина, мм	280		285
Глубина, мм	140		100
Высота, мм	325	425	285
Масса, кг	1.5	1.8	1.4

3 Состав изделия

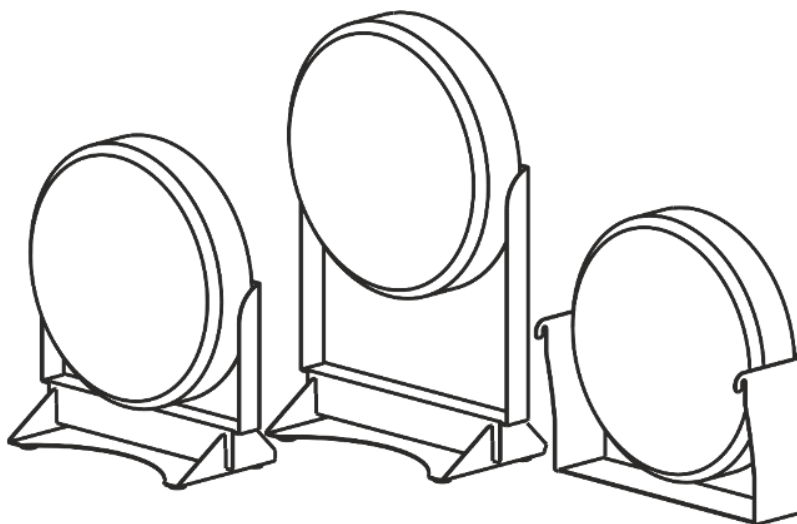


Рисунок 1 — Внешний вид изделия

Для проведения испытаний в соответствии с ГОСТ 33, ГОСТ Р 53708, ASTM D445, IP 71, ISO 3104 и DIN 51366 дополнительно требуются:

- жидкостный термостат серии ВИС-Т или КРИО-ВИС-Т;
- индикатор вертикали ВИС-Т-И;
- штатив для вискозиметров ВИС-Т-Ш.

4 Эксплуатационные ограничения

При использовании лампы подсветки следует принимать во внимание следующие эксплуатационные ограничения:

- лампу подсветки нельзя устанавливать во взрывоопасных помещениях;
- расстояние от плафона лампы до защитного стекла термостата, нагретого до температуры, свыше 100 °С, должно быть не менее 100 мм.

5 Сведения о приемке

Лампа подсветки соответствует комплекту конструкторской документации ТКЛШ 5.142.000 и признана годной для эксплуатации.

Дата выпуска _____

м.п.


ОТК _____


6 Гарантийные обязательства

Гарантийный срок эксплуатации — 24 месяца с момента ввода в эксплуатацию, но не более 25 месяцев с момента отгрузки потребителю.

ООО «Термэкс»

 634055, г. Томск, пр. Академический, д. 4, стр. 3.

 (3822) 49-21-52, 49-26-31, 49-28-91, 49-01-50, 49-01-45.

 (3822) 49-21-52.

 termex@termexlab.ru

 <http://termexlab.ru/>