



Штатив для вискозиметров ВИС-Т-Ш

Паспорт ТКЛШ 6.150.014 ПС

1 Назначение изделия

1.1 Штатив предназначен для установки капиллярных вискозиметров, закрепленных в держателях, с целью их временного хранения перед началом измерения и после его завершения.

1.2 Штативы выпускаются двух модификаций, которые рассчитаны на установку 4 и 6 вискозиметров.

2 Технические характеристики

Модификация штатива	ВИС-Т-Ш4	ВИС-Т-Ш6
Обозначение документа	ТКЛШ 6.150.014	ТКЛШ 6.150.014-01
Количество мест для установки вискозиметров	4	6
Высота, мм	405	
Ширина, мм	355	500
Глубина, мм	200	
Масса, кг	1.9	2.0

3 Состав изделия

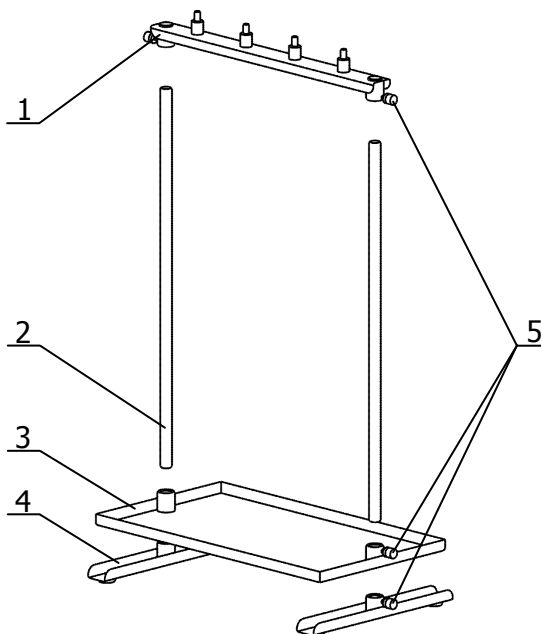


Рисунок 1 — Состав штатива

Наименование	Обозначение документа	Материал изделия	Количество
1 Планка	ТКЛШ 6.420.012-01	Сталь нержавеющая 12Х18Н10Т	1
2 Стойка	ТКЛШ 8.120.046	Латунь Л63	2
3 Поддон	ТКЛШ 6.420.012	Сталь нержавеющая 12Х18Н10Т	1
4 Опора	ТКЛШ 6.420.011	Сталь нержавеющая 12Х18Н10Т	2
5 Винт	ТКЛШ 8.910.001	Латунь Л63	6

Для проведения испытаний в соответствии с ГОСТ 33, ГОСТ Р 53708, ASTM D445, IP 71, ISO 3104 и DIN 51366 дополнительно требуются:

- жидкостный термостат серии ВИС-Т или КРИО-ВИС-Т;
- индикатор вертикали ВИС-Т-И;
- лампа подсветки ВИС-Т-Ш.

4 Подготовка к использованию

4.1 Винты 5 ввернуть в резьбовые соединения втулок планки 1, поддона 3 и опор 4 на полтора–два оборота, как показано на рисунке 1.

4.2 Стойки 2 вставить во втулки опор 4 и зафиксировать их винтами 5.

4.3 Свободные концы стоек 2, вставить во втулки поддона 3 снизу и зафиксировать поддон винтами 5 на расстоянии 20–30 мм от опор 4.

4.4 Планку 1 надеть втулками на свободные концы стоек 2 и зафиксировать сверху винтами 5.

4.5 Собранный штатив с установленными вискозиметрами должен выглядеть так, как показано на рисунке 2:

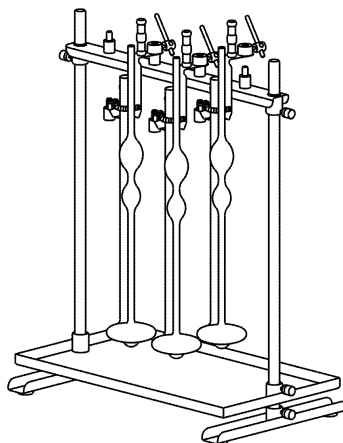


Рисунок 2 — Штатив с установленными вискозиметрами

5 Сведения о приемке

Штатив для вискозиметров соответствует комплекту конструкторской документации ТКЛШ 6.150.014 и признан годным для эксплуатации.

Дата выпуска _____

м.п.

ОТК _____

6 Гарантийные обязательства

Гарантийный срок эксплуатации — 24 месяца с момента ввода в эксплуатацию, но не более 25 месяцев с момента отгрузки потребителю.

ООО «Термэкс»

📍 634055, г. Томск, пр. Академический, д. 4, стр. 3.

☎ (3822) 49–21–52, 49–26–31, 49–28–91, 49–01–50, 49–01–45.

📠 (3822) 49–21–52.

✉ termex@termexlab.ru

🌐 <http://termexlab.ru/>