



ТЕРМОМЕТРЫ ЭЛЕКТРОННЫЕ EXT-01

*Руководство по эксплуатации
ТКЛШ 2.822.001 РЭ*

СОДЕРЖАНИЕ

1	Описание и работа	3
1.1	Назначение.....	3
1.2	Технические характеристики.....	5
1.3	Состав изделия	7
1.4	Устройство и работа	8
1.5	Требования безопасности	12
1.6	Средства обеспечения взрывозащиты	13
1.7	Маркировка	15
1.8	Упаковка.....	15
2	Использование по назначению	16
2.1	Особые условия безопасной эксплуатации, обусловленные знаком "X" после маркировки взрывозащиты	16
2.2	Подготовка к использованию	16
2.3	Проведение измерений	18
2.4	Замена элементов питания.....	19
3	Техническое обслуживание	20
4	Транспортирование и хранение.....	21
4.1	Транспортирование.....	21
4.2	Хранение	22
5	Поверка термометра	22
6	Прочие сведения.....	23
6.1	Форма записи при заказе	23
6.2	Сведения о приемке и поверке.....	24
6.3	Свидетельство об упаковке.....	24
6.4	Гарантийные обязательства	25
6.5	Сведения о рекламациях.....	25
7	Сведения о поверке	26
	ПРИЛОЖЕНИЕ А. Градуировка термометра.....	27
	ПРИЛОЖЕНИЕ Б. Перечень нормативных документов.....	30
	ПРИЛОЖЕНИЕ В. Запрос на техническое обслуживание	32

! *Перед применением прибора прочитайте данное руководство.*

! *Запрещается производить замену элементов питания во взрывоопасной среде.*

Руководство по эксплуатации содержит сведения о конструкции, принципе действия, характеристиках термометров электронных ExT-01 (далее по тексту — термометры) и указания, необходимые для их правильной и безопасной эксплуатации.

1 ОПИСАНИЕ И РАБОТА

1.1 Назначение

1.1.1 Термометры ExT-01 предназначены для измерений температуры различных сред посредством погружения датчика в контролируруемую среду.

1.1.2 Термометры ExT-01 выпускаются в трех модификациях, отличающихся конструктивным исполнением датчиков. Измерительный блок — универсальный, используется во всех модификациях без изменений. Отличительные особенности модификаций термометра перечислены в таблице 1.

Таблица 1

Модификация	Конструктивные особенности
ExT-01/1	Датчик выполнен в виде отсоединяемого щупа без удлинительного кабеля
ExT-01/2	Датчик выполнен в виде полностью погружаемого зонда с кабелем длиной до 6 метров
ExT-01/3	Датчик выполнен в виде полностью погружаемого зонда с кабелем длиной до 30 метров и устройством намотки кабеля

1.1.3 Термометры относятся к электрооборудованию группы II, с маркировкой взрывозащиты: измерительный блок "0Ex ia IIB T4 Ga X В комплекте ExT-01" и датчики температуры "0Ex ia IIB T4 Ga" и могут применяться в соответствии с требованиями технического регламента Таможенного союза

ТР ТС 012/2011 (ГОСТ IEC 60079-14, ГОСТ IEC 60079-17), гл.7.3 ПУЭ во взрывоопасных зонах 0, 1 и 2 любых классов помещений и наружных установок, в которых возможно образование взрывоопасных смесей категорий IIA, IIB по классификации ГОСТ Р МЭК 60079-20-1 и температурных групп T1, T2, T3, T4 по классификации ГОСТ IEC 60079-10-1 в соответствии с присвоенной маркировкой взрывозащиты по ГОСТ Р МЭК 60079-0 и требованиями ГОСТ Р МЭК 60079-25.

1.1.4 Степень защиты термометров от попадания внутрь твердых тел, пыли и воды в соответствии с ГОСТ 14254: измерительного блока — IP65, датчиков температуры всех модификаций — IP68.

1.1.5 По устойчивости к климатическим воздействиям при эксплуатации, согласно ГОСТ 12997, термометры соответствуют группе исполнения С1 при температуре окружающей среды от минус 20 °С до плюс 40 °С.

1.1.6 По устойчивости к механическим воздействиям при эксплуатации термометры относятся к группе исполнения LX согласно ГОСТ 12997.

1.1.7 Термометры нормально функционируют и не создают помех в типовой помеховой ситуации.

1.1.8 Термометры устойчивы к электромагнитным помехам, перечисленным в таблице 2, с критерием качества функционирования А.

Таблица 2

Характеристика видов помех	Нормативный документ	Степень жесткости испытаний
Электростатические разряды	ГОСТ 30804.4.2 ГОСТ 30804.4.2 ГОСТ 30804.4.2	2 (4 кВ)
Радиочастотные электромагнитные поля	ГОСТ Р 51317.4.3	2 (3 В/м)
Магнитное поле промышленной частоты	ГОСТ Р 50648	4 (30 А/м)

1.2 Технические характеристики

1.2.1 Диапазон измерений, °С..... от минус 40 до плюс 130

1.2.2 Пределы допускаемой основной абсолютной погрешности, °С.....±0.1

1.2.3 Пределы допускаемой дополнительной погрешности измерительного блока термометра, вызванной изменением температуры окружающей среды от нормальной (плюс 20±5) °С до любой температуры в диапазоне рабочих температур, на каждые 10 °С изменения, составляют не более 0.5 пределов допускаемой основной погрешности измерения.

1.2.4 Термометры соответствует требованиям ГОСТ Р МЭК 60079-0, ГОСТ Р МЭК 60079-11, ГОСТ 12.2.003, ГОСТ 12.2.007.0, гл. 7.3 ПУЭ.

1.2.5 Питание термометров осуществляется от 2-х сменных гальванических элементов Duracell LR03 – MN2400. Замена элементов питания должна производиться за пределами взрывоопас-

ных зон. Устанавливаемые элементы питания должны иметь выходные параметры, не более:

- максимальное напряжение, U_0 , В 1.6
- ток короткого замыкания, I_0 , А..... 8.0

1.2.6 Индикация измеряемой температуры — цифровая.

1.2.7 Количество разрядов индикации измеряемой температуры 4.5

1.2.8 Цена единицы младшего разряда измеряемой температуры, °С 0.01

1.2.9 Время установления рабочего режима, с, не более... 5

1.2.10 Время термической реакции при 50 % изменения температуры (контролируемая среда — вода, скорость потока — не более 0.4 м/с), с, не более..... 5

1.2.11 Минимальная глубина погружения датчика, для модификации ExT-01/1, мм 75

1.2.12 Датчики модификаций ExT-01/2 и ExT-01/3 рассчитаны на полное погружение в измеряемую среду.

1.2.13 Максимальная длина кабеля датчика для исполнения ExT-01/2 — 6 м, для исполнения ExT-01/3 — 30 м. Марка кабеля — OLFLEX HEAT 205 MC ГОСТ IEC 60245-3, производства «U.I.LAPP GmbH».

1.2.14 Габаритные размеры:

- измерительного блока, мм, не более..... 125×60×35
- погружаемой части датчика для ExT-01/1, мм 240×Ø3
- датчика для ExT-01/2 или ExT-01/3, мм, не более 200×Ø26
- устройства намотки кабеля для ExT-01/3, мм 460×170×110

1.2.15 Масса:

- измерительного блока, кг, не более..... 0.3
- датчика для ExT-01/1, кг, не более 0.1
- датчика для ExT-01/2 или ExT-01/3, кг, не более 0.5
- устройства намотки кабеля для ExT-01/3, кг, не более..... 2.5

1.2.16 Рабочие условия эксплуатации:

- температура окружающего воздуха, °С от минус 20 до плюс 40
- относительная влажность воздуха, % от 30 до 80

- атмосферное давление, кПа..... от 84.0 до 106.7
 - 1.2.17 Время непрерывной работы, ч, не менее 2000
 - 1.2.18 Средний срок службы, лет, не менее 10
 - 1.2.19 Ресурс, ч, не менее..... 5000

1.3 Состав изделия

Комплект поставки термометров приведен в таблице 3.

Таблица 3

Наименование	Документ	Количество
1 Измерительный блок	ТКЛШ 5.422.009	1
2 Датчик-щуп	ТКЛШ 6.036.002-03	1 ¹
3 Датчик погружной	ТКЛШ 5.132.003	1 ²
4 Устройство намотки кабеля	ТКЛШ 4.853.009	1 ³
5 Отвертка	покупное изделие	1
6 Руководство по эксплуатации	ТКЛШ 2.822.001 РЭ	1
7 Методика поверки	ТКЛШ 2.822.001 МП	1
8 Копия сертификата соответствия	№ ТС RU С-RU.ГБ08.В.00763	1
9 Копия свидетельства об утверждении типа средств измерений	RU.C.32.004.A № 39787	1
10 Футляр для хранения и переноски	покупное изделие	1 ⁴
11 Кейс для хранения и переноски	покупное изделие	1 ³
¹ — поставляется в модификации ExT-01/1 ² — поставляется в модификациях ExT-01/2 и ExT-01/3 ³ — поставляется в модификации ExT-01/3 ⁴ — поставляется в модификации ExT-01/1 и ExT-01/2		

1.4 Устройство и работа

1.4.1 Работа термометров основана на измерении электрического сопротивления чувствительного элемента датчика и последующем преобразовании его в значение температуры в соответствии с уравнением:

$$R_t = R_0 \cdot [1 + A \cdot t + B \cdot t^2] \quad (1)$$

где R_t и R_0 — значения сопротивлений чувствительного элемента датчика при измеряемой температуре и 0 °С соответственно.

A , B — индивидуальные градуировочные коэффициенты, устанавливаемые предприятием-изготовителем в процессе градуировки термометра, могут модифицироваться поверителем при проведении периодической поверки.

В процессе градуировки термометра также уточняется значение R_0 .

1.4.2 В качестве чувствительного элемента датчика используется миниатюрный пленочный платиновый термометр сопротивления, нанесенный на керамическую подложку. Чувствительный элемент отличается хорошей воспроизводимостью температурной характеристики и долговременной стабильностью.

1.4.3 Конструктивно термометры выполнены в виде переносного прибора, состоящего из:

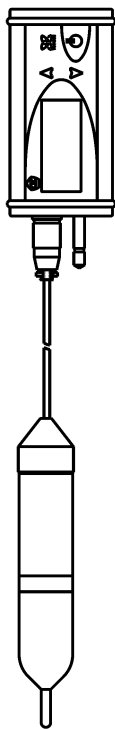
- измерительного блока;
- датчика температуры;
- устройства намотки кабеля (только в исполнении ExT-01/03).

Внешний вид всех модификаций термометров показан на рисунке 1:

ExT-01/1



ExT-01/2



ExT-01/3

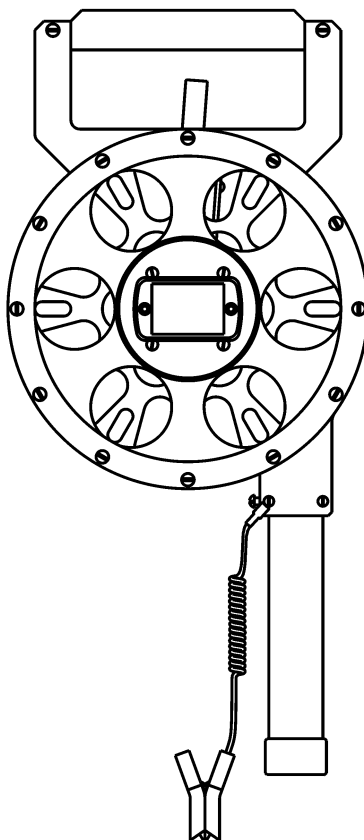


Рисунок 1 — Внешний вид термометров

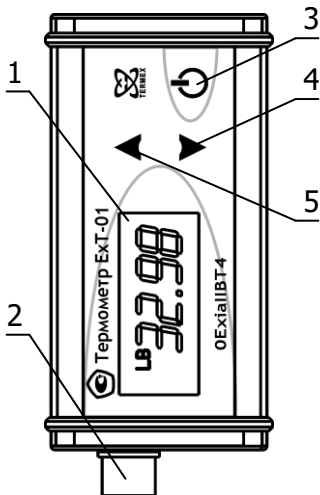
1.4.4 На передней панели измерительного блока расположены:

- жидкокристаллический индикатор;
- кнопка включения и выключения питания;
- кнопки сохранения и извлечения измеренных значений.

1.4.5 На жидкокристаллическом индикаторе измерительного блока отображаются результаты измерения в цифровом виде, а также сведения о режимах работы термометра.

1.4.6 На нижней панели измерительного блока расположен разъем для подключения датчика.

1.4.7 Внешний вид измерительного блока представлен на рисунке 2:

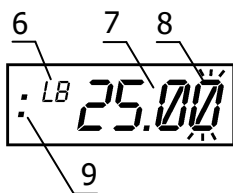


- 1 - жидкокристаллический индикатор;
- 2 - разъем для подключения датчика;
- 3 - кнопка включения и выключения питания;
- 4 - кнопка сохранения в памяти результатов проведенных измерений;
- 5 - кнопка просмотра сохраненных результатов измерений и расчета среднего значения.

Рисунок 2 — измерительный блок

1.4.8 Включение термометра осуществляется нажатием кнопки 3 (рисунок 2), при этом на индикаторе 1 появляется символ «----», и, при отпускании кнопки 3, термометр переходит в режим измерения.

1.4.9 Информация, выводимая на жидкокристаллический индикатор в режиме измерения, показана на рисунке 3:



- 6 - сигнализатор разряда батарей;
- 7 - значение температуры;
- 8 - мигающий разряд — признак неустановившегося значения;
- 9 - префикс вывода сохраненного значения.

Рисунок 3 — индикатор

1.4.10 Если датчик помещен в среду, температура которой выходит за пределы диапазона измерения, указанного в 1.2.1, на индикаторе появится символ «-----».

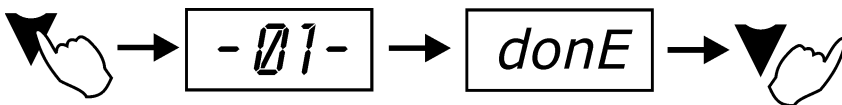
1.4.11 Если датчик не подключен к измерительному блоку, на индикаторе также появится символ «-----».

1.4.12 При изменении температуры измеряемой среды со скоростью более 0.05 °С/с значение считается неустановившимся, его младший разряд на индикаторе (поз. 8, рисунок 3) мигает.

1.4.13 При появлении сигнализатора разряда батарей (поз. 6, рисунок 3) требуется заменить элементы питания.

1.4.14 Для сохранения в памяти термометра установившегося значения измеряемой температуры нажать и удерживать в нажатом состоянии кнопку 4 (рисунок 2), при этом:

- через 1 секунду на индикаторе появится номер ячейки памяти, в которой будет сохранено измеренное значение температуры;
- по завершении сохранения на индикаторе появится надпись «donE», после ее появления кнопку 4 отпустить.



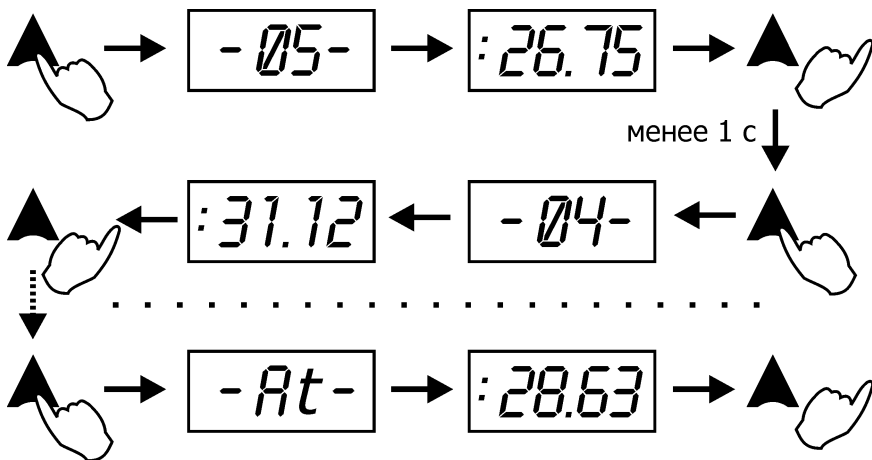
Таким образом можно сохранить до 10 измеренных значений. Результаты измерений сохраняются до выключения термометра кнопкой 3.

! *Неустановившееся значение сохранить нельзя.*

1.4.15 Для просмотра ранее сохраненных в памяти термометра значений температуры нажать и удерживать в нажатом состоянии кнопку 5 (рисунок 2), при этом:

- на индикаторе на короткое время появится номер ячейки памяти, из которой будет извлечено значение температуры, это будет последнее сохраненное значение (например, если было сохранено 5 значений, то первым будет показано 5-е значение);

- на индикатор будет выведено сохраненное значение температуры с префиксом 9 (см. рисунок 3), оно будет оставаться на индикаторе, пока кнопка 5 удерживается в нажатом состоянии и еще 1 секунду после ее отпускания;
- для перехода к следующему сохраненному значению отпустить и сразу же нажать кнопку 5;
- после просмотра всех сохраненных значений на индикатор будет выведено среднее арифметическое всех сохраненных значений.



1.4.16 Процедура градуировки термометров описана в приложении А.

1.5 Требования безопасности

1.5.1 Термометры соответствуют требованиям ГОСТ 12.2.003 и ГОСТ 12.2.007.0.

1.5.2 По способу защиты человека от поражения электрическим током термометры соответствует классу III ГОСТ 12.2.007.0.

1.5.3 При эксплуатации термометров необходимо соблюдать требования ГОСТ 12.3.019.

1.5.4 Эксплуатация термометров во взрывоопасных зонах должна производиться с соблюдением требований гл. 3.4 ПТЭЭП, гл. 7.3 ПУЭ, ГОСТ IEC 60079-14, ГОСТ IEC 60079-17.

1.5.5 Термометры при хранении, транспортировании, эксплуатации (применении) не представляет экологическую опасность для окружающей среды и здоровья человека и не требует специальных мер для утилизации.

1.6 Средства обеспечения взрывозащиты

1.6.1 Взрывозащищенность термометров ЕхТ-01 обеспечивается конструкцией и схемотехническим исполнением электронной части в соответствии с требованиями ГОСТ Р МЭК 60079-11.

1.6.2 Конструкция термометров обеспечивает степень защиты оболочки измерительного блока — IP65, датчиков температуры всех модификаций — IP68 в соответствии с требованиями ГОСТ 14254 и их механическую прочность при сбрасывании на бетонное основание с высоты 1 м.

1.6.3 Искробезопасность обеспечивается тем, что электрические узлы измерительного блока и датчиков не содержат элементов, накапливающих энергию, достаточную для воспламенения взрывоопасной смеси категории IIB. Максимальная емкость и индуктивность подключаемого датчика вместе с кабелем не превышает значений, регламентированных требованиями ГОСТ Р МЭК 60079-11 для цепей подгруппы IIB. Максимальный нагрев элементов конструкции термометра не превышает плюс 130 °С при максимальной температуре окружающей среды. Емкость и индуктивность электрической схемы ограничены следующими значениями:

- максимальная емкость, C_{\max} , мкФ 10.0
- максимальная индуктивность, L_{\max} , мкГн 1.0

Питание термометров — от 2-х последовательно включенных гальванических элементов Duracell LR03 – MN2400 с параметрами:

- максимальное напряжение, U_0 , В 1.6
- ток короткого замыкания, I_0 , А..... 8.0

1.6.4 Электростатическая искробезопасность термометров обеспечивается ограничением площади поверхности неметаллических частей. Площадь таких поверхностей не превышает 25 см² для любой части термометра: измерительного блока, датчика температуры или устройства намотки кабеля. Электростатическая искробезопасность также обеспечивается заземлением устройства намотки кабеля.

1.6.5 Фрикционная искробезопасность датчиков обеспечивается отсутствием деталей их оболочек, изготовленных из легких сплавов. Фрикционная искробезопасность измерительного блока и устройства намотки кабеля обеспечивается применением для изготовления деталей оболочек легких сплавов с низким содержанием магния (менее 7.5 %) и отсутствием трущихся частей устройства намотки кабеля, изготовленных из легких сплавов.

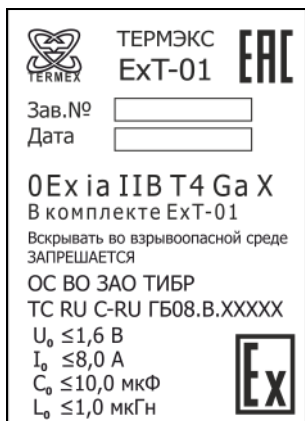
1.6.6 Электрический кабель, соединяющий измерительный блок с датчиками температуры, соответствует требованиям ГОСТ ИЕС 60079-14 и гл. 7.3 ПУЭ.

1.6.7 При эксплуатации термометров необходимо соблюдать следующие требования:

- запрещается производить замену элементов питания во взрывоопасной среде;
- эксплуатационный надзор за термометрами ЕхТ-01 должен производиться лицами, за которыми закреплено данное оборудование, изучившими руководство по эксплуатации, аттестованными и допущенными к работе с термометрами приказом администрации предприятия;
- запрещается эксплуатация термометров с механическими повреждениями корпуса измерительного блока, датчика или кабеля.

1.6.8 Ремонт неисправных термометров производится предприятием-изготовителем в соответствии с ГОСТ ИЕС 60079-17 и РД 16.407.

1.7 Маркировка



Основная маркировка наносится на заднюю панель термометров и содержит:

- наименование и товарный знак предприятия-изготовителя;
- наименование изделия — ExT-01;
- заводской номер по системе нумерации предприятия-изготовителя;
- дату изготовления;
- маркировку взрывозащиты 0Ex ia IIB T4 Ga X в комплекте ExT-01;
- надпись: «Вскрывать во взрывоопасной среде запрещается»;
- наименование органа по сертификации, номер сертификата;
- единый знак обращения продукции на рынке государств — членов Таможенного союза;
- специальный знак взрывобезопасности и параметры искробезопасной цепи.

1.8 Упаковка

1.8.1 В ящик, изготовленный по чертежам предприятия, уложены комплектующие в соответствии с перечнем, указанным в таблице 1.

1.8.2 В упаковочном листе указываются следующие сведения:

- наименование и адрес предприятия-изготовителя;
- наименование и номер термометра;
- комплектность термометра;
- дата упаковки;
- подпись упаковщика и печать предприятия-изготовителя.

2 ИСПОЛЬЗОВАНИЕ ПО НАЗНАЧЕНИЮ

2.1 Особые условия безопасной эксплуатации, обусловленные знаком "X" после маркировки взрывозащиты

2.1.1 В процессе эксплуатации термометров необходимо соблюдать следующие ограничения:

- термометры нельзя использовать для измерения температур, выходящих за границы диапазона измерения, указанного в 1.2.1;
- не допускается использовать в качестве объекта измерения вещества, вступающие в химическую реакцию с нержавеющей сталью — материалом датчика;
- эксплуатация термометров во взрывоопасных зонах должна производиться с соблюдением требований гл. 3.4 ПТЭЭП, гл. 7.3 ПУЭ, ГОСТ IEC 60079-14, ГОСТ IEC 60079-17;
- запрещается производить замену элементов питания во взрывоопасных средах;
- при использовании устройства намотки кабеля, оно должно быть заземлено;
- при применении термометров в зоне класса "0" необходимо исключить возможность трения и соударения измерительного блока и устройства намотки кабеля со сталью.

2.1.2 Питание термометров должно производиться от 2-х последовательно включенных гальванических элементов Duracell LR03-MN2400 с параметрами: $U_0 \leq 1.6$ В, $I_0 \leq 8.0$ А.

2.1.3 К работе с термометрами допускаются лица, ознакомленные с настоящим руководством по эксплуатации.

2.2 Подготовка к использованию

2.2.1 При подготовке термометра к работе необходимо проверить его комплектность, произвести внешний осмотр и убедиться в отсутствии нарушений целостности оболочки измерительного блока, датчика и кабеля (для модификаций ЕхТ-01/2 и ЕхТ-01/3).

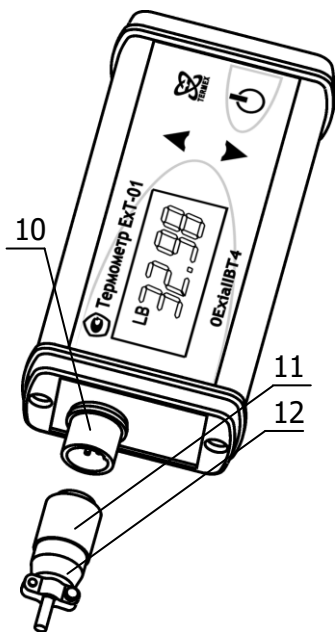


Рисунок 4 — подключение датчика

2.2.2 Для модификаций термометров ExT-01/1 и ExT-01/2 подключить датчик температуры к измерительному блоку, как показано на рисунке 4:

- удерживать разъем датчика за неподвижную конусную часть 12;
- вращая разъем датчика, совместить его ключ с ключом в ответной части разъемного соединения 10 измерительного блока;
- вдвинуть разъем датчика вглубь разъемного соединения 10 до щелчка;
- убедиться в надежности соединения, для этого потянуть разъем датчика в направлении от измерительного блока.

2.2.3 Для отсоединения датчика от измерительного блока взять разъем за подвижную оболочку 11 и потянуть в направлении от измерительного блока.

2.2.4 Для модификации термометров ExT-01/3, при измерении температуры жидкостей в резервуарах:

- подсоединить устройство намотки кабеля к заземленной металлической поверхности резервуара при помощи зажима «крокодил»;
- отвести рукоятку 14 (рисунок 5) устройства намотки кабеля в сторону и опустить датчик в резервуар на требуемую глубину, постепенно разматывая кабель;
- вернуть рукоятку устройства намотки кабеля на место так, чтобы фиксатор 13 попал в одно из отверстий 15 в боковой стенке катушки с кабелем;
- отвернуть заглушку 17 разъема датчика и подключить измерительный блок к устройству намотки кабеля, для этого вставить

ловитель 18 в фиксатор 16 и вдвинуть измерительный блок до упора.

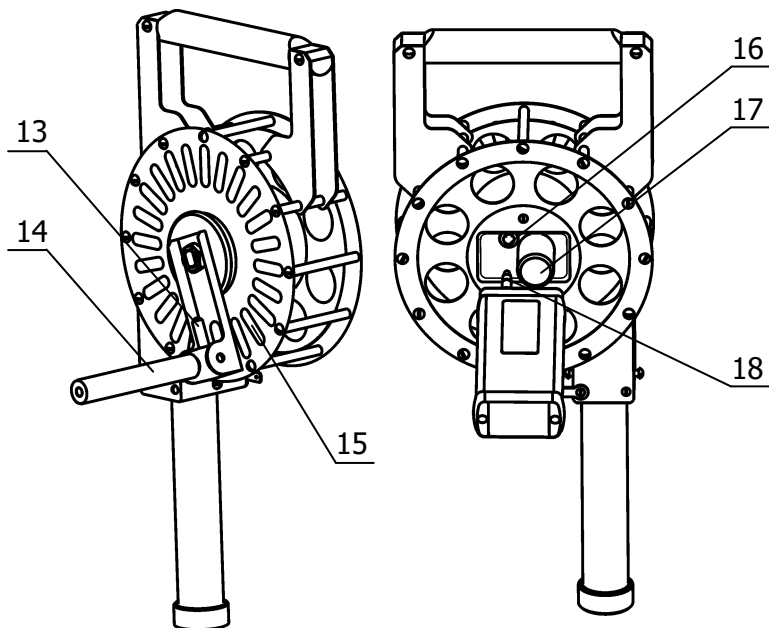


Рисунок 5 — подключение измерительного блока

2.2.5 Включить термометр кнопкой 3 (рисунок 2). Прибор не требует предварительного прогрева и сразу же готов к работе.

2.3 Проведение измерений

2.3.1 Для проведения измерений с заявленной точностью щуп датчика температуры модификации ExT-01/1 должен погружаться в исследуемую среду на глубину, не меньшую указанной в 1.2.11. Датчики модификаций ExT-01/2 и ExT-01/3 должны погружаться в исследуемую среду полностью.

2.3.2 Время установления показаний термометра зависит от свойств исследуемой среды и, при необходимости, должно определяться для каждого конкретного случая экспериментально.

2.4 Замена элементов питания

! *Запрещается производить замену элементов питания во взрывоопасных средах.*

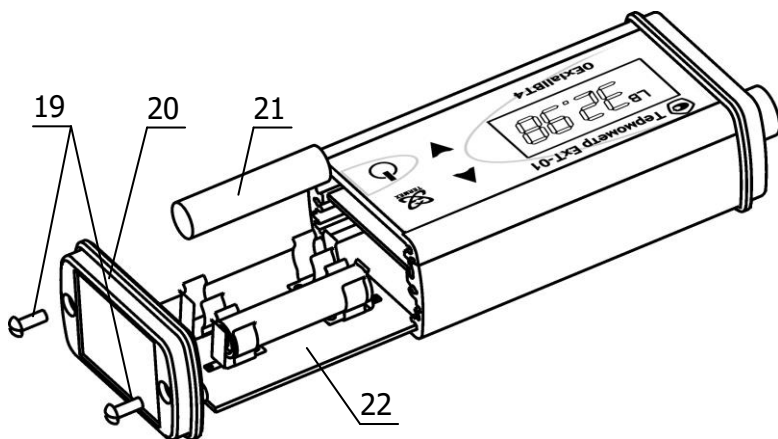


Рисунок 6 — замена элементов питания

2.4.1 Признаком необходимости замены элементов питания служит появление символа **6** на индикаторе термометра (рисунок 3).

2.4.2 Для замены элементов питания (рисунок 6):

- отверткой со "звездочкой" из комплекта поставки вывернуть саморезы 19 на задней панели термометра;
- аккуратно потянув за заднюю крышку 20, выдвинуть блок батарей 22 настолько, чтобы получить доступ к элементам питания 21;
- извлечь старые элементы питания из зажимов и вставить свежие, соответствующие 1.2.5, соблюдая их полярность;
- вдвинуть блок батарей 22 внутрь корпуса измерительного блока, заправляя соединительные провода, при этом платы должны войти в соответствующие пазы;
- завернуть саморезы 19.

3 ТЕХНИЧЕСКОЕ ОБСЛУЖИВАНИЕ

3.1.1 Техническое обслуживание термометров сводится к соблюдению правил эксплуатации, хранения и транспортирования, изложенных в настоящем руководстве по эксплуатации, профилактическим осмотрам, периодической проверке и ремонтным работам.

3.1.2 Профилактические осмотры проводятся в порядке, установленном на объекте эксплуатации термометра, но не реже двух раз в год и включают: внешний осмотр, проверку соединения датчика и проверку работоспособности.

3.1.3 Периодическую проверку термометров проводят не реже одного раза в два года в соответствии с указаниями, приведенными в разделе 5 настоящего руководства по эксплуатации.

3.1.4 Возможные неисправности, подлежащие устранению при профилактическом осмотре, и способы их устранения приведены в таблице 4.

Таблица 4

Неисправность	Признак неисправности	Вероятная причина	Способ устранения
На термометр не поступает напряжение питания	Не светится индикатор	Полный разряд элементов питания	Заменить элементы питания
Не измеряется температура	На табло вместо температуры прочерк	Не подключен датчик температуры	Подключить датчик температуры

3.1.5 Термометры с неисправностями, не подлежащими устранению при профилактическом осмотре или не прошедшие периодическую поверку, подлежат текущему ремонту. Ремонт термометров производится на предприятии-изготовителе в соответствии с ГОСТ IEC 60079-17 и РД 16.407.

4 ТРАНСПОРТИРОВАНИЕ И ХРАНЕНИЕ

4.1 Транспортирование

4.1.1 Транспортирование термометров в упакованном виде производят всеми видами транспорта в закрытых транспортных средствах.

4.1.2 Условия транспортирования термометров соответствуют условиям 5 ГОСТ 15150 при температуре окружающего воздуха от минус 30 °С до плюс 60 °С с соблюдением мер защиты от ударов и вибрации.

4.1.3 После транспортирования при отрицательных температурах термометры должны быть выдержан в нормальных условиях в течение 24 часов в упаковке.

4.2 Хранение

4.2.1 Условия хранения термометров на складе изготовителя и потребителя до введения в эксплуатацию соответствуют условиям 1 ГОСТ 15150.

4.2.2 В воздухе не должны присутствовать агрессивные примеси.

5 ПОВЕРКА ТЕРМОМЕТРА

5.1.1 Поверка термометров осуществляется в соответствии с документом «Термометры электронные ЕхТ-01. Методика поверки» ТКЛШ 2.822.001 МП, утвержденным в установленном порядке.

5.1.2 Межповерочный интервал составляет два года.

6 ПРОЧИЕ СВЕДЕНИЯ

6.1 Форма записи при заказе

ЕхТ-01/ X - XX
 1 2 3

1. Тип прибора
2. Модификация
3. Длина кабеля (для исполнений 2 и 3)

Модификация	Конструктивные особенности
ЕхТ-01/1	Датчик выполнен в виде отсоединяемого щупа без удлинительного кабеля
ЕхТ-01/2	Датчик выполнен в виде полностью погружаемого зонда с кабелем длиной до 6 метров
ЕхТ-01/3	Датчик выполнен в виде полностью погружаемого зонда с кабелем длиной до 30 метров и устройством намотки кабеля

Примеры заказа:

ЕхТ-01/1 — термометр с датчиком в виде отсоединяемого щупа;

ЕхТ-01/2-06 — термометр с погружаемым датчиком и кабелем длиной 6 метров;

ЕхТ-01/3-15 — термометр с погружаемым датчиком и кабелем длиной 15 метров с устройством намотки кабеля.

6.2 Сведения о приемке и поверке

Термометр электронный ЕхТ-01/__, заводской №_____ прошел приемо-сдаточные испытания и первичную поверку и допущен к применению:

Дата выпуска _____

м.п.

ОТК _____

Дата поверки _____

клеймо

Поверитель _____

6.3 Свидетельство об упаковке

Термометр электронный ЕхТ-01/__, заводской №_____ упакован согласно требованиям, предусмотренным ТУ 4211-042-44229117-2008

Дата упаковки _____

м.п.

Упаковку произвел _____

6.4 Гарантийные обязательства

Гарантийный срок, в течение которого предприятие-изготовитель обязуется устранять выявленные неисправности — 24 месяца с момента ввода термометра в эксплуатацию, но не более 25 месяцев с момента отгрузки термометра потребителю. Гарантийные права потребителя признаются в течение указанного срока, если он выполняет все требования по транспортировке, хранению и эксплуатации термометра.

6.5 Сведения о рекламациях

При возврате изделия предприятию-изготовителю для технического обслуживания или ремонта необходимо заполнить форму запроса на техническое обслуживание, приведенную в приложении В. При неисправности термометра в период гарантийного срока потребителем должен быть составлен акт рекламации с указанием выявленных неисправностей.

! Термометр, возвращаемый предприятию-изготовителю для технического обслуживания или ремонта, должен быть чистым. Если обнаружится, что изделие загрязнено, то оно будет возвращено потребителю за его счет. Загрязненное изделие не будет ремонтироваться, заменяться или попадать под гарантию до тех пор, пока оно не будет очищено потребителем.

Заполненная форма запроса на техническое обслуживание и, при необходимости, акт рекламации вместе с изделием высылается в адрес предприятия-изготовителя:

ООО «Термэкс»



634055, г. Томск, пр. Академический, д. 4, стр. 3.



(3822) 49–21–52, 49–26–31, 49–28–91, 49–01–50, 49–01–45.



(3822) 49–21–52.



termex@termexlab.ru



<http://termexlab.ru/>

7 СВЕДЕНИЯ О ПОВЕРКЕ

Термометр электронный ExT-01/___, заводской №_____.

Дата поверки	Наименование поверочного органа	Заключение о поверке	Подпись поверителя. Поверительное клеймо

ПРИЛОЖЕНИЕ А. ГРАДУИРОВКА ТЕРМОМЕТРА

! Градуировка термометра не должна выполняться во взрывоопасных зонах.

! Градуировка термометра должна выполняться только квалифицированным персоналом при наличии соответствующего оборудования.

! Градуировка термометра не должна выполняться при разряженных элементах питания.

При градуировке термометра определяются (уточняются) значения коэффициентов R_0 , A и B в уравнении (1). В процессе градуировки датчик термометра помещается в жидкостный термостат, температура теплоносителя которого измеряется эталонным термометром. Из разницы значений температур, измеренных эталонным и градуируемым термометрами, определяются значения коэффициентов уравнения (1). Для определения всех коэффициентов (R_0 , A и B) требуется измерение 3-х различных температур. Кроме того, термометр позволяет проводить упрощенные градуировки:

- по 1-й температуре (уточняется только R_0);
- по 2-м температурам (уточняются R_0 и A).

При первичной калибровке или замене датчика необходима полная градуировка по 3-м температурам.

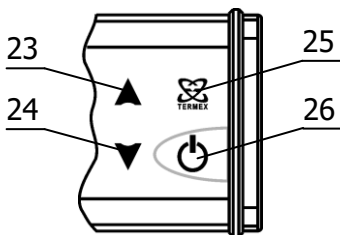
В тех случаях, когда термометр используется для измерения в узком диапазоне температур, можно производить калибровку по одной, либо двум температурам из диапазона использования.

Для выполнения градуировки термометра необходимо следующее оборудование:

- жидкостный термостат с диапазоном регулирования, соответствующим 1.2.1, и нестабильностью поддержания температуры не более $0.05\text{ }^{\circ}\text{C}$ (например ТЕРМОТЕСТ-100);

- эталонный термометр с диапазоном измерения, соответствующим 1.2.1, и погрешностью измерения температуры не более $0.05\text{ }^{\circ}\text{C}$ (например ЛТ-300).

Последовательность выполнения действий при выполнении градуировки по 3-м температурам в диапазоне измерения:



1) Перевести термометр в режим градуировки, для этого:

- включить термометр нажатием кнопки 26;
- нажать и удерживать в нажатом состоянии не менее 2 секунд скрытую кнопку 25, до появления надписи «CAL1».

2) Нажатиями кнопок 23 и 24 выбрать режим градуировки CAL3 из списка:

- CAL1 — градуировка по одной температуре;
- CAL2 — градуировка по 2-м температурам;
- CAL3 — градуировка по 3-м температурам;
- ESC — прекращение градуировки.

Подтвердить выбор нажатием кнопки 26.

3) На индикаторе на 2 секунды появится надпись «Pt1», затем мигающее значение измеряемой температуры. Поместить датчик термометра и образцовый термометр в теплоноситель термостата при температуре (минус 40 ± 5) $^{\circ}\text{C}$ и дождаться стабилизации показаний измеряемой температуры. Кнопками 23 и 24 установить значение температуры на индикаторе термометра равным показаниям образцового термометра, нажать кнопку 26.

4) На индикаторе на 2 секунды появится надпись «Pt2», затем мигающее значение измеряемой температуры. Поместить датчик термометра и образцовый термометр в теплоноситель термостата при температуре (0 ± 5) $^{\circ}\text{C}$ и дождаться стабилизации показаний измеряемой температуры. Кнопками 23 и 24 установить значение температуры на индикаторе термометра равным показаниям образцового термометра, нажать кнопку 26.

5) На индикаторе на 2 секунды появится надпись «Pt3», затем мигающее значение измеряемой температуры. Поместить датчик термометра и образцовый термометр в теплоноситель термостата при температуре (плюс 130 ± 5) °C и дождаться стабилизации показаний измеряемой температуры. Кнопками 23 и 24 установить значение температуры на индикаторе термометра равным показаниям образцового термометра, нажать кнопку 26.

6) Нажатиями кнопок 23 и 24 выбрать режим окончания SAVE — расчет коэффициентов и сохранение их значений (ESC — отказ от сохранения).

7) Нажать кнопку 26. После включения термометра новая градуировка вступит в силу.

Нажатие кнопки 25 в процессе калибровки позволяет прервать ее выполнение.

Для выполнения калибровки по одной точке в шаге 2 следует выбрать CAL1, для калибровки по двум точкам — CAL2.

ПРИЛОЖЕНИЕ Б. ПЕРЕЧЕНЬ НОРМАТИВНЫХ ДОКУМЕНТОВ

Обозначение	Наименование
ГОСТ 15150-69	Машины, приборы и другие технические изделия. Исполнения для различных климатических районов. Категории, условия хранения, эксплуатации и транспортирования в части воздействия климатических факторов внешней среды
ГОСТ 12.3.019-80	ССБТ. Испытания и измерения электрические. Общие требования безопасности
ГОСТ 12.2.003-91	ССБТ. Оборудование производственное. Общие требования безопасности
ГОСТ 12.2.007.0-75	ССБТ. Изделия электротехнические. Общие требования безопасности
ГОСТ 12997-84*	Изделия ГСП. Общие технические условия
ГОСТ 14254-96	Степени защиты, обеспечиваемые оболочками (код IP)
ГОСТ 30804.4.2-2013	Совместимость технических средств электромагнитная. Устойчивость к электростатическим разрядам. Требования и методы испытаний
ГОСТ Р 51317.4.3-99	Совместимость технических средств электромагнитная. Устойчивость к радиочастотному электромагнитному полю. Требования и методы испытаний
ГОСТ Р 50648-94	Совместимость технических средств электромагнитная. Устойчивость к магнитному полю промышленной частоты. Технические требования и методы испытаний
ГОСТ Р МЭК 60079-0-2011	Взрывоопасные среды. Часть 0. Оборудование. Общие требования

ГОСТ IEC 60079-10-1-2011	Взрывоопасные среды. Часть 10-1. Классификация зон. Взрывоопасные газовые среды
ГОСТ Р МЭК 60079-20-1-2011	Взрывоопасные среды. Часть 20-1. Характеристики веществ для классификации газа и пара. Методы испытаний и данные
ГОСТ Р МЭК 60079-11-2010**	Взрывоопасные среды. Часть 11. Искробезопасная электрическая цепь «i»
ГОСТ IEC 60079-14-2011	Взрывоопасные среды. Часть 14. Проектирование, выбор и монтаж электроустановок
ГОСТ IEC 60079-17-2011	Взрывоопасные среды. Часть 17. Проверка и техническое обслуживание электроустановок
ГОСТ Р МЭК 60079-25-2012	Взрывоопасные среды. Часть 25. Искробезопасные системы
ГОСТ IEC 60245-3-2011	Кабели с резиновой изоляцией на номинальное напряжение до 450/750 В включительно. Кабели с нагревостойкой кремнийорганической изоляцией
ПУЭ	Правила устройства электроустановок. 2007
ПТЭЭП	Правила технической эксплуатации электроустановок потребителей
РД 16.407-2000	Электрооборудование взрывозащитное. Ремонт
<p>* — применение в качестве национального стандарта РФ прекращено 01.07.2009 г. в связи с утверждением и введением в действие ГОСТ Р 52931-2008. Применяется для целей технического регламента;</p> <p>**— действителен до 01.12.2016 г. Заменен на ГОСТ 31610.11-2014 Взрывоопасные среды. Часть 11. Оборудование с видом взрывозащиты "искробезопасная электрическая цепь "i".</p>	

ПРИЛОЖЕНИЕ В. ЗАПРОС НА ТЕХНИЧЕСКОЕ ОБСЛУЖИВАНИЕ

Запрос на техническое обслуживание

Адрес заказчика:

.....
.....
.....

Контактное лицо:

.....

Телефон:.....

Факс:

E-mail:

Тип прибора или узла:

.....

Серийный номер: Год выпуска:

Краткое описание неисправности:

.....
.....
.....
.....
.....
.....
.....
.....
.....