



ЕАС

БАНИ ЛАБОРАТОРНЫЕ ЛБ

Руководство по эксплуатации ТКЛШ 2.998.042 РЭ

СОДЕРЖАНИЕ

1	Описание и работа бани	3
1.1	Назначение.....	3
1.2	Технические характеристики	3
1.3	Состав бани	5
1.4	Устройство и принцип работы	7
1.5	Маркировка	8
1.6	Упаковка	9
2	Использование по назначению	9
2.1	Эксплуатационные ограничения.....	9
2.2	Подготовка к использованию	10
2.3	Включение и выключение.....	11
2.4	Выбор программы регулирования.....	11
2.5	Установка температуры регулирования.....	11
2.6	Коррекция температуры	11
3	Текущий ремонт	12
4	Транспортирование и хранение	12
4.1	Транспортирование	12
4.2	Хранение.....	12
5	Прочие сведения	13
5.1	Форма записи при заказе.....	13
5.2	Сведения о приемке	13
5.3	Свидетельство об упаковке.....	14
5.4	Гарантийные обязательства	14
5.5	Сведения о рекламациях	14
6	Сведения о техническом обслуживании	15
	ПРИЛОЖЕНИЕ А. Перечень ссылочных нормативных документов	16
	ПРИЛОЖЕНИЕ Б. Запрос на техническое обслуживание	17

! *Перед применением бани, пожалуйста, прочитайте данное руководство.*

Настоящее руководство по эксплуатации распространяется на бани лабораторные ЛБ, (далее по тексту — бани) и содержит сведения, необходимые для изучения и правильной технической эксплуатации бань.

К работе с банями допускаются лица, изучившие настоящее руководство по эксплуатации, имеющие необходимую профессиональную подготовку и обученные правилам техники безопасности при работе с электроустановками.

Изготовитель оставляет за собой право вносить в конструкцию и схему бань изменения, не влияющие на их технические характеристики, без коррекции эксплуатационной документации.

Модификации лабораторных бань ЛБ различаются:

- размером внутренней ванны;
- количеством рабочих мест;
- наличием штативов.

! При работе с банями используются различные теплоносители и проводятся испытания опасных материалов при высоких температурах. Лица и организации, использующие бани, несут ответственность за разработку мер безопасности при работе на лабораторном оборудовании.

1 ОПИСАНИЕ И РАБОТА БАНИ

1.1 Назначение

1.1.1 Лабораторные бани ЛБ предназначены для решения задач термостатирования, не требующих высокой точности поддержания температуры теплоносителя и однородности температурного поля в рабочем объеме.

1.1.2 Бани могут быть использованы в промышленных и научно-исследовательских лабораториях.

1.1.3 При эксплуатации в рабочих условиях, бани устойчивы к воздействию климатических факторов для исполнения УХЛ 4.2 ГОСТ 15150, со следующими уточнениями:

- температура окружающего воздуха, °Сот плюс 10 до плюс 35
- относительная влажность воздуха, при плюс 25 °С, % до 80

1.2 Технические характеристики

1.2.1 Диапазон регулирования температуры, °Сот (Т_{окр}+5) до плюс 200

1.2.2 Нестабильность поддержания установленной температуры в течение 1 ч в бане, заполненной водой, °С, в пределах..... ±1.0

1.2.3 Неоднородность температурного поля в рабочем объеме бани, заполненной водой, °С, в пределах..... ±1.0

1.2.4 Дискретность установки регулируемой температуры, °С1.0

1.2.5 Объем теплоносителя при плюс 20 °С, л, не более

- ЛБ112.5
- ЛБ12, ЛБ213.5
- ЛБ22, ЛБ315.0
- ЛБ136.0
- ЛБ237.0
- ЛБ328.0
- ЛБ33, ЛБ6111.0
- ЛБ6219.0
- ЛБ6325.0

- 1.2.6 Рекомендуемый теплоноситель:
- для диапазона температур от плюс 15 до плюс 95 °С..... вода дистиллированная
 - для диапазона температур от плюс 95 до плюс 200 °С..... ПМС-100 ГОСТ 13032
- 1.2.7 Количество типовых рабочих мест, шт.:
- ЛБ11, ЛБ12, ЛБ131
 - ЛБ21, ЛБ22, ЛБ232
 - ЛБ31, ЛБ32, ЛБ333
 - ЛБ61, ЛБ62, ЛБ636
- 1.2.8 Габаритные размеры бани без штативов, мм, не более
- ЛБ11 300×200×190
 - ЛБ12 300×200×240
 - ЛБ13 300×200×290
 - ЛБ21 350×210×190
 - ЛБ22 350×210×240
 - ЛБ23 350×210×290
 - ЛБ31 350×300×190
 - ЛБ32 350×300×240
 - ЛБ33 350×300×290
 - ЛБ61 540×380×190
 - ЛБ62 540×380×240
 - ЛБ63 540×380×290
- 1.2.9 Открытая поверхность внутренней ванны, мм:
- ЛБ11, ЛБ12, ЛБ13 235×130
 - ЛБ21, ЛБ22, ЛБ23 295×145
 - ЛБ31, ЛБ32, ЛБ33 295×235
 - ЛБ61, ЛБ62, ЛБ63 500×290
- 1.2.10 Глубина внутренней ванны, мм:
- ЛБ11, ЛБ21, ЛБ31, ЛБ61 60
 - ЛБ12, ЛБ22, ЛБ32, ЛБ62 110
 - ЛБ13, ЛБ23, ЛБ33, ЛБ63 160
- 1.2.11 Масса бани без теплоносителя, кг, не более
- ЛБ11 5.0
 - ЛБ12 5.5
 - ЛБ21 6.0
 - ЛБ13, ЛБ22 6.5
 - ЛБ23 7.5
 - ЛБ31, ЛБ32 8.0
 - ЛБ33 9.0
 - ЛБ61 12.0
 - ЛБ62 13.5
 - ЛБ63 16.0
- 1.2.12 Время непрерывной работы в лабораторных условиях, ч, не менее 8
- 1.2.13 Средний срок службы, лет, не менее 7
- 1.2.14 Средняя наработка на отказ, ч, не менее 4000
- 1.2.15 Питание бани осуществляется от сети переменного тока напряжением (220±22) В частотой (50±1) Гц.
- 1.2.16 Потребляемая мощность, кВт, не более.....2.5
- 1.2.17 По требованиям безопасности бани удовлетворяют требованиям ГОСТ 12.2.007.0.
- 1.2.18 По способу защиты от поражения электрическим током бани относятся к классу I.

1.3 Состав бани

1.3.1 Комплект поставки бани соответствует перечню, указанному в таблице 1.

Таблица 1

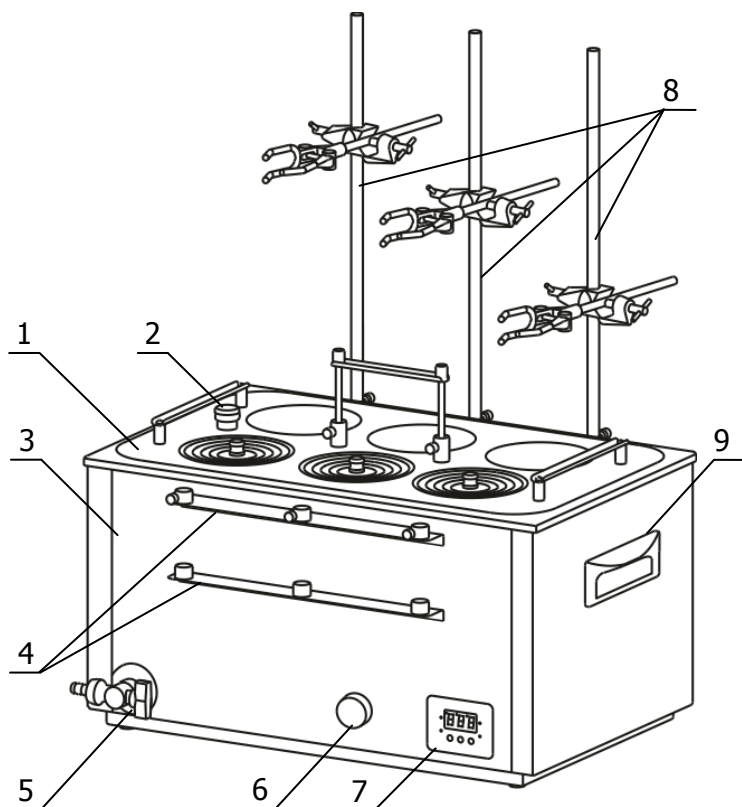
Наименование	Обозначение документа	Количество
1 Ванна бани: <ul style="list-style-type: none"> • ЛБ11 • ЛБ12 • ЛБ13 • ЛБ21 • ЛБ22 • ЛБ23 • ЛБ31 • ЛБ32 • ЛБ33 • ЛБ61 • ЛБ62 • ЛБ63 	ТКЛШ 4.106.019-11 ТКЛШ 4.106.019-10 ТКЛШ 4.106.019-09 ТКЛШ 4.106.019-08 ТКЛШ 4.106.019-07 ТКЛШ 4.106.019-06 ТКЛШ 4.106.019-05 ТКЛШ 4.106.019-04 ТКЛШ 4.106.019-03 ТКЛШ 4.106.019-02 ТКЛШ 4.106.019-01 ТКЛШ 4.106.019	1
2 Корзина*: <ul style="list-style-type: none"> • ЛБ11, ЛБ12, ЛБ13 • ЛБ21, ЛБ22, ЛБ23 • ЛБ31, ЛБ32, ЛБ33 • ЛБ61, ЛБ62, ЛБ63 	ТКЛШ 6.152.007-04 ТКЛШ 6.152.007-03 ТКЛШ 6.152.007-02 ТКЛШ 6.152.007-01	1
3 Съёмная ручка корзины: <ul style="list-style-type: none"> • ЛБ11, ЛБ12, ЛБ13 • ЛБ31, ЛБ32, ЛБ33 	ТКЛШ 8.333.013-03 ТКЛШ 8.333.013-02	1
4 Дно*: <ul style="list-style-type: none"> • ЛБ11, ЛБ12, ЛБ13 • ЛБ21, ЛБ22, ЛБ23 • ЛБ31, ЛБ32, ЛБ33 • ЛБ61, ЛБ62, ЛБ63 	ТКЛШ 8.051.011-03 ТКЛШ 8.051.011-02 ТКЛШ 8.051.011-01 ТКЛШ 8.051.011	1
5 Кольцо с внутренним диаметром 26 мм: <ul style="list-style-type: none"> • ЛБ11, ЛБ12, ЛБ13 • ЛБ21, ЛБ22, ЛБ23 • ЛБ31, ЛБ32, ЛБ33 • ЛБ61, ЛБ62, ЛБ63 	ТКЛШ 8.240.013	1 2 3 6
6 Кольцо с внутренним диаметром 43 мм: <ul style="list-style-type: none"> • ЛБ11, ЛБ12, ЛБ13 • ЛБ21, ЛБ22, ЛБ23 • ЛБ31, ЛБ32, ЛБ33 • ЛБ61, ЛБ62, ЛБ63 	ТКЛШ 8.240.013-01	1 2 3 6
7 Кольцо с внутренним диаметром 60 мм: <ul style="list-style-type: none"> • ЛБ11, ЛБ12, ЛБ13 • ЛБ21, ЛБ22, ЛБ23 • ЛБ31, ЛБ32, ЛБ33 • ЛБ61, ЛБ62, ЛБ63 	ТКЛШ 8.240.013-02	1 2 3 6
8 Кольцо с внутренним диаметром 78 мм: <ul style="list-style-type: none"> • ЛБ11, ЛБ12, ЛБ13 • ЛБ21, ЛБ22, ЛБ23 • ЛБ31, ЛБ32, ЛБ33 • ЛБ61, ЛБ62, ЛБ63 	ТКЛШ 8.240.013-03	1 2 3 6

Наименование	Обозначение документа	Количество
9 Кольцо с внутренним диаметром 94 мм: • ЛБ11, ЛБ12, ЛБ13 • ЛБ21, ЛБ22, ЛБ23 • ЛБ31, ЛБ32, ЛБ33 • ЛБ61, ЛБ62, ЛБ63	ТКЛШ 8.240.013-04	1 2 3 6
10 Крышка: • ЛБ11, ЛБ12, ЛБ13 • ЛБ21, ЛБ22, ЛБ23 • ЛБ31, ЛБ32, ЛБ33 • ЛБ61, ЛБ62, ЛБ63	ТКЛШ 6.172.064	1 2 3 6
11 Штатив**: • ЛБ11-Ш, ЛБ12-Ш, ЛБ13-Ш • ЛБ21-Ш, ЛБ22-Ш, ЛБ23-Ш • ЛБ31-Ш, ЛБ32-Ш, ЛБ33-Ш • ЛБ61-Ш, ЛБ62-Ш, ЛБ63-Ш	ТКЛШ 8.236.021-04	опция 1 2 3 6
12 Лапка с зажимом**: • ЛБ11-Ш, ЛБ12-Ш, ЛБ13-Ш • ЛБ21-Ш, ЛБ22-Ш, ЛБ23-Ш • ЛБ31-Ш, ЛБ32-Ш, ЛБ33-Ш • ЛБ61-Ш, ЛБ62-Ш, ЛБ63-Ш	покупное изделие	опция 1 2 3 6
13 Шланг сливной	покупное изделие	1
14 Руководство по эксплуатации	ТКЛШ 2.998.042 РЭ	1
* — установлено на ванне		
** — оснащены только модификации бань, комплектующиеся штативами		

1.3.2 Для контроля температуры теплоносителя в лабораторной бане дополнительно требуется электронный термометр ЛТ-300.

1.4 Устройство и принцип работы

Устройство лабораторных бань ЛБ (на примере ЛБ63-Ш) показано на рисунке 1



- 1 - извлекаемая корзина;
- 2 - отверстие для размещения контрольного термометра;
- 3 - ванна;
- 4 - планка крепления штатива (оснащены только модификации бань, комплектующиеся штативами);
- 5 - кран для слива теплоносителя;
- 6 - механический таймер;
- 7 - цифровой регулятор температуры;
- 8 - штатив с лапкой (опция);
- 9 - ручка для переноски.

Рисунок 1 — Устройство бань лабораторных

1.4.1 Все модификации лабораторных бань ЛБ имеют сходную конструкцию ванны 3, в которую установлена корзина 1. Корзина имеет отверстие для контрольного термометра 2 и регулируемое по высоте дно. Баня имеет механический таймер 6, цифровой регулятор температуры 7 и кран для слива теплоносителя 5. Каждое рабочее место оснащено системой из пяти концентрических колец 5 (рисунок 3), позволяющей размещать в корзине емкости различного диаметра (максимальный диаметр рабочего места — 110 мм). Крышка 1 (рисунок 3) закрывает отверстие в наименьшем из колец при неиспользовании рабочего места. Штатив с лапкой 8 (рисунок 1) предназначен для установки в вертикальное положение и фиксации высоких и неустойчивых емкостей.

1.4.2 Работа бани заключается в поддержании температуры теплоносителя в рабочем объеме. Поддержание заданной температуры посредством нагрева осуществляется встроенным цифровым регулятором 5.

1.4.3 Охлаждение теплоносителя происходит посредством теплообмена с окружающей средой.

1.4.4 Механический таймер 6 предназначен для контроля длительности термостатирования. Установка времени срабатывания таймера осуществляется поворотом ручки по часовой стрелке. По истечении установленного времени раздается звуковой сигнал.

1.4.5 На рисунке 3 показана лицевая панель встроенного цифрового регулятора температуры:

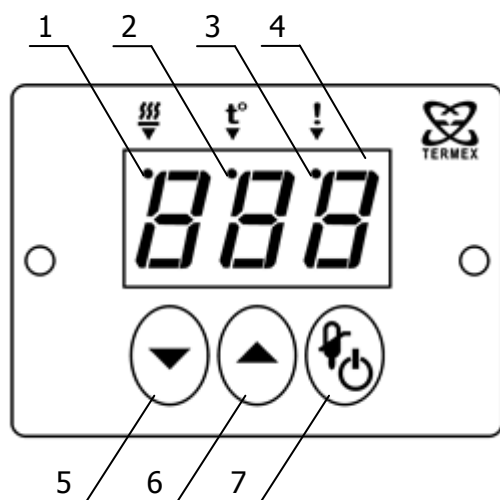


Рисунок 2 — Лицевая панель регулятора

- 1 - индикатор включения нагревателя;
- 2 - индикатор режима ввода уставки;
- 3 - индикатор срабатывания системы безопасности;
- 4 - светодиодное табло для вывода значений температуры;
- 5 - кнопка уменьшения устанавливаемого значения;
- 6 - кнопка увеличения устанавливаемого значения;
- 7 - совмещенная кнопка включения регулятора (продолжительное нажатие) и переключения в режим ввода уставки (кратковременное нажатие).

1.5 Маркировка

1.5.1 Маркировочная наклейка, расположенная на правой панели ванны, содержит:

- наименование и адрес предприятия-изготовителя;
- товарный знак предприятия-изготовителя;
- наименование бани;
- данные о номинальных значениях напряжения, частоты питания и потребляемой мощности;
- номер бани по системе нумерации предприятия-изготовителя;
- единый знак обращения продукции на рынке государств — членов Таможенного союза;
- дату изготовления.

1.5.2 На транспортную тару нанесены основные и дополнительные информационные надписи и манипуляционные знаки «ВЕРХ», «ХРУПКОЕ. ОСТОРОЖНО», «БЕРЕЧЬ ОТ ВЛАГИ» в соответствии с ГОСТ 14192.

1.6 Упаковка

1.6.1 В ящик, изготовленный по чертежам предприятия, уложены комплектующие в соответствии с перечнем, указанным в таблице 1.

Руководство по эксплуатации помещено в полиэтиленовый пакет.

Упакованные составные части уложены внутрь ящика.

1.6.2 В упаковочном листе указаны следующие сведения:

- наименование и адрес предприятия-изготовителя;
- наименование и номер бани;
- комплектность бани;
- дата упаковки;
- подпись упаковщика и печать предприятия-изготовителя.

2 ИСПОЛЬЗОВАНИЕ ПО НАЗНАЧЕНИЮ

2.1 Эксплуатационные ограничения

При использовании бани следует принимать во внимание следующие эксплуатационные ограничения:

- баню нельзя устанавливать во взрывоопасных помещениях;
- температура окружающей среды должна соответствовать 1.1.3;
- не допускается попадание влаги на внутренние электрические элементы бани.

Требуется полное отключение от электропитания в следующих случаях:

- необходимо избегать любой опасности, связанной с использованием бани;
- проводится очистка;
- идет подготовка к ремонту или техническому обслуживанию специалистами.

! Полное отключение означает: вилка сетевого кабеля вынута из электрической розетки.

2.2 Подготовка к использованию

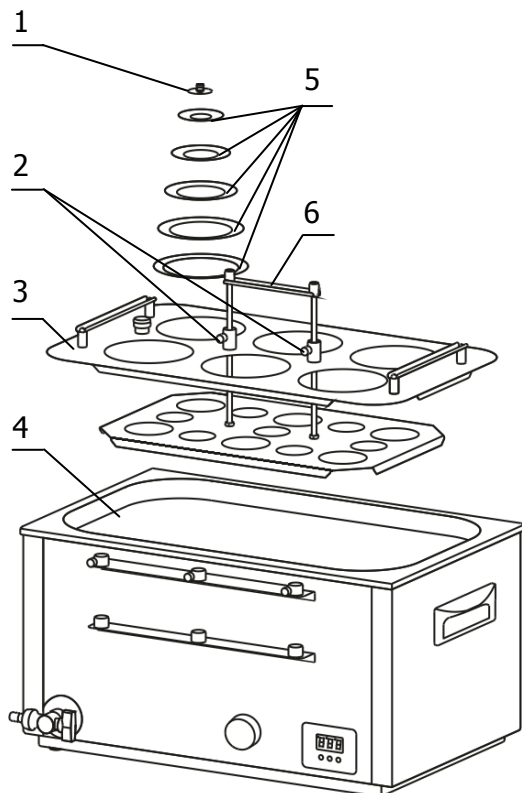


Рисунок 3 — Установка корзины в ванну бани (на примере ЛБ63)

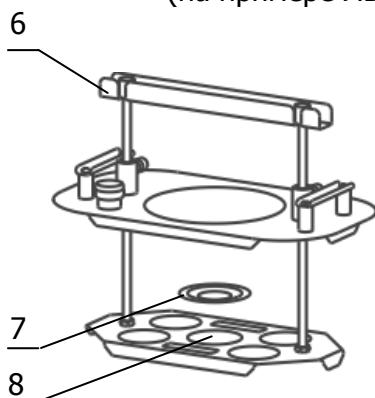


Рисунок 4 — Корзина лабораторной бани (на примере ЛБ13)

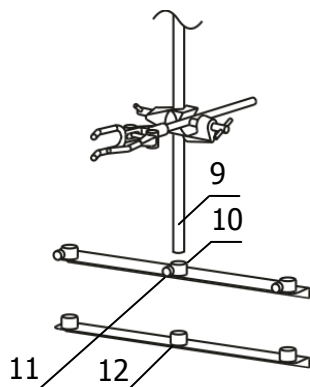


Рисунок 5 — Установка штатива

2.2.1 Выбрать место установки бани вдали от источников тепла. Установить баню на горизонтальную поверхность.

! Во время установки вилка сетевого кабеля должна быть вынута из электрической розетки.

2.2.2 Установить корзину 3 в ванну 4 (рисунок 3). Корзина лабораторной бани на два и шесть рабочих мест имеет стационарную ручку 6 (рисунок 3), а корзина на одно и три рабочих места съемную ручку 6 (рисунок 4). Ручка 6 предназначена для регулировки высоты дна корзины.

2.2.3 Заполнить ванну теплоносителем через отверстие над рабочей зоной. Температурный диапазон применения теплоносителя должен соответствовать значениям, указанным в 1.2.6. Уровень теплоносителя должен быть ниже края ванны на 30 мм.

2.2.4 Поднять дно корзины в крайнее верхнее положение с помощью ручки 6 и зафиксировать винтовыми фиксаторами 2 (рисунок 3). В зависимости от диаметра емкости установить необходимое количество концентрических колец 5 (рисунок 3) и поместить емкость в корзину. Положение колбы можно зафиксировать, надев на ее горловину кольцо подходящего диаметра.

2.2.5 Ослабив крепежные винты 2 опустить дно корзины на необходимую глубину и снова зафиксировать крепежные винты.

2.2.6 При необходимости поместить в баню емкость, диаметр дна которой меньше диаметра отверстия 8 (рисунок 4), возможно уменьшить это отверстие, разместив в нем наименьшее концентрическое кольцо 7 с внутренним диаметром 26 мм, как показано на рисунке 4.

2.2.7 При необходимости установить в вертикальное положение и закрепить высокую и неустойчивую емкость можно использовать модификацию бани, оснащенную штативами 8 (рисунок 1). В этом случае необходимо вставить трубку штатива 9 (рисунок 5) во втулку верхней планки 10, опустить до упора во втулку нижней планки 12 и зафиксировать крепежным винтом 11.

2.2.8 При проведении работ по очистке бани, слить теплоноситель через сливной кран 5 (рисунок 1).

2.3 Включение и выключение

2.3.1 После подключения сетевого кабеля бани к электрической сети регулятор температуры переходит в режим ожидания. В этом режиме светодиодное табло 4 (рисунок 2) погашено, индикатор 3 периодически загорается на непродолжительное время. Регулятор температуры не реагирует на органы управления, за исключением кнопки включения 7.

2.3.2 Для перевода регулятора из режима ожидания в рабочий режим нажать кнопку 7 (рисунок 2) и удерживать ее в нажатом состоянии не менее половины секунды.

2.3.3 Выключение регулятора температуры аналогично включению: нажать и удерживать не менее половины секунды кнопку 7.

2.3.4 В рабочем режиме на табло 4 отображается значение температуры теплоносителя в градусах Цельсия, индикатор 1 загорается во время работы нагревателя.

2.3.5 В случае перегрева нагревателя работа регулятора блокируется и загорается индикатор срабатывания системы безопасности 3. Это может произойти при недостаточном уровне теплоносителя в ванне.

2.4 Выбор программы регулирования

2.4.1 При эксплуатации лабораторных бань ЛБ допускается использовать в качестве теплоносителя дистиллированную воду или ПМС-100. Эти теплоносители имеют различный температурный диапазон применения (см. 1.2.6) и значительно отличаются теплоемкостью. Поэтому, после заполнения бани теплоносителем необходимо выбрать соответствующую программу регулирования.

2.4.2 Для выбора программы регулирования необходимо:

- одновременно нажать кнопки 5 и 6 (рисунок 2). На светодиодном табло 4 отобразится номер текущей программы регулирования: «ПГ1» (вода) или «ПГ2» (ПМС-100);
- нажатиями кнопки 5 установить требуемую программу регулирования: «ПГ1» — для воды, «ПГ2» — для ПМС-100;
- нажатием кнопки 6 подтвердить выбор программы регулирования.

2.5 Установка температуры регулирования

2.5.1 Для входа в режим установки температуры кратковременно нажать кнопку 7 (рисунок 2). Загорится индикатор режима ввода уставки 2 и на табло 4 появится текущее значение установленной температуры регулирования.

2.5.2 Для изменения текущего значения установленной температуры служат кнопки 5 и 6. Нажатие кнопки 5 уменьшает уставку на 1 °С. Нажатие кнопки 6 увеличивает уставку на 1 °С. Если удерживать кнопку нажатой, значение уставки будет изменяться непрерывно.

2.5.3 Для выхода из режима установки температуры кратковременно нажать кнопку 7 (рисунок 2).

2.6 Коррекция температуры

2.6.1 Светодиодное табло показывает температуру теплоносителя, измеренную встроенным датчиком, и эта температура может не соответствовать действительной температуре в ванне. Разность этих температур определяется измерением действительной температуры при помощи контрольного термометра и вводится в виде поправочного коэффициента, который сохраняется в памяти цифрового регулятора и добавляется к измеряемой температуре теплоносителя.

2.6.2 Для определения величины коррекции температуры необходимо:

- дождаться стабилизации показаний температуры теплоносителя на табло;
- поместить в теплоноситель контрольный термометр;
- определить величину коррекции температуры как разницу между температурой, измеренной контрольным термометром и показаниями на табло:

$$\Delta T = T_{\text{ТЕРМОМЕТР}} - T_{\text{ТАБЛО}}$$

Например, если температура на табло бани равна 75 °С, а контрольный термометр, помещенный в теплоноситель, показывает 80 °С, то величина коррекции составит +5 °С.

2.6.3 Для ввода величины коррекции необходимо:

- нажать и удерживать кнопку 6 (рисунок 2) в нажатом состоянии до появления на светодиодном табло 4 надписи «Cor»;
- отпустить кнопку 6, на светодиодное табло будет выведена величина текущей коррекции. Если коррекция не проводилась, то это значение будет равно нулю;
- нажатиями кнопок 5 и 6 установить требуемую величину коррекции, определенную в соответствии с 2.6.2;
- нажатием кнопки 7 зафиксировать ввод, на табло будет выведена скорректированная температура теплоносителя.

! *Коррекцию следует проводить либо при значении температуры, которая чаще используется при работе, либо в средней точке диапазона термостатирования.*

! *Величина коррекции ограничена значениями в диапазоне от -20 °С до +20 °С.*

3 ТЕКУЩИЙ РЕМОНТ

Возможные неисправности и способы их устранения приведены в таблице 2, во всех остальных случаях выхода бани из строя следует обращаться на предприятие-изготовитель.

Таблица 2

Неисправность	Признак неисправности	Вероятная причина	Способ устранения
Регулятор температуры не переключается в рабочий режим	Не светится табло	Обрыв в кабеле питания, неисправность вилки сетевого кабеля	Отремонтировать сетевой кабель, заменить вилку сетевого кабеля

4 ТРАНСПОРТИРОВАНИЕ И ХРАНЕНИЕ

4.1 Транспортирование

Транспортирование бань в упакованном виде производят всеми видами транспорта в закрытых транспортных средствах в условиях хранения, соответствующих 3 ГОСТ 15150.

4.2 Хранение

4.2.1 Бани до введения в эксплуатацию следует хранить на складах в упаковке предприятия-изготовителя в условиях хранения, соответствующих 1 ГОСТ 15150.

4.2.2 Хранение бань без упаковки возможно при температуре окружающего воздуха от плюс 10 °С до плюс 40 °С и относительной влажности 80 % при температуре плюс 25 °С.

5 ПРОЧИЕ СВЕДЕНИЯ

5.1 Форма записи при заказе

5.1.1 Лабораторные бани ЛБ различаются:

- размером открытой поверхности внутренней ванны;
- глубиной внутренней ванны;
- диаметром рабочих мест;
- количеством рабочих мест;
- наличием штативов (опция).

5.1.2 Запись при заказе:

Баня лабораторная

ЛБ<открытая поверхность ванны><глубина ванны>–<диаметр нетипового рабочего места>|<количество нетиповых рабочих мест>–<штатив>, ТУ 4211-021-44229117-2013.

<открытая поверхность ванны> — цифра, обозначающая размер открытой поверхности внутренней ванны:

- 1 — 235×130 мм (1 типовое рабочее место \varnothing 110 мм);
- 2 — 295×145 мм (2 типовых рабочих мест \varnothing 110 мм);
- 3 — 295×235 мм (3 типовых рабочих мест \varnothing 110 мм);
- 6 — 500×290 мм (6 типовых рабочих мест \varnothing 110 мм).

<глубина ванны> — цифра, обозначающая глубину внутренней ванны:

- 1 — 60 мм;
- 2 — 110 мм;
- 3 — 160 мм.

<диаметр нетипового рабочего места> — в миллиметрах, указывается в случае заказа бани с диаметром рабочего места, отличным от 110 мм.

<количество нетиповых рабочих мест> — указывается в случае заказа бани с нетиповым диаметром рабочего места.

<штатив> — Ш — наличие штативов с лапкой у каждого рабочего места.

5.1.3 Примеры записи при заказе:

- ЛБ31 — баня на 3 типовых рабочих места с внутренней ванной размером 295×235 мм и глубиной 60 мм;
- ЛБ62-Ш — баня на 6 типовых рабочих мест с внутренней ванной размером 500×290 мм, глубиной 110 мм и штативами;
- ЛБ23-26.5/18 — баня на 18 рабочих мест диаметром 26.5 мм с внутренней ванной размером 295×145 мм и глубиной 160 мм.

5.2 Сведения о приемке

Баня лабораторная ЛБ_____ заводской №_____ прошла приемо-сдаточные испытания в соответствии с ТУ 4211-021-44229117-2013 и допущена к применению:

Дата выпуска _____

М.п.

ОТК _____

5.3 Свидетельство об упаковке

Баня лабораторная ЛБ _____ заводской № _____ упакована согласно требованиям, предусмотренным в ТУ 4211-021-44229117-2013:

Дата упаковки _____

М.п.

Упаковку произвел _____

5.4 Гарантийные обязательства

Гарантийный срок, в течение которого предприятие-изготовитель обязуется устранять выявленные неисправности, составляет 24 месяца от даты ввода бани в эксплуатацию, но не более 25 месяцев от даты отправки потребителю. Гарантийные права потребителя признаются в течение указанного срока, если он выполняет все требования по транспортировке, хранению и эксплуатации бани.

5.5 Сведения о рекламациях


При возврате бани предприятию-изготовителю для технического обслуживания или ремонта необходимо заполнить форму запроса на техническое обслуживание, приведенную в приложении Б. При неисправности бани в период гарантийного срока потребителем должен быть составлен акт рекламации с указанием выявленных неисправностей.


! *Баня, возвращаемая предприятию-изготовителю для технического обслуживания или ремонта, должна быть чистой. Если обнаружится, что баня загрязнена, то она будет возвращена потребителю за его счет. Загрязненная баня не будет ремонтироваться, заменяться или попадать под гарантию до тех пор, пока она не будет очищена потребителем.*

Заполненная форма запроса на техническое обслуживание и, при необходимости, акт рекламации вместе с баней высылаются в адрес предприятия-изготовителя:

ООО «Термэкс»

 634055, г. Томск, пр. Академический, д. 4, стр. 3.

 (3822) 49-21-52, 49-26-31, 49-28-91, 49-28-91, 49-01-50, 49-01-45.

 (3822) 49-21-52.

 termex@termexlab.ru

 <http://termexlab.ru/>

6 СВЕДЕНИЯ О ТЕХНИЧЕСКОМ ОБСЛУЖИВАНИИ

Дата	Вид технического обслуживания или ремонта	Должность, фамилия и подпись		Гарантийные обязательства
		выполнившего работу	проверившего работу	

ПРИЛОЖЕНИЕ А. ПЕРЕЧЕНЬ ССЫЛОЧНЫХ НОРМАТИВНЫХ ДОКУМЕНТОВ

Обозначение	Наименование
ГОСТ 12.2.007.0-75	ССБТ. Изделия электротехнические. Общие требования безопасности
ГОСТ 13032-89	Жидкости полиметилсилоксановые. Технические условия
ГОСТ 14192-96	Маркировка грузов
ГОСТ 15150-69	Машины, приборы и другие технические изделия. Исполнения для различных климатических районов. Категории, условия эксплуатации, хранения и транспортирования в части воздействия климатических факторов внешней среды
ТУ 4211-021-44229117-2013	Бани лабораторные. Технические условия

ПРИЛОЖЕНИЕ Б. ЗАПРОС НА ТЕХНИЧЕСКОЕ ОБСЛУЖИВАНИЕ

<i>Запрос на техническое обслуживание</i>
Адрес заказчика:
Контактное лицо:
Телефон:
Факс:
E-mail:
Тип прибора или узла:
.....
Серийный номер: Год выпуска:
Краткое описание неисправности:
.....
.....
.....
.....
.....
.....
.....
.....
.....