



EAC

***ТЕРМОСТАТЫ ЖИДКОСТНЫЕ
ВИС-Т-06, ВИС-Т-06-01
СЕРИИ МАСТЕР***

Руководство по эксплуатации ТКЛШ 2.998.048-01 РЭ

СОДЕРЖАНИЕ

1	Описание и работа термостатов.....	3
1.1	Назначение.....	3
1.2	Технические характеристики	3
1.3	Состав термостата	4
1.4	Устройство и принцип работы	5
1.5	Маркировка	6
1.6	Упаковка	6
2	Использование по назначению	6
2.1	Эксплуатационные ограничения.....	6
2.2	Подготовка к использованию	7
3	Текущий ремонт	8
4	Транспортирование и хранение.....	8
4.1	Транспортирование	8
4.2	Хранение.....	8
5	Аттестация термостата.....	8
6	Прочие сведения.....	9
6.1	Форма записи при заказе.....	9
6.2	Сведения о приемке и аттестации	9
6.3	Свидетельство об упаковке.....	9
6.4	Гарантийные обязательства	10
6.5	Сведения о рекламациях	10
7	Сведения о техническом обслуживании	11
8	Сведения об аттестации.....	12
	ПРИЛОЖЕНИЕ А. Перечень ссылочных нормативных документов	13
	ПРИЛОЖЕНИЕ Б. Информационный стикер.....	14
	ПРИЛОЖЕНИЕ В. Запрос на техническое обслуживание	15

! *Перед применением термостата, пожалуйста, прочитайте данное руководство.*

Настоящее руководство по эксплуатации распространяется на термостаты жидкостные ВИС-Т-06, ВИС-Т-06-01 серии МАСТЕР (далее по тексту — термостаты) и содержит сведения, необходимые для изучения и правильной технической эксплуатации термостатов.

К работе с термостатами допускаются лица, изучившие настоящее руководство по эксплуатации, имеющие необходимую профессиональную подготовку и обученные правилам техники безопасности при работе с электроустановками.

Изготовитель оставляет за собой право вносить в конструкцию и схему термостатов изменения, не влияющие на их технические характеристики, без коррекции эксплуатационной документации.

! При работе с термостатами используются различные теплоносители и проводятся испытания опасных материалов. Лица и организации, использующие термостаты, несут ответственность за разработку мер безопасности при работе на испытательном оборудовании.

1 ОПИСАНИЕ И РАБОТА ТЕРМОСТАТОВ

1.1 Назначение

1.1.1 Термостаты ВИС-Т-06 и ВИС-Т-06-01 предназначены для поддержания заданной температуры при проведении метрологических работ с использованием эталонных вискозиметров, в соответствии с государственной поверочной схемой ГОСТ 8.025. Термостаты ВИС-Т-06 и ВИС-Т-06-01 различаются глубиной рабочей ванны. ВИС-Т-06 предназначен для работы с эталонными вискозиметрами, длина капилляра которых равна 30 мм, а ВИС-Т-06-01 для работы с эталонными вискозиметрами с длиной капилляра 60 мм.

1.1.2 Термостаты могут быть использованы в метрологических и научно-исследовательских лабораториях.

1.1.3 При эксплуатации в рабочих условиях, термостаты устойчивы к воздействию климатических факторов для исполнения УХЛ 4.2 ГОСТ 15150, со следующими уточнениями:

- температура окружающего воздуха, °С от плюс 10 до плюс 35
- относительная влажность воздуха, при плюс 25 °С, % до 80

1.1.4 Термостаты ВИС-Т-06, ВИС-Т-06-01 не являются средством измерения.

1.2 Технические характеристики

1.2.1 Диапазон регулирования температуры, °С:

- ВИС-Т-06 от плюс 20 до плюс 50
- ВИС-Т-06-01 от плюс 20 до плюс 60

1.2.2 Нестабильность поддержания установленной температуры в течение 1 ч, °С, в пределах ±0.01

1.2.3 Неоднородность температурного поля в рабочей ванне термостата, °С, в пределах ±0.01

1.2.4 Объем теплоносителя при плюс 20 °С, л, не более:

- ВИС-Т-06 85
- ВИС-Т-06-01 110

1.2.5 Рекомендуемый теплоноситель вода дистиллированная ГОСТ 6709

1.2.6 Количество мест для установки вискозиметров, шт. 9

1.2.7 Габаритные размеры термостатов, мм, не более:

- ВИС-Т-06 715×280×910
- ВИС-Т-06-01 715×280×1160

- 1.2.8 Размеры рабочей ванны, мм:
- ВИС-Т-06..... 440×190×590
 - ВИС-Т-06-01..... 440×190×840
- 1.2.9 Размеры смотрового окна, мм:
- ВИС-Т-06..... 440×530
 - ВИС-Т-06-01..... 440×775
- 1.2.10 Масса термостатов без теплоносителя, кг, не более:
- ВИС-Т-06.....45
 - ВИС-Т-06-01.....55
- 1.2.11 Время непрерывной работы в лабораторных условиях, ч, не менее..... 8
- 1.2.12 Средний срок службы, лет, не менее..... 7
- 1.2.13 Средняя наработка на отказ, ч, не менее..... 4000
- 1.2.14 Питание термостатов осуществляется от сети переменного тока напряжением (220±22) В частотой (50±1) Гц.
- 1.2.15 Потребляемая мощность, кВт, не более.....2.2
- 1.2.16 По требованиям безопасности термостаты удовлетворяют требованиям ГОСТ 12.2.007.0.
- 1.2.17 По способу защиты от поражения электрическим током термостаты относятся к классу I.

1.3 Состав термостата

1.3.1 Комплект поставки термостатов соответствует перечню, указанному в таблице 1.

Таблица 1

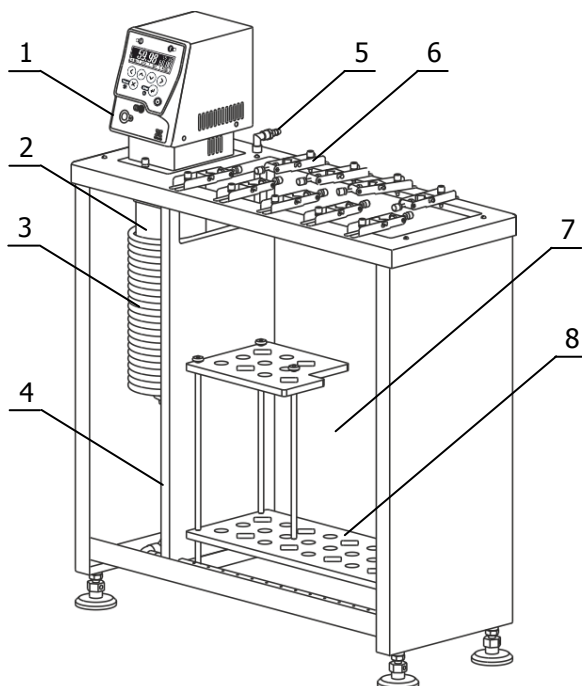
Наименование	Обозначение документа	Количество
1 Ванна термостата: • ВИС-Т-06 • ВИС-Т-06-01	ТКЛШ 4.106.026-01 ТКЛШ 4.106.026-04	1
2 Блок регулирования температуры М11М*	ТКЛШ 3.222.009-23	1
3 Держатель для эталонных вискозиметров**	ТКЛШ 6.152.013	9
4 Винт**	ТКЛШ 8.910.002	9
5 Подставка**: • ВИС-Т-06 • ВИС-Т-06-01	ТКЛШ 6.150.019-02 ТКЛШ 6.150.019-03	1
6 Шланг сливной	покупное изделие	1
7 Руководство по эксплуатации	ТКЛШ 2.998.048-01 РЭ	1
8 Программа и методика аттестации	ТКЛШ 2.998.002 ПМА	1
* — может комплектоваться блоком регулирования М11;		
** — установлены в ванне термостата.		

1.3.2 Для поверки вискозиметров в соответствии с МИ 1748, Р 50.2.046 и РД 50-416 дополнительно могут понадобиться:

- низкотемпературный жидкостный термостат КРИО-ВТ-01 или КРИО-ВТ-12, в качестве системы автономного охлаждения при работе термостата на температурах теплоносителя, близких к температуре окружающей среды;
- индикатор вертикали ВИС-Т-И, предназначенный для контроля установки вискозиметров в ванне термостата в вертикальное положение.

1.4 Устройство и принцип работы

1.4.1 Устройство термостатов ВИС-Т-06 и ВИС-Т-06-01 (на примере ВИС-Т-06) показано на рисунке 1



- 1 - блок регулирования температуры М11М;
- 2 - резервуар блока с нагревателем и датчиком температуры;
- 3 - теплообменник охлаждения;
- 4 - разделительная перегородка;
- 5 - штуцер встроенного теплообменника;
- 6 - держатель вискозиметра;
- 7 - рабочая ванна;
- 8 - подставка для вискозиметров.

Рисунок 1 — Устройство термостатов ВИС-Т-06 и ВИС-Т-06-01

1.4.2 Работа термостатов заключается в поддержании заданной температуры циркулирующего теплоносителя и обеспечении равномерного температурного поля в рабочей ванне.

1.4.3 Циркуляция теплоносителя и поддержание заданной температуры посредством нагрева осуществляется блоком регулирования температуры 1. Механизм поддержания заданной температуры теплоносителя описан в документе ТКЛШ 3.222.009-23 РЭ «Блоки регулирования температуры погружные циркуляционные М11, М11М серии МАСТЕР».

1.4.4 Охлаждение теплоносителя происходит посредством теплообмена с окружающей средой или с охлаждающей жидкостью, пропускаемой через теплообменник 3 в ванне термостата.

1.4.5 Принцип работы термостатов заключается в следующем: циркуляционный насос блока регулирования температуры 1 (рисунок 1) забирает теплоноситель из ванны термостата, нагнетает его в резервуар 2 с нагревателем и датчиком температуры. В резервуаре температура теплоносителя регулируется и далее, через выходную трубку 4 (рисунок 2) теплоноситель поступает в рабочую ванну 7 (рисунок 1), а из нее, переливом через проём в верхней части разделительной перегородки 4 возвращается к блоку регулирования.

Трубка 4 (рисунок 2), выходящая в рабочую ванну, имеет рассекатель из двух рядов отверстий. Это обеспечивает качественное перемешивание теплоносителя и, соответственно, однородное температурное поле в рабочем объеме ванны.

1.4.6 Двухуровневая подставка для вискозиметров 8 (рисунок 1) предназначена для установки эталонных и рабочих вискозиметров при их сличении.

1.5 Маркировка

1.5.1 Маркировочная наклейка, расположенная на правой панели ванн термостатов, содержит:

- наименование и адрес предприятия-изготовителя;
- товарный знак предприятия-изготовителя;
- наименование термостата;
- данные о номинальных значениях напряжения, частоты питания и потребляемой мощности;
- номер термостата по системе нумерации предприятия-изготовителя;
- единый знак обращения продукции на рынке государств — членов Таможенного союза;
- дату изготовления.

1.5.2 На транспортную тару нанесены основные и дополнительные информационные надписи и манипуляционные знаки «ВЕРХ», «ХРУПКОЕ. ОСТОРОЖНО», «БЕРЕЧЬ ОТ ВЛАГИ» в соответствии с ГОСТ 14192.

1.6 Упаковка

1.6.1 В ящик, изготовленный по чертежам предприятия, уложены комплектующие в соответствии с перечнем, указанным в таблице 1.

Руководство по эксплуатации, программа и методика аттестации помещены в полиэтиленовый пакет.

Упакованные составные части уложены внутрь ящика.

1.6.2 В упаковочном листе указаны следующие сведения:

- наименование и адрес предприятия-изготовителя;
- наименование и номер термостата;
- комплектность термостата;
- дата упаковки;
- подпись упаковщика и печать предприятия-изготовителя.

2 ИСПОЛЬЗОВАНИЕ ПО НАЗНАЧЕНИЮ

2.1 Эксплуатационные ограничения

При использовании термостатов следует принимать во внимание следующие эксплуатационные ограничения:

- термостаты нельзя устанавливать во взрывоопасных помещениях;
- температура окружающей среды должна соответствовать 1.1.3;
- не допускается попадание влаги на внутренние электрические элементы термостатов.

Требуется полное отключение от электропитания в следующих случаях:

- необходимо избегать любой опасности, связанной с использованием термостатов;
- проводится очистка;
- идет подготовка к ремонту или техническому обслуживанию специалистами.

! Полное отключение означает: вилка сетевого кабеля блока регулирования вынута из электрической розетки.

2.2 Подготовка к использованию

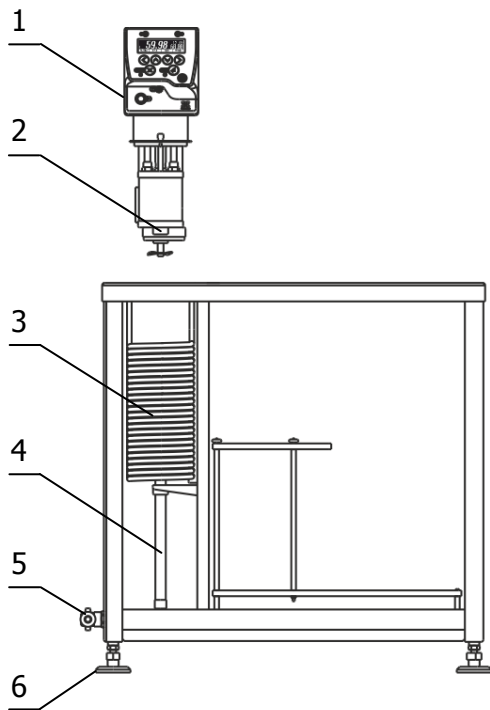


Рисунок 2 — Установка блока регулирования

2.2.1 Выбрать место установки термостата вдали от источников тепла и со свободным доступом воздуха для вентиляции блока регулирования в процессе работы.

2.2.2 Установить ванну термостата на горизонтальную поверхность. Добиться горизонтального положения крышки ванны вращением ножек 6 (рисунок 2).

2.2.3 Блок регулирования температуры 1 (рисунок 2) выходным патрубком насоса 2 насадить сверху на выходную трубку 4, при необходимости преодолевая сопротивление витков теплообменника 3. Погрузить блок регулирования в ванну до упора и закрепить его на крышке термостата винтовыми фиксаторами.

! При установке блока регулирования, вилка сетевого кабеля должна быть вынута из электрической розетки.

2.2.4 Заполнить ванну термостата теплоносителем через отверстие над рабочей зоной. Температурный диапазон применения теплоносителя должен соответствовать значениям, указанным в 1.2.5. Уровень теплоносителя в ванне должен быть ниже уровня крышки на 10–20 мм.

! При заполнении термостата теплоносителем не допускать попадания брызг на лицевую панель блока регулирования.

2.2.5 Включить блок регулирования в соответствии с документом ТКЛШ 3.222.009-23 РЭ «Блоки регулирования температуры погружные циркуляционные М11, М11М серии МАСТЕР». Для улучшения видимости меток вискозиметров рекомендуем использовать источник света, расположенный у задней стенки термостата.

! Использование не рекомендованных производителем теплоносителей может привести к неисправности термостатов.

2.2.6 Для работы термостатов при температурах теплоносителя, близких к окружающей температуре, может потребоваться дополнительное охлаждение с помощью встроенного теплообменника. В этом случае необходимо подключить термостат к водопроводной сети или специальному холодильному устройству при помощи шлангов, присоединенных к штуцерам встроенного теплообменника 5 (рисунок 1). Поток охлаждающей жидкости должен быть равномерным и, по возможности, небольшим. Дополнительное охлаждение не требуется, если температура теплоносителя выше температуры окружающей среды более чем на 15 °С.

2.2.7 Для установки эталонных вискозиметров в вертикальное положение необходимо использовать держатели из комплекта поставки термостата. Для этого вискозиметр нужно установить на подходящую по высоте полку подставки и перемещая держатель вдоль прорези вперед или назад, а так же отклоняя вправо или влево добиться вертикального положения вискозиметра и зафиксировать держатель винтом из комплекта подставки.

2.2.8 При проведении работ по очистке термостата, слить теплоноситель через сливной кран 5 (рисунок 2).

2.2.9 Управление режимами регулирования температуры теплоносителя описано в документе ТКЛШ 3.222.009-23 РЭ «Блоки регулирования температуры погружные циркуляционные М11, М11М серии МАСТЕР».

3 ТЕКУЩИЙ РЕМОНТ

Возможные неисправности и способы их устранения приведены в таблице 2, во всех остальных случаях выхода термостата из строя следует обращаться на предприятие-изготовитель.

Таблица 2

Неисправность	Признак неисправности	Вероятная причина	Способ устранения
Блок регулирования не переключается в рабочий режим	Не светится дисплей блока регулирования, не работает насос	Сработал автоматический предохранитель, обрыв в кабеле питания, неисправность вилки сетевого кабеля	Включить сработавший предохранитель, отремонтировать сетевой кабель, заменить вилку сетевого кабеля

4 ТРАНСПОРТИРОВАНИЕ И ХРАНЕНИЕ

4.1 Транспортирование

Транспортирование термостата в упакованном виде производят всеми видами транспорта в закрытых транспортных средствах в условиях хранения, соответствующих 3 ГОСТ 15150.

4.2 Хранение

4.2.1 Термостат до введения в эксплуатацию следует хранить на складах в упаковке предприятия-изготовителя в условиях хранения, соответствующих 1 ГОСТ 15150.

4.2.2 Хранение термостата без упаковки возможно при температуре окружающего воздуха от плюс 10 °С до плюс 40 °С и относительной влажности 80 % при температуре плюс 25 °С.

5 АТТЕСТАЦИЯ ТЕРМОСТАТА

Аттестация термостата осуществляется в соответствии с документом ТКЛШ 2.998.002 ПМА «Термостаты жидкостные ВИС-Т-06 и ВИС-Т-06-01 серии МАСТЕР. Программа и методика аттестации», утвержденным ООО «Термэкс».

6 ПРОЧИЕ СВЕДЕНИЯ

6.1 Форма записи при заказе

6.1.1 В качестве опций термостат может быть укомплектован следующими элементами:

- интерфейсом RS-232 или RS-485;
- внешним датчиком температуры.

6.1.2 Запись при заказе:

Термостат жидкостный <наименование термостата>-<интерфейс><внешний датчик>, ТУ 4215-035-44229117-2013

<наименование термостата> — ВИС-Т-06, ВИС-Т-06-01
<интерфейс> — 232 — наличие интерфейса RS-232
485 — наличие интерфейса RS-485
<внешний датчик> — В — наличие внешнего датчика

6.1.3 Примеры записи при заказе:

ВИС-Т-06-232 В — термостат ВИС-Т-06 с интерфейсом RS-232 и внешним датчиком;

ВИС-Т-06-01-485 — термостат ВИС-Т-06-01 с интерфейсом RS-485.

6.2 Сведения о приемке и аттестации

Термостат жидкостный ВИС-Т-06_____ заводской № _____ прошел приемо-сдаточные испытания и первичную аттестацию на соответствие ТУ 4215-035-44229117-2013 и допущен к применению:

М.п.

Дата выпуска _____

ОТК _____

М.п.

Дата аттестации _____

Отв. за аттестацию _____

6.3 Свидетельство об упаковке

Термостат жидкостный ВИС-Т-06_____ заводской № _____ упакован в соответствии с требованиями, предусмотренными ТУ 4215-035-44229117-2013:

М.п.

Дата упаковки _____

Упаковку произвел _____

6.4 Гарантийные обязательства

Гарантийный срок, в течение которого предприятие-изготовитель обязуется устранять выявленные неисправности, составляет 24 месяца от даты ввода термостата в эксплуатацию, но не более 25 месяцев от даты отправки потребителю. Гарантийные права потребителя признаются в течение указанного срока, если он выполняет все требования по транспортировке, хранению и эксплуатации термостата.

6.5 Сведения о рекламациях


При возврате термостата предприятию-изготовителю для технического обслуживания или ремонта необходимо заполнить форму запроса на техническое обслуживание, приведенную в приложении Б. При неисправности термостата в период гарантийного срока потребителем должен быть составлен акт рекламации с указанием выявленных неисправностей.


! *Термостат, возвращаемый предприятию-изготовителю для технического обслуживания или ремонта, должен быть чистым. Если обнаружится, что термостат загрязнен, то он будет возвращен потребителю за его счет. Загрязненный термостат не будет ремонтироваться, заменяться или попадать под гарантию до тех пор, пока он не будет очищен потребителем.*

Заполненная форма запроса на техническое обслуживание и, при необходимости, акт рекламации вместе с термостатом высылаются в адрес предприятия-изготовителя:

ООО «Термэкс»

 634055, г. Томск, пр. Академический, д. 4, стр. 3.

 (3822) 49-21-52, 49-26-31, 49-28-91, 49-28-91, 49-01-50, 49-01-45.

 (3822) 49-21-52.

 termex@termexlab.ru

 <http://termexlab.ru/>

7 СВЕДЕНИЯ О ТЕХНИЧЕСКОМ ОБСЛУЖИВАНИИ

Дата	Вид технического обслуживания или ремонта	Должность, фамилия и подпись		Гарантийные обязательства
		выполнившего работу	проверившего работу	

8 СВЕДЕНИЯ ОБ АТТЕСТАЦИИ

Термостат жидкостный ВИС-Т-06 _____ заводской № _____

Дата аттестации	Наименование аттестующего органа	Заключение об аттестации	Подпись лица, ответственного за аттестацию

ПРИЛОЖЕНИЕ А. ПЕРЕЧЕНЬ ССЫЛОЧНЫХ НОРМАТИВНЫХ ДОКУМЕНТОВ

Обозначение	Наименование
ГОСТ 6709-72	Вода дистиллированная. Технические условия
ГОСТ 12.2.007.0-75	ССБТ. Изделия электротехнические. Общие требования безопасности
ГОСТ 14192-96	Маркировка грузов
ГОСТ 15150-69	Машины, приборы и другие технические изделия. Исполнения для различных климатических районов. Категории, условия эксплуатации, хранения и транспортирования в части воздействия климатических факторов внешней среды
ГОСТ 8.025-96	Государственная система обеспечения единства измерений (ГСИ). Государственная поверочная схема для средств измерений вязкости жидкостей
МИ 1748-87	ГСИ. Вискозиметры капиллярные стеклянные. Методика поверки
Р 50.2.046-2005	ГСИ. Вискозиметры капиллярные стеклянные импортного производства. Методика поверки
РД 50-416-83	Методические указания. Вискозиметры стеклянные капиллярные образцовые. Методы и средства поверки
ТУ 4215-035-44229117-2013	Термостаты жидкостные серии «МАСТЕР». Технические условия

ПРИЛОЖЕНИЕ Б. ИНФОРМАЦИОННЫЙ СТИКЕР

Ниже на странице расположен информационный стикер, который следует заполнить шариковой ручкой и, предварительно удалив защитный слой, наклеить на боковую панель ванны термостата.

При необходимости информацию, внесенную шариковой ручкой, можно удалить, протерев стикер тампоном, смоченным в этиловом спирте. При этом напечатанная информация останется нетронутой.

Таким образом, например, можно обновить информацию о дате следующей аттестации.

Испытательное оборудование (ИО)	
Собственник ИО	
Наименование, модель	
Заводской номер	
Дата изготовления	
Инвентарный номер	
Дата аттестации	
Протокол аттестации	
Дата следующей аттестации	
Ответственный (должность)	
ФИО ответственного	
Дата/подпись	

ПРИЛОЖЕНИЕ В. ЗАПРОС НА ТЕХНИЧЕСКОЕ ОБСЛУЖИВАНИЕ

Запрос на техническое обслуживание

Адрес заказчика:

.....
.....
.....
.....

Контактное лицо:

Телефон:

Факс:

E-mail:

Тип прибора или узла:

.....

Серийный номер: Год выпуска:

Краткое описание неисправности:

.....
.....
.....
.....
.....
.....
.....
.....