



**EAC**

# ***ТЕРМОСТАТ ЖИДКОСТНЫЙ ВТ20-3 СЕРИИ МАСТЕР***

*Руководство по эксплуатации ТКЛШ 2.998.030-04 РЭ*

## СОДЕРЖАНИЕ

1	Описание и работа термостата .....	3
1.1	Назначение.....	3
1.2	Технические характеристики .....	3
1.3	Состав термостата .....	4
1.4	Устройство и принцип работы .....	5
1.5	Маркировка .....	6
1.6	Упаковка .....	6
2	Использование по назначению .....	6
2.1	Эксплуатационные ограничения.....	6
2.2	Подготовка к использованию .....	7
3	Текущий ремонт .....	8
4	Транспортирование и хранение.....	8
4.1	Транспортирование .....	8
4.2	Хранение.....	8
5	Аттестация термостата.....	8
6	Прочие сведения.....	9
6.1	Форма записи при заказе.....	9
6.2	Сведения о приемке и аттестации .....	9
6.3	Свидетельство об упаковке.....	9
6.4	Гарантийные обязательства .....	9
6.5	Сведения о рекламациях .....	10
7	Сведения о техническом обслуживании .....	11
8	Сведения об аттестации.....	12
	ПРИЛОЖЕНИЕ А. Перечень ссылочных нормативных документов .....	13
	ПРИЛОЖЕНИЕ Б. Контроль качества теплоносителя.....	14
	ПРИЛОЖЕНИЕ В. Информационный стикер.....	15
	ПРИЛОЖЕНИЕ Г. Запрос на техническое обслуживание.....	16

**!** *Перед применением термостата, пожалуйста, прочитайте данное руководство.*

Настоящее руководство по эксплуатации распространяется на термостат жидкостный ВТ20-3 серии МАСТЕР (далее по тексту — термостат) и содержит сведения, необходимые для изучения и правильной технической эксплуатации термостата.

К работе с термостатом допускаются лица, изучившие настоящее руководство по эксплуатации, имеющие необходимую профессиональную подготовку и обученные правилам техники безопасности при работе с электроустановками.

Изготовитель оставляет за собой право вносить в конструкцию и схему термостата изменения, не влияющие на его технические характеристики, без коррекции эксплуатационной документации.

**!** При работе с термостатом используются различные теплоносители и проводятся испытания опасных материалов при высоких (низких) температурах. Лица и организации, использующие термостат, несут ответственность за разработку мер безопасности при работе на испытательном оборудовании.

## 1 ОПИСАНИЕ И РАБОТА ТЕРМОСТАТА

### 1.1 Назначение

1.1.1 Термостат ВТ20-3 предназначен для поддержания заданной температуры при проведении испытаний асфальтобетона и битумов нефтяных в соответствии с ГОСТ 12801 и ГОСТ 11501.

1.1.2 Термостат может быть использован в промышленных и научно-исследовательских лабораториях.

1.1.3 При эксплуатации в рабочих условиях, термостат устойчив к воздействию климатических факторов для исполнения УХЛ 4.2 ГОСТ 15150, со следующими уточнениями:

- температура окружающего воздуха, °С .....от плюс 10 до плюс 35
- относительная влажность воздуха, при плюс 25 °С, % ..... до 80

1.1.4 Термостат ВТ20-3 не является средством измерения.

### 1.2 Технические характеристики

Заявленные технические характеристики обеспечиваются во внутренней ванне термостата (перемычка установлена согласно 2.2.5).

1.2.1 Диапазон регулирования температуры, °С .....от плюс 20 до плюс 100

1.2.2 Время нагревания теплоносителя от температуры окружающего воздуха до установленной температуры плюс 100 °С, ч, не более.....2.0

1.2.3 Нестабильность поддержания установленной температуры в течение 1 ч, °С, в пределах..... ±0.1

1.2.4 Неоднородность температурного поля во внутренней ванне термостата, °С, в пределах..... ±0.1

1.2.5 Объем теплоносителя во внутренней ванне термостата при плюс 20 °С, л, не более .....20

1.2.6 Рекомендуемый теплоноситель:

- для диапазона температур от плюс 20 °С до плюс 90 °С ..... вода дистиллированная
- для диапазона температур от плюс 20 °С до плюс 95 °С ..... жидкость охлаждающая ОЖ 40 (ТОСОЛ А-40) ГОСТ 28084
- для диапазона температур от плюс 20 °С до плюс 100 °С..... ПМС-20 ГОСТ 13032

1.2.7 Габаритные размеры термостата, мм, не более ..... 490×330×450

1.2.8 Размеры извлекаемой ванны термостата, мм..... 180×170×190

1.2.9 Масса термостата без теплоносителя, кг, не более.....20

1.2.10 Время непрерывной работы в лабораторных условиях, ч, не менее..... 8

- 1.2.11 Средний срок службы, лет, не менее ..... 7
- 1.2.12 Средняя наработка на отказ, ч, не менее ..... 4000
- 1.2.13 Питание термостата осуществляется от сети переменного тока напряжением (220±22) В частотой (50±1) Гц.
- 1.2.14 Потребляемая мощность, кВт, не более ..... 2.2
- 1.2.15 По требованиям безопасности термостат удовлетворяет требованиям ГОСТ 12.2.007.0.
- 1.2.16 По способу защиты от поражения электрическим током термостат относится к классу I.

### 1.3 Состав термостата

- 1.3.1 Комплект поставки термостата соответствует перечню, указанному в таблице 1.

Таблица 1

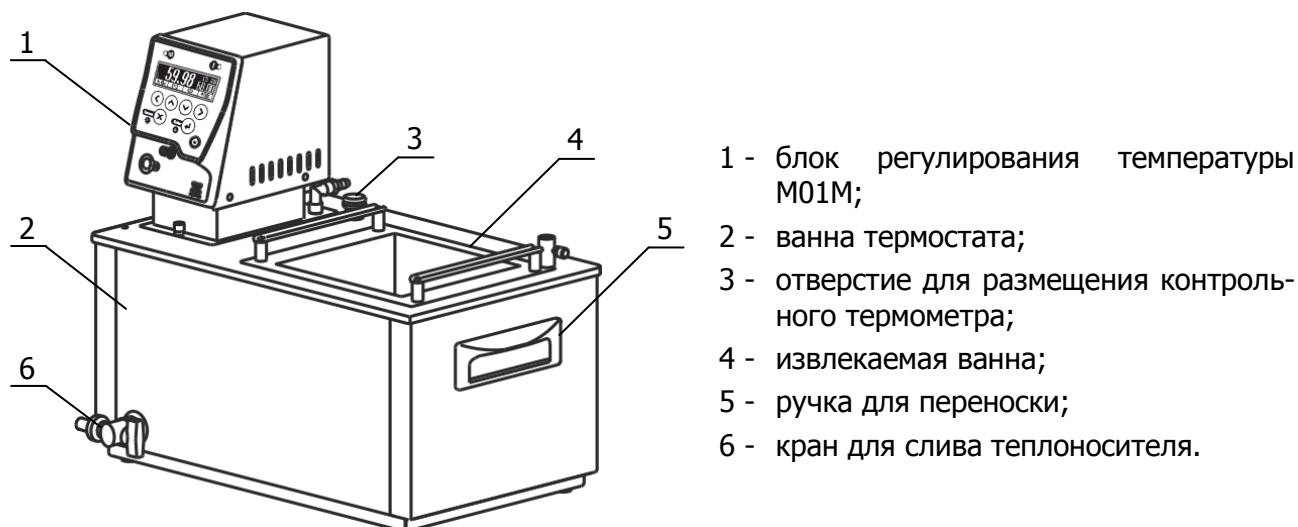
Наименование	Обозначение документа	Количество
1 Ванна термостата	ТКЛШ 4.106.014-02	1
2 Блок регулирования М01М*	ТКЛШ 3.222.009-20	1
3 Крышка	ТКЛШ 6.172.001-01	1
4 Извлекаемая ванна**	ТКЛШ 5.867.030	1
5 Корзина для образцов**	ТКЛШ 6.871.006	4
6 Шланг–перемычка	покупное изделие	1
7 Хомут	покупное изделие	2
8 Шланг сливной	покупное изделие	1
9 Руководство по эксплуатации	ТКЛШ 2.998.030-04 РЭ	1
10 Программа и методика аттестации	ТКЛШ 2.998.033 ПМА	1
* — может комплектоваться блоком регулирования М01;		
** — извлекаемая ванна и корзины для образцов установлены на ванне термостата.		

1.3.2 Для проведения испытаний в соответствии с ГОСТ 12801, ГОСТ 11501, дополнительно требуются:

- низкотемпературный жидкостный термостат КРИО-ВТ-12 или КРИО-ВТ-01, в качестве системы автономного охлаждения при работе термостата ВТ20-3 на температурах теплоносителя, близких к температуре окружающей среды;
- жидкостный низкотемпературный термостат КРИО-ВТ-04 предназначенный для термостатирования образцов при проведении испытаний;
- суховоздушный низкотемпературный термостат ТСВ-02, предназначенный для замораживания образцов при определении морозостойкости;
- лабораторная баня ЛБ13 или ЛБ23, предназначенная для размягчения и обезвоживания битума;
- электронный термометр ЛТ-300 для контроля температуры испытаний.

## 1.4 Устройство и принцип работы

1.4.1 Устройство термостата ВТ20-3 показано на рисунке 1



- 1 - блок регулирования температуры М01М;
- 2 - ванна термостата;
- 3 - отверстие для размещения контрольного термометра;
- 4 - извлекаемая ванна;
- 5 - ручка для переноски;
- 6 - кран для слива теплоносителя.

Рисунок 1 — Устройство термостата ВТ20-3

1.4.2 Работа термостата заключается в поддержании заданной температуры теплоносителя, циркулирующего во внутренней ванне.

1.4.3 Циркуляция теплоносителя и поддержание заданной температуры посредством нагрева осуществляется блоком регулирования температуры 1. Механизм поддержания заданной температуры теплоносителя описан в документе ТКЛШ 3.222.009-20 РЭ «Блок регулирования температуры погружной циркуляционный М01М».

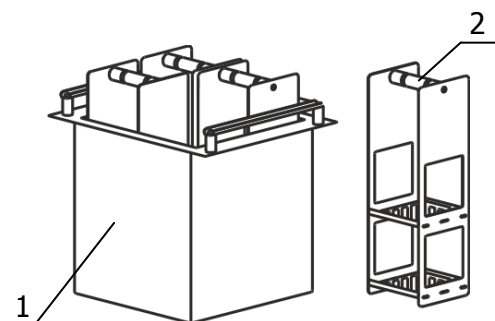


Рисунок 2 — Извлекаемая ванна с корзинами для образцов

1.4.1 Охлаждение теплоносителя происходит посредством теплообмена с окружающей средой или с охлаждающей жидкостью, пропускаемой через встроенный теплообменник блока регулирования температуры.

1.4.2 Термостатирование образцов без соприкосновения с теплоносителем происходит в извлекаемой ванне, которая размещается во внутренней ванне термостата.

На рисунке 2 показана извлекаемая ванна 1, в которую устанавливаются четыре корзины для размещения образцов 2.

## 1.5 Маркировка

1.5.1 Маркировочная наклейка, расположенная на правой панели ванны термостата, содержит:

- наименование и адрес предприятия-изготовителя;
- товарный знак предприятия-изготовителя;
- наименование термостата;
- данные о номинальных значениях напряжения, частоты питания и потребляемой мощности;
- номер термостата по системе нумерации предприятия-изготовителя;
- единый знак обращения продукции на рынке государств — членов Таможенного союза;
- дату изготовления.

1.5.2 На транспортную тару нанесены основные и дополнительные информационные надписи и манипуляционные знаки «ВЕРХ», «ХРУПКОЕ. ОСТОРОЖНО», «БЕРЕЧЬ ОТ ВЛАГИ» в соответствии с ГОСТ 14192.

## 1.6 Упаковка

1.6.1 В ящик, изготовленный по чертежам предприятия, уложены комплектующие в соответствии с перечнем, указанным в таблице 1.

Руководство по эксплуатации, программа и методика аттестации помещены в полиэтиленовый пакет.

Упакованные составные части уложены внутрь ящика.

1.6.2 В упаковочном листе указаны следующие сведения:

- наименование и адрес предприятия-изготовителя;
- наименование и номер термостата;
- комплектность термостата;
- дата упаковки;
- подпись упаковщика и печать предприятия-изготовителя.

## 2 ИСПОЛЬЗОВАНИЕ ПО НАЗНАЧЕНИЮ

### 2.1 Эксплуатационные ограничения

При использовании термостата следует принимать во внимание следующие эксплуатационные ограничения:

- термостат нельзя устанавливать во взрывоопасных помещениях;
- температура окружающей среды должна соответствовать 1.1.3;
- не допускается попадание влаги на внутренние электрические элементы термостата.

Требуется полное отключение от электропитания в следующих случаях:

- необходимо избегать любой опасности, связанной с использованием термостата;
- проводится очистка;
- идет подготовка к ремонту или техническому обслуживанию специалистами.

**!** Полное отключение означает: вилка сетевого кабеля блока регулирования вынута из электрической розетки.

## 2.2 Подготовка к использованию

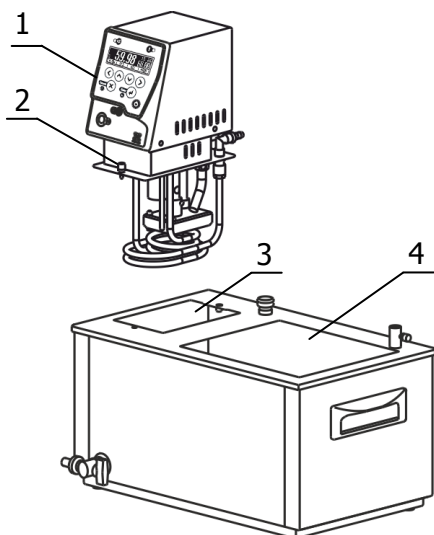


Рисунок 3 — Установка блока регулирования

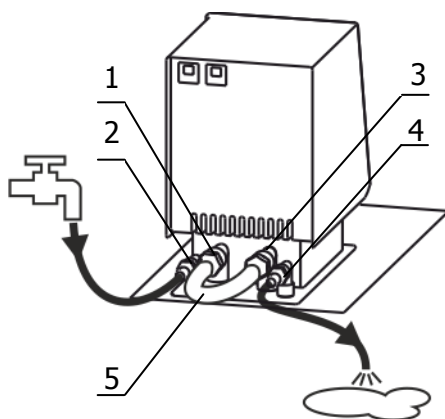


Рисунок 4 — Установка перемычки и подача воды

2.2.1 Выбрать место установки термостата вдали от источников тепла и со свободным доступом воздуха для вентиляции блока регулирования в процессе работы.

2.2.2 Установить ванну термостата на горизонтальную поверхность.

2.2.3 Установить блок регулирования температуры 1 (рисунок 3) в отверстие в крышке термостата 3. После установки закрепить блок регулирования винтовыми фиксаторами 2.

**!** Во время установки вилка сетевого кабеля блока регулирования должна быть вынута из электрической розетки.

2.2.4 Заполнить внутреннюю ванну термостата теплоносителем через отверстие над рабочей зоной 4 (рисунок 3). Температурный диапазон применения теплоносителя должен соответствовать значениям, указанным в 1.2.1. Уровень теплоносителя в ванне поддерживать таким, чтобы при погружении извлекаемой ванны теплоноситель не переливался через край крышки термостата. Излишки теплоносителя слить с помощью крана для слива теплоносителя 6 (рисунок 1).

**!** При заполнении термостата теплоносителем не допускать попадания брызг на лицевую панель блока регулирования.

2.2.5 Соединить шлангом-перемычкой 5 (рисунок 4) из комплекта поставки термостата входной 1 и выходной 3 штуцеры насоса блока регулирования. Закрепить перемычку на штуцерах, используя хомуты из комплекта поставки термостата.

**!** В случае применения ПМС-20 в качестве теплоносителя использование силиконового шланга недопустимо.

2.2.6 Для работы термостата при температурах теплоносителя, близких к окружающей температуре, может потребоваться дополнительное охлаждение с помощью встроенного теплообменника. В этом случае необходимо подключить термостат к водопроводной сети или специальному холодильному устройству при помощи шлангов, присоединенных к штуцерам теплообменника 2 и 4 (рисунок 4). Поток охлаждающей жидкости должен быть равномерным и, по возможности, небольшим. Дополнительное охлаждение не требуется, если температура теплоносителя выше температуры окружающей среды более чем на 15 °С.

2.2.7 Стабильность поддержания установленной температуры зависит от вязкости теплоносителя. Для нормальной работы термостата вязкость теплоносителя при температуре регулирования не должна превышать 40 мм<sup>2</sup>/с.

**!** Использование не рекомендованных производителем теплоносителей может привести к неисправности прибора.

2.2.8 Управление режимами регулирования температуры теплоносителя описано в документе ТКЛШ 3.222.009-20 РЭ «Блок регулирования температуры погружной циркуляционный М01М».

### 3 ТЕКУЩИЙ РЕМОНТ

Возможные неисправности и способы их устранения приведены в таблице 2, во всех остальных случаях выхода термостата из строя следует обращаться на предприятие–изготовитель.

Таблица 2

Неисправность	Признак неисправности	Вероятная причина	Способ устранения
Блок регулирования не переключается в рабочий режим	Не светится дисплей блока регулирования, не работает насос	Сработал автоматический предохранитель, обрыв в кабеле питания, неисправность вилки сетевого кабеля	Включить сработавший предохранитель, отремонтировать сетевой кабель, заменить вилку сетевого кабеля
Перегревание двигателя насоса	Регулярно срабатывает защита от перегрева двигателя насоса	Использование вязкого теплоносителя	Заменить теплоноситель

### 4 ТРАНСПОРТИРОВАНИЕ И ХРАНЕНИЕ

#### 4.1 Транспортирование

Транспортирование термостата в упакованном виде производят всеми видами транспорта в закрытых транспортных средствах в условиях хранения, соответствующих 3 ГОСТ 15150.

#### 4.2 Хранение

4.2.1 Термостат до введения в эксплуатацию следует хранить на складах в упаковке предприятия–изготовителя в условиях хранения, соответствующих 1 ГОСТ 15150.

4.2.2 Хранение термостата без упаковки возможно при температуре окружающего воздуха от плюс 10 °С до плюс 40 °С и относительной влажности 80 % при температуре плюс 25 °С.

### 5 АТТЕСТАЦИЯ ТЕРМОСТАТА

Аттестация термостата осуществляется в соответствии с документом ТКЛШ 2.998.033 ПМА «Термостаты жидкостные ВТ серии МАСТЕР. Программа и методика аттестации», утвержденным ООО «Термэкс».



## 6 ПРОЧИЕ СВЕДЕНИЯ

### 6.1 Форма записи при заказе

6.1.1 В качестве опций термостат может быть укомплектован следующими элементами:

- интерфейсом RS-232 или RS-485;
- внешним датчиком температуры.

6.1.2 Запись при заказе:

Термостат жидкостный

<наименование термостата>-<интерфейс><внешний датчик>, ТУ 4215-035-44229117-2013.

<наименование термостата> — BT20-3;

<интерфейс> — 232 — наличие интерфейса RS-232;  
485 — наличие интерфейса RS-485;

<внешний датчик> — В — наличие внешнего датчика.

6.1.3 Примеры записи при заказе:

BT20-3-232В — термостат BT20-3 с интерфейсом RS-232 и внешним датчиком;

BT20-3-485 — термостат BT20-3 с интерфейсом RS-485.

### 6.2 Сведения о приемке и аттестации

Термостат жидкостный BT20-3 заводской № \_\_\_\_\_ прошел приемо-сдаточные испытания и первичную аттестацию на соответствие ТУ 4215-035-44229117-2013 и допущен к применению:

М.П.

Дата выпуска \_\_\_\_\_

ОТК \_\_\_\_\_

М.П.

Дата аттестации \_\_\_\_\_

Отв. за аттестацию \_\_\_\_\_

### 6.3 Свидетельство об упаковке

Термостат жидкостный BT20-3 заводской № \_\_\_\_\_ упакован согласно требованиям, предусмотренным ТУ 4215-035-44229117-2013:

М.П.

Дата упаковки \_\_\_\_\_

Упаковку произвел \_\_\_\_\_

### 6.4 Гарантийные обязательства

Гарантийный срок, в течение которого предприятие-изготовитель обязуется устранять выявленные неисправности, составляет 24 месяца от даты ввода термостата в эксплуатацию, но не более 25 месяцев от даты отправки потребителю. Гарантийные права потребителя признаются в течение указанного срока, если он выполняет все требования по транспортировке, хранению и эксплуатации термостата.

## 6.5 Сведения о рекламациях


При возврате термостата предприятию–изготовителю для технического обслуживания или ремонта необходимо заполнить форму запроса на техническое обслуживание, приведенную в приложении Г. При неисправности термостата в период гарантийного срока потребителем должен быть составлен акт рекламации с указанием выявленных неисправностей.


**!** *Термостат, возвращаемый предприятию–изготовителю для технического обслуживания или ремонта, должен быть чистым. Если обнаружится, что термостат загрязнен, то он будет возвращен потребителю за его счет. Загрязненный термостат не будет ремонтироваться, заменяться или попадать под гарантию до тех пор, пока он не будет очищен потребителем.*

Заполненная форма запроса на техническое обслуживание и, при необходимости, акт рекламации вместе с термостатом высылается в адрес предприятия–изготовителя:

ООО «Термэкс»

 634055, г. Томск, пр. Академический, д. 4, стр. 3.

 (3822) 49–21–52, 49–26–31, 49–28–91, 49–01–50, 49–01–45.

 (3822) 49–21–52.

 [termex@termexlab.ru](mailto:termex@termexlab.ru)

 <http://termexlab.ru/>

**7 СВЕДЕНИЯ О ТЕХНИЧЕСКОМ ОБСЛУЖИВАНИИ**

Дата	Вид технического обслуживания или ремонта	Должность, фамилия и подпись		Гарантийные обязательства
		выполнившего работу	проверившего работу	

**8 СВЕДЕНИЯ ОБ АТТЕСТАЦИИ**

Термостат жидкостный ВТ20-3 заводской № \_\_\_\_\_

Дата аттестации	Наименование аттестующего органа	Заключение об аттестации	Подпись лица, ответственного за аттестацию

**ПРИЛОЖЕНИЕ А. ПЕРЕЧЕНЬ ССЫЛОЧНЫХ НОРМАТИВНЫХ ДОКУМЕНТОВ**

Обозначение	Наименование
ГОСТ 12801-98	Материалы на основе органических вяжущих для дорожного и аэродромного строительства. Методы испытаний.
ГОСТ 11501-78	Битумы нефтяные. Метод определения глубины проникания иглы.
ГОСТ 12.2.007.0-75	ССБТ. Изделия электротехнические. Общие требования безопасности.
ГОСТ 28084-89	Жидкости охлаждающие низкотемпературные. Общие технические условия.
ГОСТ 13032-89	Жидкости полиметилсилоксановые. Технические условия.
ГОСТ 14192-96	Маркировка грузов.
ГОСТ 15150-69	Машины, приборы и другие технические изделия. Исполнения для различных климатических районов. Категории, условия эксплуатации, хранения и транспортирования в части воздействия климатических факторов внешней среды.
ТУ 4215-035-44229117-2013	Термостаты жидкостные серии «МАСТЕР». Технические условия.

## ПРИЛОЖЕНИЕ Б. КОНТРОЛЬ КАЧЕСТВА ТЕПЛОНОСИТЕЛЯ

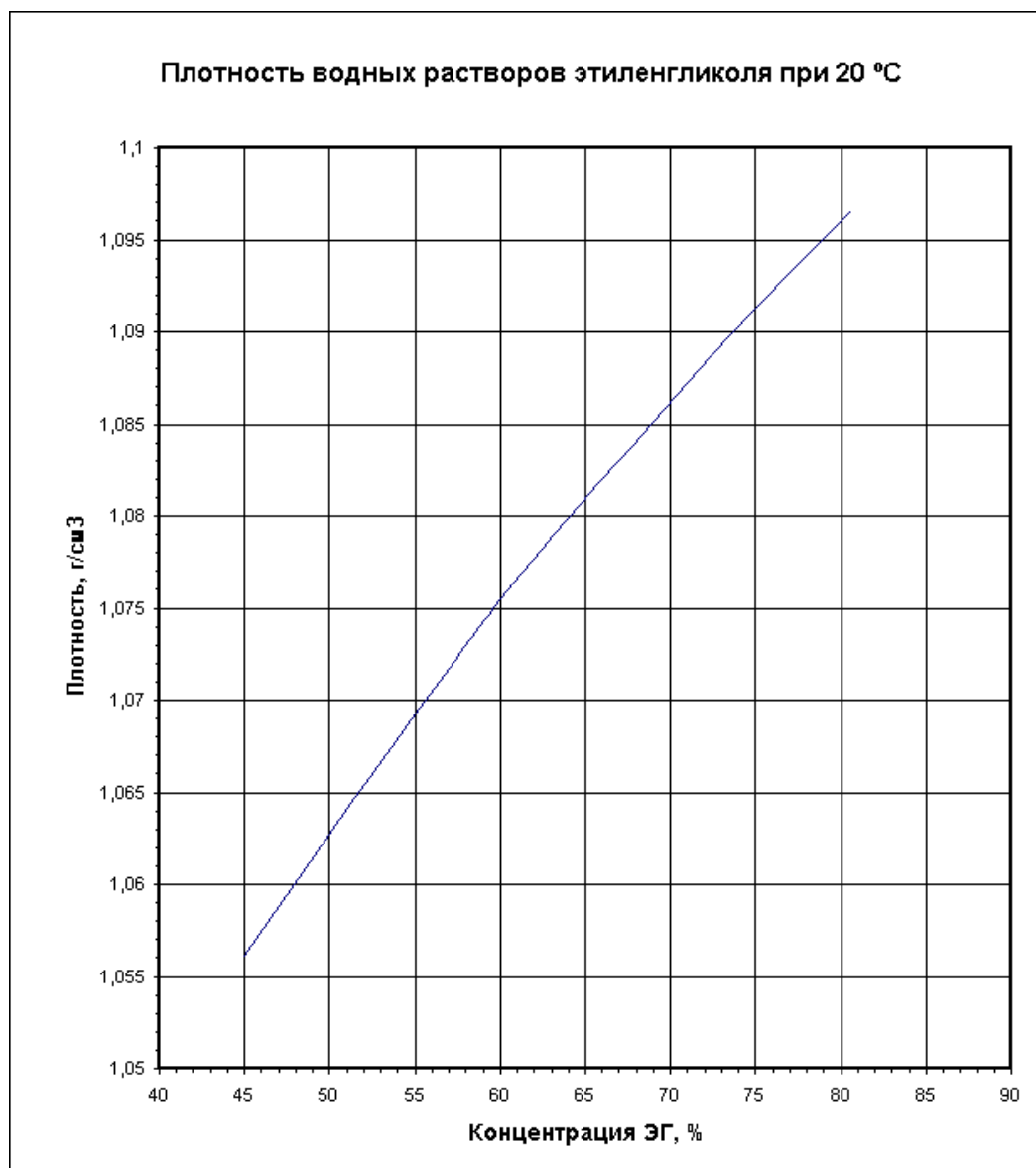
ТОСОЛ А-40 является ~55 % водным раствором этиленгликоля с добавкой антиокислительной присадки, пеногасителя и красителя.

Длительная эксплуатация термостата при температурах теплоносителя выше 40 °С приводит к частичному испарению воды, увеличению концентрации этиленгликоля и резкому росту вязкости теплоносителя. Вследствие этого увеличивается нестабильность термостата.

Плотность теплоносителя (ТОСОЛ А-40) должна находиться в диапазоне от 1065 кг/м<sup>3</sup> до 1075 кг/м<sup>3</sup>.

Рекомендуем 1–2 раза в месяц проверять плотность теплоносителя ареометрами АОН-1 1060/1120 или АОН-2 1000/1080.

При увеличении плотности следует добавить дистиллированную или деминерализованную воду в количестве, рассчитанном по графику.



## ПРИЛОЖЕНИЕ В. ИНФОРМАЦИОННЫЙ СТИКЕР

Ниже на странице расположен информационный стикер, который следует заполнить шариковой ручкой и, предварительно удалив защитный слой, наклеить на лицевую панель ванны термостата.

При необходимости информацию, внесенную шариковой ручкой, можно удалить, протерев стикер тампоном, смоченным в этиловом спирте. При этом напечатанная информация останется нетронутой.

Например, таким образом можно обновить информацию о дате следующей аттестации.

Испытательное оборудование (ИО)	
Собственник ИО	
Наименование, модель	
Заводской номер	
Дата изготовления	
Инвентарный номер	
Дата аттестации	
Протокол аттестации	
Дата следующей аттестации	
Ответственный (должность)	
ФИО ответственного	
Дата/подпись	

## ПРИЛОЖЕНИЕ Г. ЗАПРОС НА ТЕХНИЧЕСКОЕ ОБСЛУЖИВАНИЕ

### *Запрос на техническое обслуживание*

Адрес заказчика:

.....  
.....  
.....  
.....

Контактное лицо: .....

Телефон: .....

Факс: .....

E-mail: .....

Тип прибора или узла: .....

.....

Серийный номер: ..... Год выпуска: .....

Краткое описание неисправности: .....

.....  
.....  
.....  
.....  
.....  
.....  
.....  
.....