



ТЕРМОСТАТЫ ЖИДКОСТНЫЕ ВТ СЕРИИ МАСТЕР

Руководство по эксплуатации ТКЛШ 2.998.033 РЭ

СОДЕРЖАНИЕ

1	Описание и работа термостатов.....	3
1.1	Назначение.....	3
1.2	Технические характеристики	3
1.3	Состав термостатов	5
1.4	Устройство и принцип работы	6
1.5	Маркировка	6
1.6	Упаковка	7
2	Использование по назначению	7
2.1	Эксплуатационные ограничения.....	7
2.2	Подготовка к использованию	7
3	Текущий ремонт	9
4	Транспортирование и хранение.....	9
4.1	Транспортирование	9
4.2	Хранение.....	9
5	Аттестация термостата.....	9
6	Прочие сведения	10
6.1	Форма записи при заказе.....	10
6.2	Сведения о приемке и аттестации	10
6.3	Свидетельство об упаковке.....	10
6.4	Гарантийные обязательства	11
6.5	Сведения о рекламациях	11
7	Сведения о техническом обслуживании	12
8	Сведения об аттестации.....	13
	ПРИЛОЖЕНИЕ А. Перечень ссылочных нормативных документов.....	14
	ПРИЛОЖЕНИЕ Б. Контроль качества теплоносителя.....	15
	ПРИЛОЖЕНИЕ В. Информационный стикер.....	16
	ПРИЛОЖЕНИЕ Г. Запрос на техническое обслуживание.....	17

! *Перед применением термостата, пожалуйста, прочитайте данное руководство.*

Настоящее руководство по эксплуатации распространяется на термостаты жидкостные ВТ3, ВТ4, ВТ5, ВТ8, ВТ10, ВТ12, ВТ14, ВТ15, ВТ18, ВТ20, ВТ25 серии МАСТЕР (далее по тексту — термостаты) и содержит сведения, необходимые для изучения и правильной технической эксплуатации термостатов.

К работе с термостатами допускаются лица, изучившие настоящее руководство по эксплуатации, имеющие необходимую профессиональную подготовку и обученные правилам техники безопасности при работе с электроустановками.

Изготовитель оставляет за собой право вносить в конструкцию и схему термостатов изменения, не влияющие на их технические характеристики, без коррекции эксплуатационной документации.

! При работе с термостатами используются различные теплоносители и проводятся испытания опасных материалов при высоких температурах. Лица и организации, использующие термостаты, несут ответственность за разработку мер безопасности при работе на испытательном оборудовании.

1 ОПИСАНИЕ И РАБОТА ТЕРМОСТАТОВ

1.1 Назначение

1.1.1 Термостаты ВТ предназначены для поддержания заданной температуры жидкого теплоносителя, циркулирующего во внутренней ванне и в подключенных внешних потребителях. В качестве внешних потребителей к термостатам могут быть подключены термостатирующие контуры лабораторных химических реакторов, измерительных приборов и другого оборудования.

1.1.2 Термостаты могут быть использованы в промышленных и научно-исследовательских лабораториях.

1.1.3 При эксплуатации в рабочих условиях, термостаты устойчивы к воздействию климатических факторов для исполнения УХЛ 4.2 ГОСТ 15150, со следующими уточнениями:

- температура окружающего воздуха, °Сот плюс 10 до плюс 35
- относительная влажность воздуха, при плюс 25 °С, % до 80

1.1.4 Термостаты ВТ не являются средством измерения.

1.2 Технические характеристики

Заявленные технические характеристики обеспечиваются в отсутствие внешнего потребителя, с циркуляцией теплоносителя только во внутренней ванне термостата (перемычка установлена согласно 2.2.5).

1.2.1 Диапазон регулирования температуры, °С от плюс 20 до плюс 200

1.2.2 Время нагревания теплоносителя от температуры окружающего воздуха до температуры плюс 200 °С, ч, не более:

- ВТ3, ВТ4, ВТ50.5
- ВТ8, ВТ10, ВТ121.0
- ВТ14, ВТ15, ВТ181.5
- ВТ20, ВТ252.0

1.2.3 Нестабильность поддержания установленной температуры в течение 1 ч, °С, в пределах..... ±0.1

1.2.4 Неоднородность температурного поля во внутренней ванне термостата, °С, в пределах..... ±0.1

1.2.5 Объем теплоносителя во внутренней ванне термостата при плюс 20 °С, л, не более:

• ВТ3	3
• ВТ4	4
• ВТ5	5
• ВТ8	8
• ВТ10	10
• ВТ12	12
• ВТ14	14
• ВТ15	15
• ВТ18	18
• ВТ20	20
• ВТ25	25

1.2.6 Рекомендуемый теплоноситель:

- для диапазона температур от плюс 20 °С до плюс 90 °С вода дистиллированная
- для диапазона температур от плюс 20 °С до плюс 95 °С жидкость охлаждающая ОЖ 40 (ТОСОЛ А-40) ГОСТ 28084
- для диапазона температур от плюс 20 °С до плюс 150 °С..... ПМС-20 ГОСТ 13032
- для диапазона температур от плюс 100 °С до плюс 200 °С..... ПМС-100 ГОСТ 13032

1.2.7 Габаритные размеры термостатов, мм, не более:

• ВТ3	170×350×430
• ВТ4	185×410×430
• ВТ5	170×350×480
• ВТ8	315×330×400
• ВТ10	400×275×480
• ВТ12	420×330×430
• ВТ14	315×330×460
• ВТ15	420×330×480
• ВТ18	610×340×430
• ВТ20	490×330×450
• ВТ25	610×340×480

1.2.8 Открытая часть ванны, мм:

• ВТ3, ВТ5	75×35
• ВТ4	120×55
• ВТ8, ВТ10.....	120×200
• ВТ12, ВТ15.....	150×260
• ВТ14	100×190
• ВТ18, ВТ25.....	360×260
• ВТ20	240×200

1.2.9 Глубина ванны, мм:

• ВТ3, ВТ4, ВТ8, ВТ12, ВТ18.....	150
• ВТ5, ВТ10, ВТ15, ВТ25.....	200
• ВТ14	230
• ВТ20	210

1.2.10 Масса термостатов без теплоносителя, кг, не более:

• ВТ3, ВТ4, ВТ5.....	10
• ВТ8	11
• ВТ10, ВТ12, ВТ14	13
• ВТ15, ВТ18, ВТ20	15
• ВТ25	17

1.2.11 Время непрерывной работы в лабораторных условиях, ч, не менее..... 8

1.2.12 Средний срок службы, лет, не менее..... 7

1.2.13 Средняя наработка на отказ, ч, не менее..... 4000

1.2.14 Питание термостатов осуществляется от сети переменного тока напряжением (220±22) В частотой (50±1) Гц.

1.2.15 Потребляемая мощность, кВт, не более.....2.2

1.2.16 По требованиям безопасности термостаты удовлетворяют требованиям ГОСТ 12.2.007.0.

1.2.17 По способу защиты от поражения электрическим током термостаты относятся к классу I.

1.3 Состав термостатов

1.3.1 Комплект поставки термостатов соответствует перечню, указанному в таблице 1.

Таблица 1

Наименование	Обозначение документа	Количество
1 Ванна термостата <ul style="list-style-type: none"> • ВТ3 • ВТ4 • ВТ5 • ВТ8 • ВТ10 • ВТ12 • ВТ14 • ВТ15 • ВТ18 • ВТ20 • ВТ25 	ТКЛШ 4.106.016-08 ТКЛШ 4.106.016-09 ТКЛШ 4.106.016-12 ТКЛШ 4.106.016-10 ТКЛШ 4.106.016-14 ТКЛШ 4.106.016-27 ТКЛШ 4.106.014-04 ТКЛШ 4.106.016-28 ТКЛШ 4.106.016-11 ТКЛШ 4.106.014-05 ТКЛШ 4.106.016-15	1
2 Блок регулирования М01М*	ТКЛШ 3.222.009-20	1
3 Шланг-перемычка	покупное изделие	1
4 Хомут	покупное изделие	2
5 Шланг сливной	покупное изделие	1
6 Крышка <ul style="list-style-type: none"> • ВТ3, ВТ5 • ВТ4 • ВТ8, ВТ10 • ВТ14 • ВТ12, ВТ15 • ВТ20 • ВТ18, ВТ25 	ТКЛШ 6.172.042 ТКЛШ 6.172.042-01 ТКЛШ 6.172.042-02 ТКЛШ 6.172.001 ТКЛШ 6.172.042-05 ТКЛШ 6.172.001-01 ТКЛШ 6.172.042-03	1
7 Руководство по эксплуатации	ТКЛШ 2.998.033 РЭ	1
8 Программа и методика аттестации	ТКЛШ 2.998.033 ПМА	1
* — может комплектоваться блоком регулирования М01		

1.3.2 Для проведения испытаний дополнительно требуются:

- низкотемпературный жидкостный термостат КРИО-ВТ-12 или КРИО-ВТ-01 в качестве системы автономного охлаждения при работе термостата на температурах теплоносителя, близких к температуре окружающей среды;
- электронный термометр ЛТ-300 для контроля температуры теплоносителя, циркулирующего во внутренней ванне термостата.

1.4 Устройство и принцип работы

1.4.1 Внешний вид термостатов ВТ показан на рисунке 1

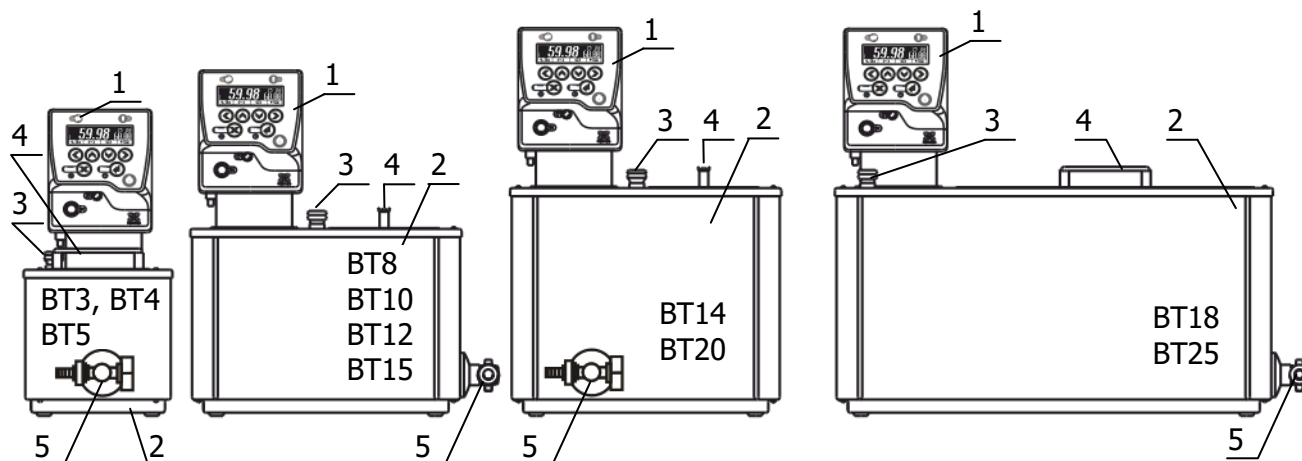


Рисунок 1 — Внешний вид термостатов ВТ

1.4.2 Термостаты ВТ состоят из (рисунок 1):

- 1 - блока регулирования температуры M01M;
- 2 - ванны термостата.

В ванне термостата имеются:

- 3 - отверстие для размещения контрольного термометра;
- 4 - крышка рабочей зоны;
- 5 - кран для слива теплоносителя.

1.4.3 Работа термостата заключается в поддержании заданной температуры теплоносителя, циркулирующего во внутренней ванне, а также во внешнем потребителе в случае его подключения.

1.4.4 Циркуляция теплоносителя и поддержание заданной температуры посредством нагрева осуществляется блоком регулирования температуры 1. Механизм поддержания заданной температуры теплоносителя описан в документе ТКЛШ 3.222.009-20 РЭ «Блок регулирования температуры погружной циркуляционный M01M серии МАСТЕР».

1.4.5 Охлаждение теплоносителя происходит посредством теплообмена с окружающей средой или с охлаждающей жидкостью, пропускаемой через встроенный теплообменник блока регулирования температуры.

1.5 Маркировка

1.5.1 Маркировочная наклейка, расположенная на правой панели ванны термостата, содержит:

- наименование и адрес предприятия-изготовителя;
- товарный знак предприятия-изготовителя;
- наименование термостата;
- данные о номинальных значениях напряжения, частоты питания и потребляемой мощности;
- номер термостата по системе нумерации предприятия-изготовителя;
- единый знак обращения продукции на рынке государств — членов Таможенного союза;
- дату изготовления.

1.5.2 На транспортную тару нанесены основные и дополнительные информационные надписи и манипуляционные знаки «ВЕРХ», «ХРУПКОЕ. ОСТОРОЖНО», «БЕРЕЧЬ ОТ ВЛАГИ» в соответствии с ГОСТ 14192.

1.6 Упаковка

1.6.1 В ящик, изготовленный по чертежам предприятия, уложены комплектующие в соответствии с перечнем, указанным в таблице 1.

Руководство по эксплуатации, программа и методика аттестации помещены в полиэтиленовый пакет.

Упакованные составные части уложены внутрь ящика.

1.6.2 В упаковочном листе указаны следующие сведения:

- наименование и адрес предприятия-изготовителя;
- наименование и номер термостата;
- комплектность термостата;
- дата упаковки;
- подпись упаковщика и печать предприятия-изготовителя.

2 ИСПОЛЬЗОВАНИЕ ПО НАЗНАЧЕНИЮ

2.1 Эксплуатационные ограничения

При использовании термостата следует принимать во внимание следующие эксплуатационные ограничения:

- термостат нельзя устанавливать во взрывоопасных помещениях;
- температура окружающей среды должна соответствовать 1.1.3;
- не допускается попадание влаги на внутренние электрические элементы термостата.

Требуется полное отключение от электропитания в следующих случаях:

- необходимо избежать любой опасности, связанной с использованием термостата;
- проводится очистка;
- идет подготовка к ремонту или техническому обслуживанию специалистами.

! Полное отключение означает: вилка сетевого кабеля блока регулирования вынута из электрической розетки

2.2 Подготовка к использованию

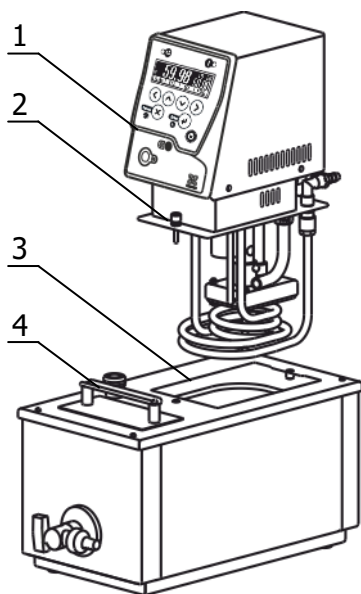


Рисунок 2 — Установка блока регулирования

2.2.1 Выбрать место установки термостата вдали от источников тепла и со свободным доступом воздуха для вентиляции блока регулирования в процессе работы.

2.2.2 Установить ванну термостата на горизонтальную поверхность.

2.2.3 Установить блок регулирования температуры 1 в отверстие в крышке термостата 3 (рисунок 2). После установки закрепить блок регулирования винтовыми фиксаторами 2.

! Во время установки вилка сетевого кабеля блока регулирования должна быть вынута из электрической розетки.

2.2.4 Заполнить внутреннюю ванну термостата теплоносителем через отверстие над рабочей зоной под крышкой 4. Температурный диапазон применения теплоносителя должен соответствовать значениям, указанным в 1.2.1. Уровень теплоносителя во внутренней ванне должен быть ниже уровня крышки на 20–30 мм.

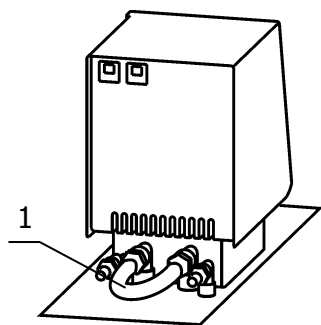


Рисунок 3 — Установка перемычки

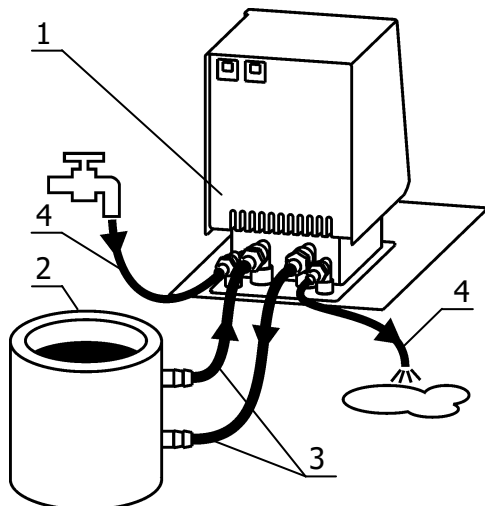


Рисунок 4 — Подключение внешнего потребителя

! При заполнении термостата теплоносителем не допускать попадания брызг на лицевую панель блока регулирования.

2.2.5 Для работы термостата без внешнего потребителя шлангом–перемычкой 1 (рисунок 3) из комплекта поставки термостата соединить входной и выходной штуцеры насоса блока регулирования. Закрепить перемычку на штуцерах, используя хомуты из комплекта поставки термостата.

! В случае применения в качестве теплоносителя ПМС-20 и ПМС-100, использование силиконового шланга недопустимо.

2.2.6 Для подключения к термостату 1 (рисунок 4) внешнего потребителя закрытого типа 2 использовать соединительные шланги 3. Концы соединительных шлангов надежно закрепить на штуцерах блока регулирования и внешнего потребителя хомутами.

2.2.7 Для уменьшения разницы температуры теплоносителя в термостате и в потребителе соединительные шланги теплоизолировать.

2.2.8 Для обеспечения нужного температурного режима внешнего потребителя, уставку температуры термостата подобрать опытным путем или для регулирования использовать внешний датчик температуры.

2.2.9 Для работы термостата при температурах теплоносителя, близких к окружающей температуре, может потребоваться дополнительное охлаждение с помощью встроенного теплообменника. В этом случае необходимо подключить термостат к водопроводной сети или специальному холодильному устройству при помощи шлангов 4, присоединенных к штуцерам теплообменника. Поток охлаждающей жидкости должен быть равномерным и, по возможности, небольшим. Дополнительное охлаждение не требуется, если температура теплоносителя выше температуры окружающей среды более чем на 15 °С.

2.2.10 Стабильность поддержания установленной температуры зависит от вязкости теплоносителя. Для нормальной работы термостата вязкость теплоносителя при температуре регулирования не должна превышать 40 мм²/с.

! Использование не рекомендованных производителем теплоносителей может привести к неисправности прибора.

2.2.11 Управление режимами регулирования температуры теплоносителя описано в документе ТКЛШ 3.222.009-20 РЭ «Блок регулирования температуры погружной циркуляционный М01М серии МАСТЕР».

3 ТЕКУЩИЙ РЕМОНТ

Возможные неисправности и способы их устранения приведены в таблице 2, во всех остальных случаях выхода термостатов из строя следует обращаться на предприятие-изготовитель.

Таблица 2

Неисправность	Признак неисправности	Вероятная причина	Способ устранения
Блок регулирования не переключается в рабочий режим	Не светится дисплей блока регулирования, не работает насос	Сработал автоматический предохранитель, обрыв в кабеле питания, неисправность вилки сетевого кабеля	Включить сработавший предохранитель, отремонтировать сетевой кабель, заменить вилку сетевого кабеля
Перегревание двигателя насоса	Регулярно срабатывает защита от перегрева двигателя насоса	Использование вязкого теплоносителя	Заменить теплоноситель

4 ТРАНСПОРТИРОВАНИЕ И ХРАНЕНИЕ

4.1 Транспортирование

Транспортирование термостатов в упакованном виде производят всеми видами транспорта в закрытых транспортных средствах в условиях хранения, соответствующих 3 ГОСТ 15150.

4.2 Хранение

4.2.1 Термостаты до введения в эксплуатацию следует хранить на складах в упаковке предприятия-изготовителя в условиях хранения, соответствующих 1 ГОСТ 15150.

4.2.2 Хранение термостатов без упаковки возможно при температуре окружающего воздуха от плюс 10 °С до плюс 40 °С и относительной влажности 80 % при температуре плюс 25 °С.

5 АТТЕСТАЦИЯ ТЕРМОСТАТА

Аттестация термостата осуществляется в соответствии с документом ТКЛШ 2.998.033 ПМА «Термостаты жидкостные ВТ серии МАСТЕР. Программа и методика аттестации», утвержденным ООО «Термэкс».

6 ПРОЧИЕ СВЕДЕНИЯ

6.1 Форма записи при заказе

6.1.1 В качестве опций термостат может быть укомплектован следующими элементами:

- интерфейсом RS-232 или RS-485;
- внешним датчиком температуры.

6.1.2 Запись при заказе:

Термостат жидкостный

<наименование термостата>-<интерфейс><внешний датчик>, ТУ 4215-035-44229117-2013.

<наименование термостата> — ВТ3, ВТ4, ВТ5, ВТ8, ВТ10, ВТ12, ВТ14, ВТ15, ВТ18, ВТ20, ВТ25;

<интерфейс> — 232 — наличие интерфейса RS-232;

485 — наличие интерфейса RS-485;

<внешний датчик> — В — наличие внешнего датчика температуры.

6.1.3 Примеры записи при заказе:

ВТ5-232В — термостат ВТ5 с интерфейсом RS-232 и внешним датчиком;

ВТ18-485 — термостат ВТ18 с интерфейсом RS-485.

6.2 Сведения о приемке и аттестации

Термостат жидкостный ВТ_____ заводской № _____ прошел приемо-сдаточные испытания и первичную аттестацию на соответствие ТУ 4215-035-44229117-2013 и допущен к применению:

М.п.

Дата выпуска _____

ОТК _____

М.п.

Дата аттестации _____

Отв. за аттестацию _____

6.3 Свидетельство об упаковке

Термостат жидкостный ВТ_____ заводской № _____ упакован согласно требованиям, предусмотренным ТУ 4215-035-44229117-2013:

М.п.

Дата упаковки _____

Упаковку произвел _____

6.4 Гарантийные обязательства

Гарантийный срок, в течение которого предприятие-изготовитель обязуется устранять выявленные неисправности, составляет 24 месяца от даты ввода термостата в эксплуатацию, но не более 25 месяцев от даты отправки потребителю. Гарантийные права потребителя признаются в течение указанного срока, если он выполняет все требования по транспортировке, хранению и эксплуатации термостата.

6.5 Сведения о рекламациях


При возврате термостата предприятию-изготовителю для технического обслуживания или ремонта необходимо заполнить форму запроса на техническое обслуживание, приведенную в приложении Г. При неисправности термостата в период гарантийного срока потребителем должен быть составлен акт рекламации с указанием выявленных неисправностей.


! *Термостат, возвращаемый предприятию-изготовителю для технического обслуживания или ремонта, должен быть чистым. Если обнаружится, что термостат загрязнен, то он будет возвращен потребителю за его счет. Загрязненный термостат не будет ремонтироваться, заменяться или попадать под гарантию до тех пор, пока он не будет очищен потребителем.*

Заполненная форма запроса на техническое обслуживание и, при необходимости, акт рекламации вместе с термостатом высылаются в адрес предприятия-изготовителя:

ООО «Термэкс»

 634055, г. Томск, пр. Академический, д. 4, стр. 3.

 (3822) 49-21-52, 49-26-31, 49-28-91, 49-01-50, 49-01-45.

 (3822) 49-21-52.

 termex@termexlab.ru

 <http://termexlab.ru/>

7 СВЕДЕНИЯ О ТЕХНИЧЕСКОМ ОБСЛУЖИВАНИИ

Дата	Вид технического обслуживания или ремонта	Должность, фамилия и подпись		Гарантийные обязательства
		выполнившего работу	проверившего работу	

8 СВЕДЕНИЯ ОБ АТТЕСТАЦИИ

Термостат жидкостный ВТ _____ заводской № _____

Дата аттестации	Наименование аттестующего органа	Заключение об аттестации	Подпись лица, ответственного за аттестацию

ПРИЛОЖЕНИЕ А. ПЕРЕЧЕНЬ ССЫЛОЧНЫХ НОРМАТИВНЫХ ДОКУМЕНТОВ

Обозначение	Наименование
ГОСТ 12.2.007.0-75	ССБТ. Изделия электротехнические. Общие требования безопасности
ГОСТ 28084-89	Жидкости охлаждающие низкотемпературные. Общие технические условия
ГОСТ 13032-77	Жидкости полиметилсилоксановые. Технические условия
ГОСТ 14192-96	Маркировка грузов
ГОСТ 15150-69	Машины, приборы и другие технические изделия. Исполнения для различных климатических районов. Категории, условия эксплуатации, хранения и транспортирования в части воздействия климатических факторов внешней среды
ТУ 4215-035-44229117-2013	Термостаты жидкостные серии «МАСТЕР». Технические условия

ПРИЛОЖЕНИЕ Б. КОНТРОЛЬ КАЧЕСТВА ТЕПЛОНОСИТЕЛЯ

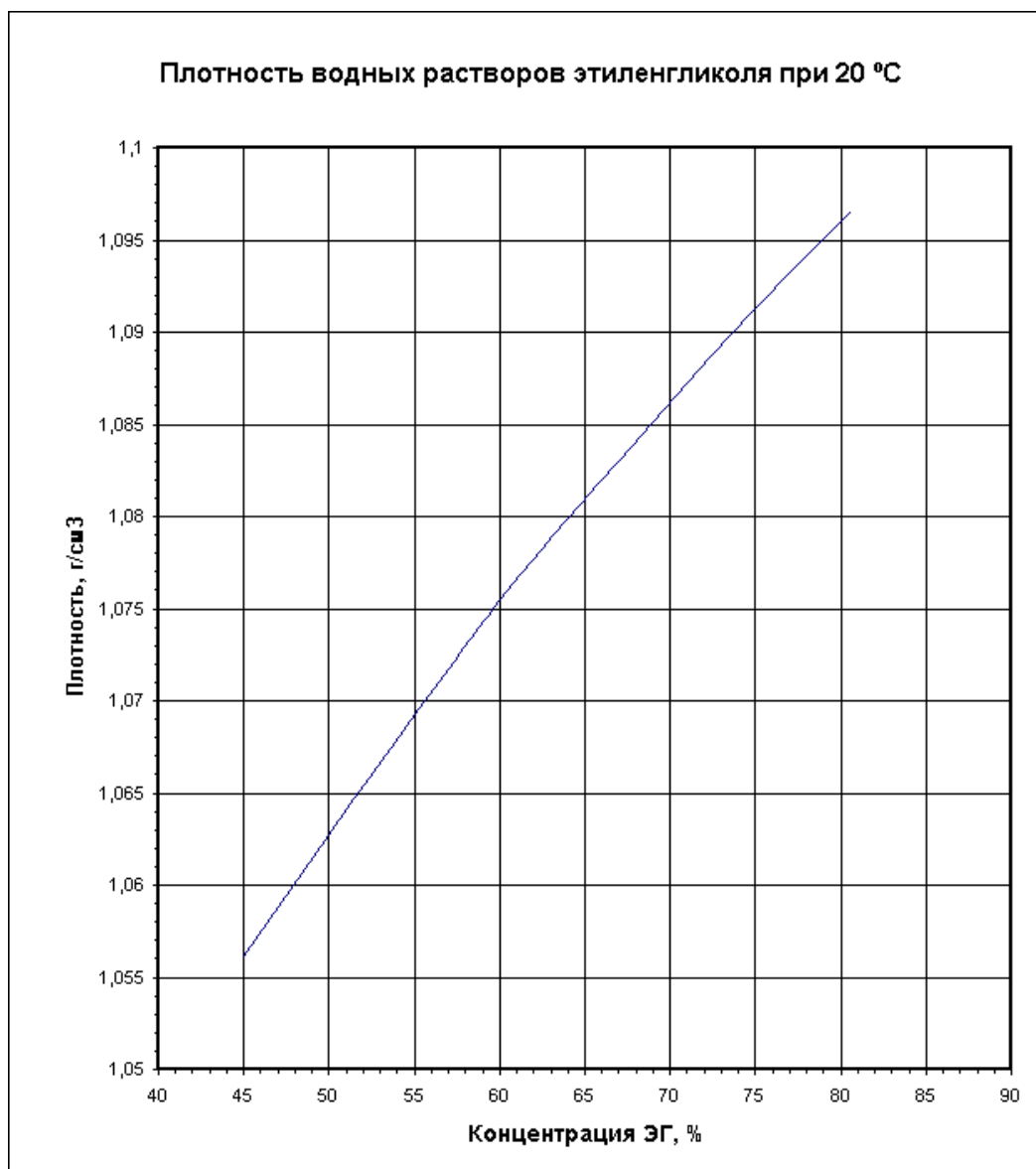
ТОСОЛ А-40 является ~55 % водным раствором этиленгликоля с добавкой антиокислительной присадки, пеногасителя и красителя.

Длительная эксплуатация термостата при температурах теплоносителя выше 40 °С приводит к частичному испарению воды, увеличению концентрации этиленгликоля и резкому росту вязкости теплоносителя. Вследствие этого увеличивается нестабильность термостата.

Плотность теплоносителя (ТОСОЛ А-40) должна находиться в диапазоне от 1065 кг/м³ до 1075 кг/м³.

Рекомендуем 1–2 раза в месяц проверять плотность теплоносителя ареометрами АОН-1 1060/1120 или АОН-2 1000/1080.

При увеличении плотности следует добавить дистиллированную или деминерализованную воду в количестве, рассчитанном по графику.



ПРИЛОЖЕНИЕ В. ИНФОРМАЦИОННЫЙ СТИКЕР

Ниже на странице расположен информационный стикер, который следует заполнить шариковой ручкой и, предварительно удалив защитный слой, наклеить на лицевую панель ванны термостата.

При необходимости информацию, внесенную шариковой ручкой, можно удалить, протерев стикер тампоном, смоченным в этиловом спирте. При этом напечатанная информация останется нетронутой.

Таким образом, например, можно обновить информацию о дате следующей аттестации.

Испытательное оборудование (ИО)	
Собственник ИО	
Наименование, модель	
Заводской номер	
Дата изготовления	
Инвентарный номер	
Дата аттестации	
Протокол аттестации	
Дата следующей аттестации	
Ответственный (должность)	
ФИО ответственного	
Дата/подпись	

ПРИЛОЖЕНИЕ Г. ЗАПРОС НА ТЕХНИЧЕСКОЕ ОБСЛУЖИВАНИЕ*Запрос на техническое обслуживание*

Адрес заказчика:

.....

.....

.....

.....

Контактное лицо:

Телефон:

Факс:

E-mail:

Тип прибора или узла:

.....

Серийный номер: Год выпуска:

Краткое описание неисправности:

.....

.....

.....

.....

.....

.....

.....

.....

.....